



# Steel Wagons

## model/modèle/modelo #18



Register this product at [www.radioflyer.com/register](http://www.radioflyer.com/register) for a chance to win a **Free Radio Flyer product!** (One winner selected every month!)

Thank you for your purchase. If you have any questions or comments, please visit the customer service section of our website:

Merci d'avoir acheté notre produit. Si vous avez des questions ou commentaires, veuillez référer notre site web dans la section de service à la clientèle:

Gracias por su compra. Si tiene preguntas o comentarios por favor visite la sección, servicio al cliente de nuestro website:

**www.radioflyer.com**

Or phone / ou composez le / o llame al 1-800-621-7613

Available weekdays 8:00 a.m. to 5:00 p.m. CST.

Please keep this sheet for future reference.

Disponible sur semaine de 8:00 heures 17:00 heures.

Veuillez garder cette feuille comme référence.

De lunes a viernes de 8:00 a.m. a 5:00 p.m. CST.

Por favor retenga esta copia para futura referencia.

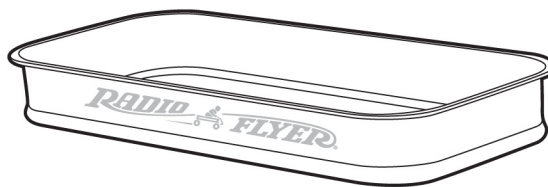
Radio Flyer Inc. / 6515 West Grand Ave. / Chicago, IL 60707

phone: 1-800-621-7613

*The Original Little Red Wagon™ - Since 1917*

**2**

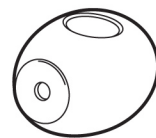
101472 (x1)



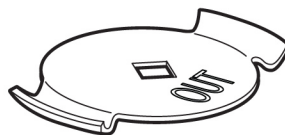
102795 (x2)



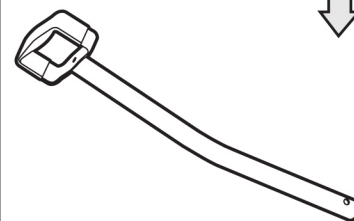
101935 (x1)



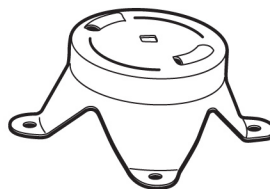
101933 (x2)



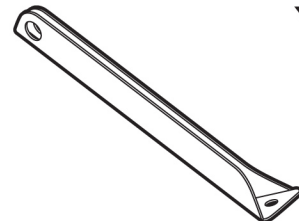
101940 (x1)



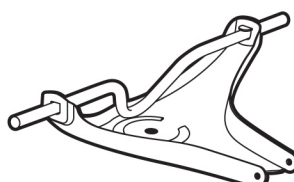
101945 (x1)



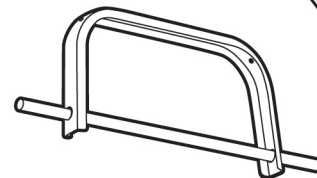
101943 (x2)



101938 (x1)



101942 (x1)



**1**

**Required:**

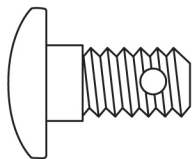
**Nécessaire:**

**Requeridas:**



**3**

102920 (x1)

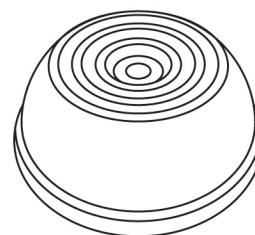


102768 (x9)



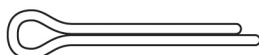
1/4 - 20

103228 (x5)



1 Extra  
1 Supplémentaire  
1 Adicional

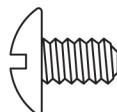
103194 (x1)



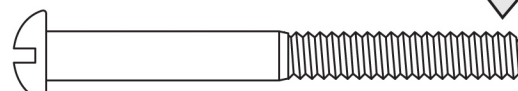
102926 (x1)



102740 (x8)



102755 (x1)



1/4-20 x 2 1/2"

**!** If you find extra hardware items, please dispose of them and keep them away from small children.  
Si vous avez de éléments an surplus, rangez-les dans un endroit sur, a l'abri des bambins.  
Deshacerse de la ferreteria que le sobre, manteniéndolo fuera del alcance de los niños.

## 4 CAUTION:

### ADULT ASSEMBLY REQUIRED.

This package contains small parts which, before assembly, present a choking hazard to children under the age of three. Care should be taken during unpacking and assembly to ensure that all small parts and plastic bags are accounted for and kept out of the reach of children. All fasteners should be fully tightened. Skill is required to avoid falls or collision.

Please keep instructions for future reference.

## 4 ATTENTION:

### ASSEMBLAGE REQUIS PAR ADULTE.

Cet emballage contient de petites pièces qui, avant l'assemblage, présentent un danger potentiel de suffocation avec les enfants âgés de moins de trois ans. Prendre les précautions nécessaires au cours du déballage et de l'assemblage afin de garantir que toutes les pièces et sacs en plastique ont été incluses et tenues à l'écart des enfants. Toutes les attaches devraient être bien serrées. Il faut être habile pour éviter les chutes ou collisions.

Veillez garder les instructions comme référence aux besoins.

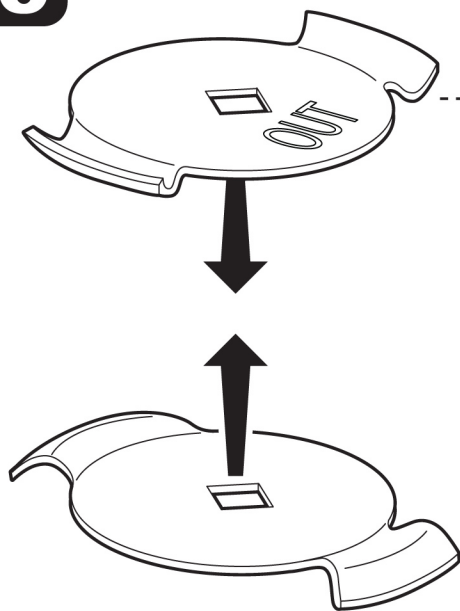
## 4 PRECAUCIÓN:

### MONTAJE REQUERIDO POR ADULTOS.

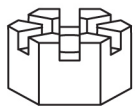
Este paquete contiene pequeñas piezas que, antes del montaje, presentan un peligro potencial de asfixia para niños de menos de tres años de edad. Se debe tener todas las piezas pequeñas y bolsas plásticas fuera del alcance de los niños. Todos los seguros deben ser apretados completamente. Se necesita destreza para evitar caídas o choques.

Mantenga por favor las instrucciones para la referencia futura.

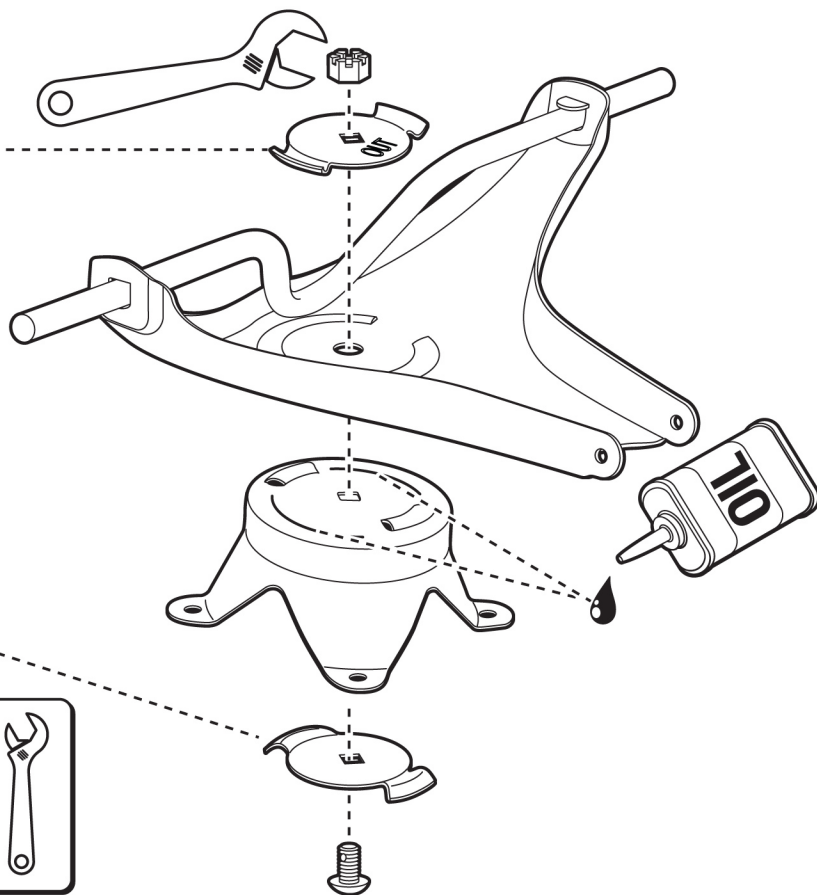
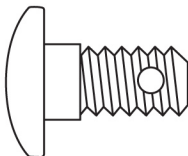
## 5



102926 (x1)



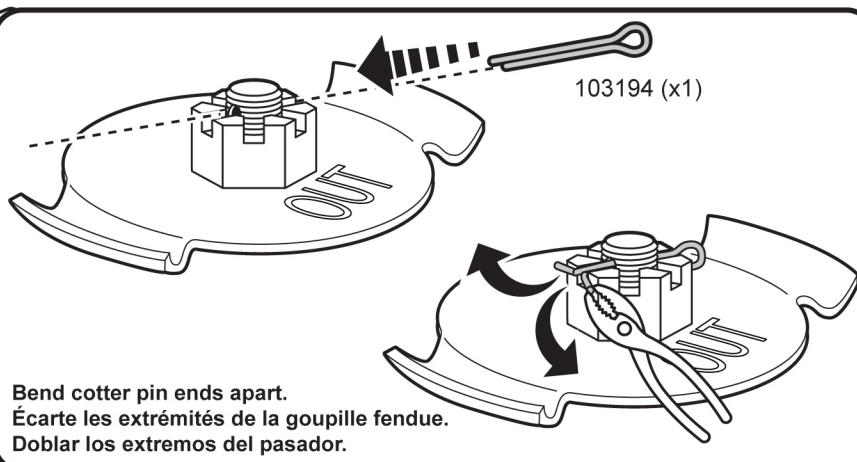
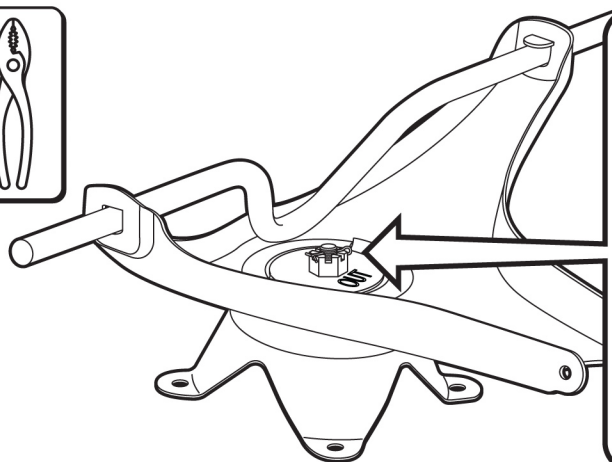
102920 (x1)



## 6 Tighten until just snug, align slot in nut with hole in bolt and insert cotter pin.

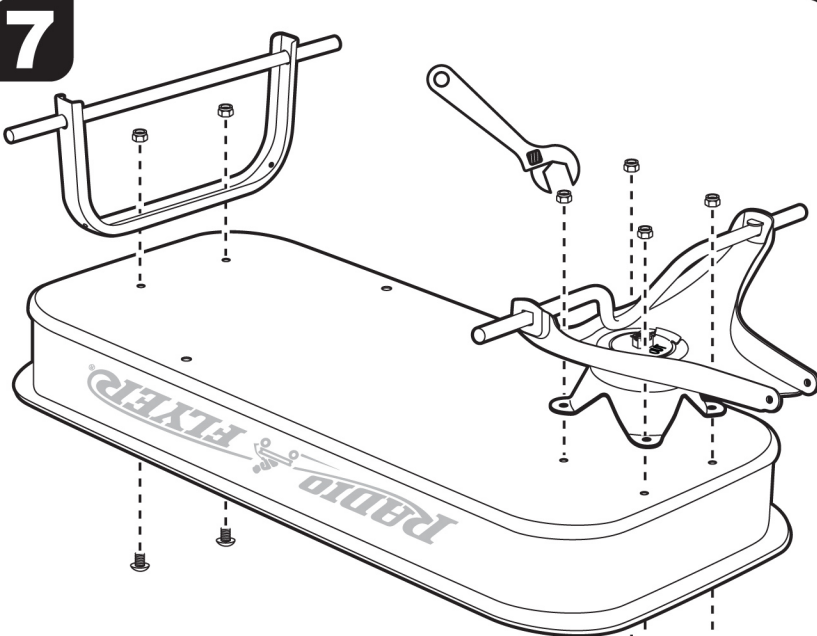
Serre juste en pue, aligne fente dans écrou avec trou dans boulon et insérez goupille fendue.

Suavemente ajustar, alinear la ranadura de la tuerca con el orificio del perno insertando el pasador.



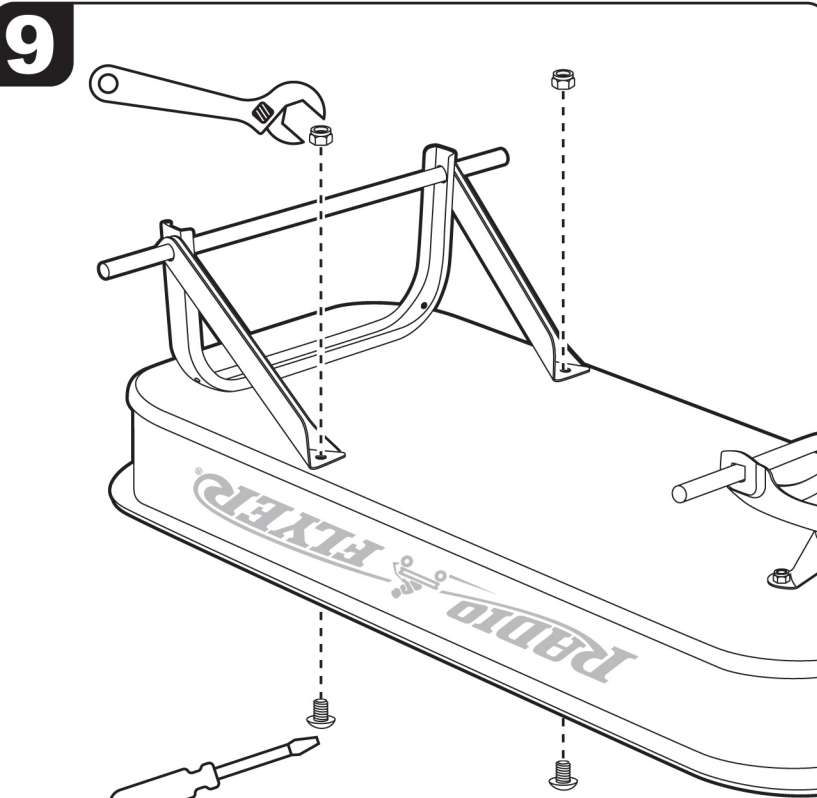
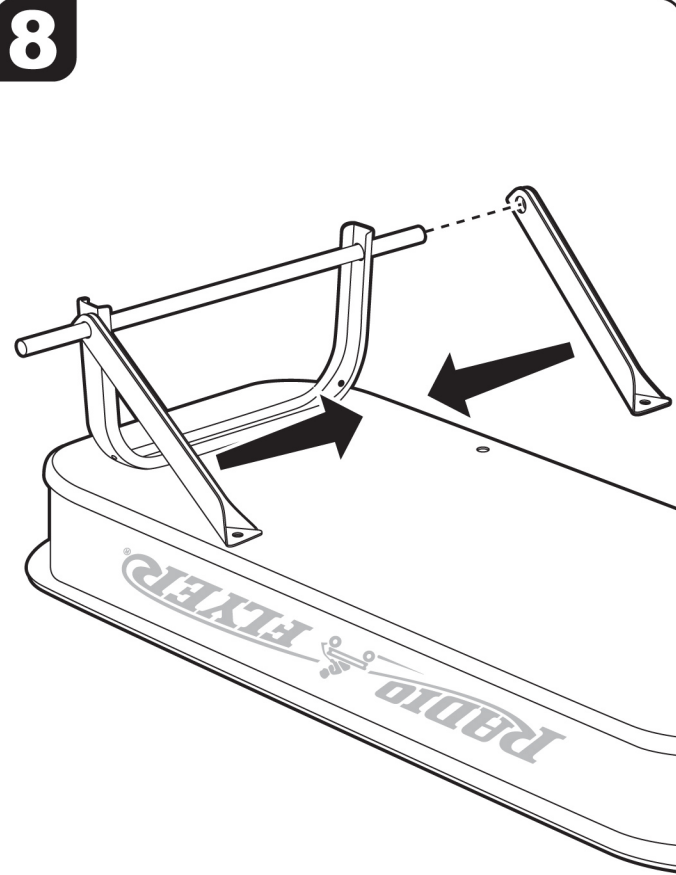
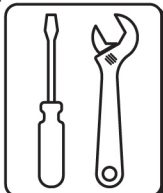
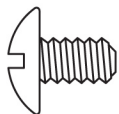
103194 (x1)

Bend cotter pin ends apart.  
Écarte les extrémités de la goupille fendue.  
Doblar los extremos del pasador.



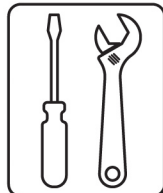
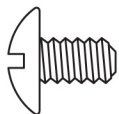
102768 (x6)

102740 (x6)

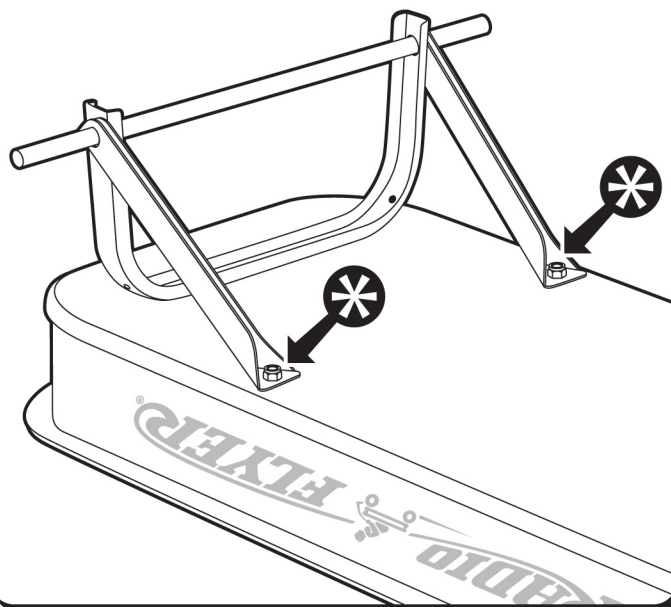


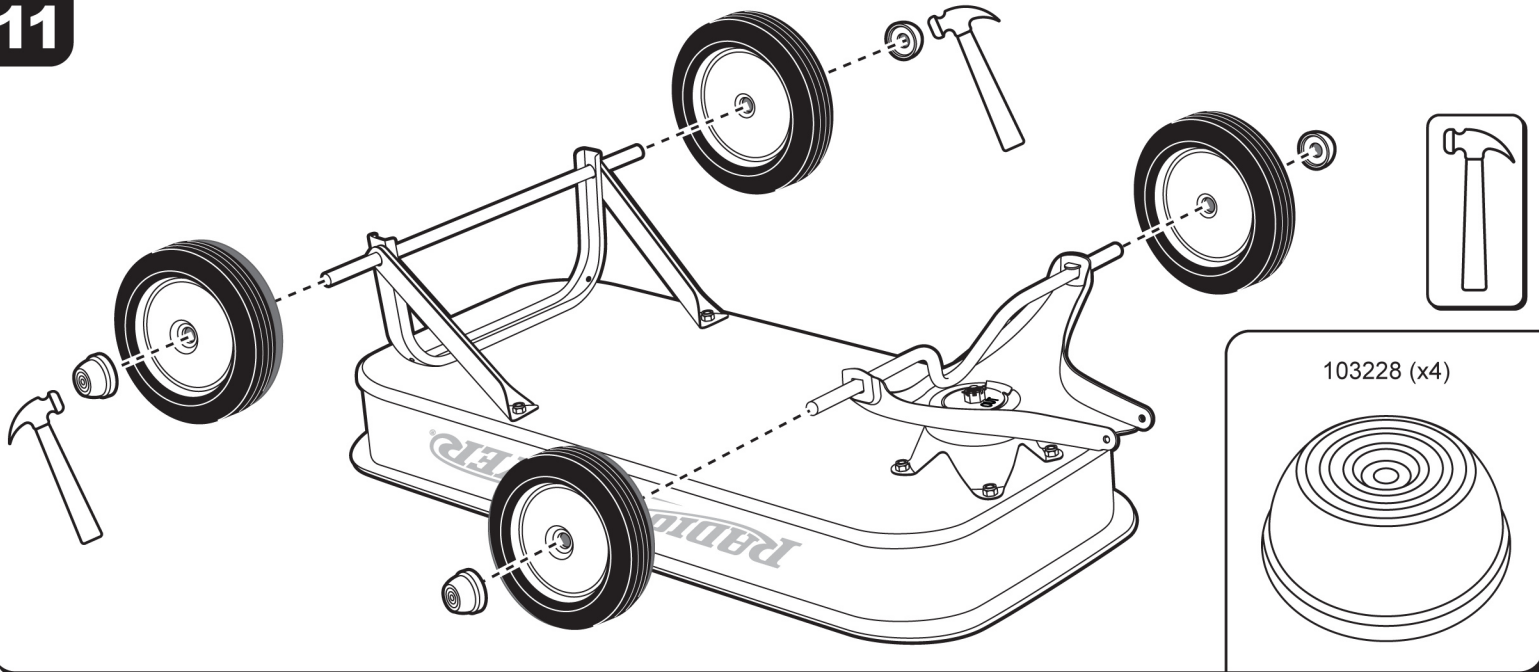
102768 (x2)

102740 (x2)

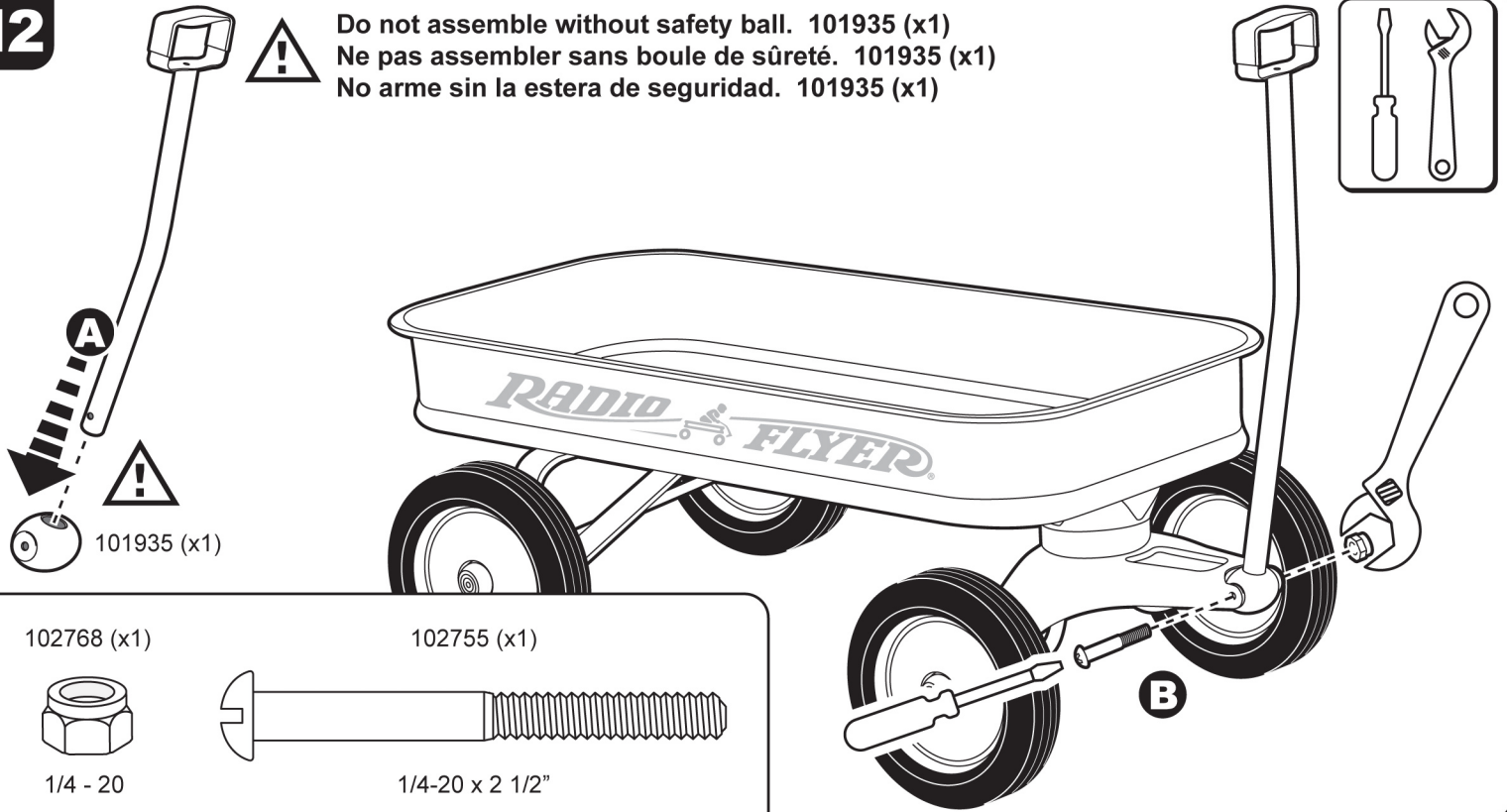


- # 10
- \* Be sure that rear braces are assembled to the wagon before attaching the wheels and hub caps to the axles.
  - \* Asegurase de que los soportes traseros sean ensamblados al carro, antes de poner las ruedas y tapas de seguridad al eje.
  - \* Veuillez s'assurer que les attaches arrières soient montées sur le wagon avant d'assembler les roues et l'enjoliveurs a l'essieu.



**11****12**

**Do not assemble without safety ball. 101935 (x1)**  
**Ne pas assembler sans boule de sûreté. 101935 (x1)**  
**No arme sin la esfera de seguridad. 101935 (x1)**

**13**

• Handle folds under wagon for compact storage.

• Manche plier sous chariot pour compact emmagasinage.

• El mango se dobla debajo del carro para un almacenamiento compacto

