



# Kid's Wheelbarrow

**model/modèle/modelo #W40Z**

For ages 3+. Max weight 25 lbs (11.3 kg).  
 Pour enfants de 3+. Charge maximale 11.3 kg (25 livres).  
 Para los niños 3+. Peso máximo 11.3 kg (25 lbs).



Register this product at [www.radioflyer.com/register](http://www.radioflyer.com/register)  
 for a chance to win a **Free Radio Flyer product!**  
 (One winner selected every month!)

Thank you for your purchase. If you have any questions or comments, please visit the customer service section of our website:

Merci d'avoir acheté notre produit. Si vous avez des questions ou commentaires, veuillez référer notre site web dans la section de service à la clientèle:

Gracias por su compra. Si tiene preguntas o comentarios por favor visite la sección, servicio al cliente de nuestro website:

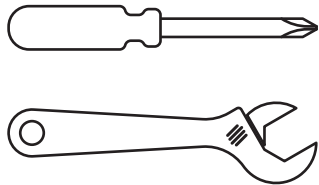
**www.radioflyer.com**

Or phone / ou composez le / o llame al 1-800-621-7613  
 Available weekdays 8:00 a.m. to 5:00 p.m. CST.  
 Please keep this sheet for future reference.  
 Disponible sur semaine de 8:00 heures 17:00 heures.  
 Veuillez garder cette feuille comme référence.  
 De lunes a viernes de 8:00 a.m. a 5:00 p.m. CST.  
 Por favor retenga esta copia para futura referencia.

Radio Flyer Inc. / 6515 West Grand Ave. / Chicago, IL 60707  
 phone: 1-800-621-7613

*The Original Little Red Wagon™ - Since 1917*

**1** Tools Required:  
 Outils nécessaires:  
 Herramientas necesarias:



**3** Hardware Bag 305434 (x1):  
 Sac matériel 305434 (x1):  
 Bolsa de tornillos 305434 (x1):

	305439 (x6)  M5	305436 (x2)  M5 x 10	305435 (x2)  M5 x 35	306091 (x2)  M5 x 38
110268 (x4)  M5 X 15	101695 (x1) 	305441 (x1)  M6	305438 (x1)  M6 X 90	

**2**

305430 (x1) 	
305433 (x1) 	101694 (x1) 
305432 (x2) 	305431 (x2) 

**!** If you find extra hardware items, please dispose of them and keep them away from small children.  
 Si vous avez de éléments an surplus, rangez-les dans un endroit sur, a l'abri des bambins.  
 Deshacerse de la ferreteria que le sobre, manteniéndolo fuera del alcance de los niños.

## 4 CAUTION:

### ADULT ASSEMBLY REQUIRED.

This package contains small parts which, before assembly, present a choking hazard to children under the age of three. Care should be taken during unpacking and assembly to ensure that all small parts and plastic bags are accounted for and kept out of the reach of children. All fasteners should be fully tightened. Do not place unit near stairways, wall heaters, fireplace, or any source of extreme heat. Skill is required to avoid falls or collision.

Please keep instructions for future reference.

## ATTENTION:

### ASSEMBLAGE REQUIS PAR ADULTE.

Cet emballage contient de petites pièces qui, avant l'assemblage, présentent un danger potentiel de suffocation avec les enfants âgés de moins de trois ans. Prendre les précautions nécessaires au cours du déballage et de l'assemblage afin de garantir que toutes les pièces et sacs en plastique ont été incluses et tenues à l'écart des enfants. Toutes les attaches devraient être bien serrées. Éviter de placer l'article à proximité des escaliers, des acrothermes muraux, des foyers ou de toute autre source de chaleur extrême. Il faut être habile pour éviter les chutes ou collisions.

Veuillez garder les instructions comme référence aux besoins.

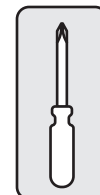
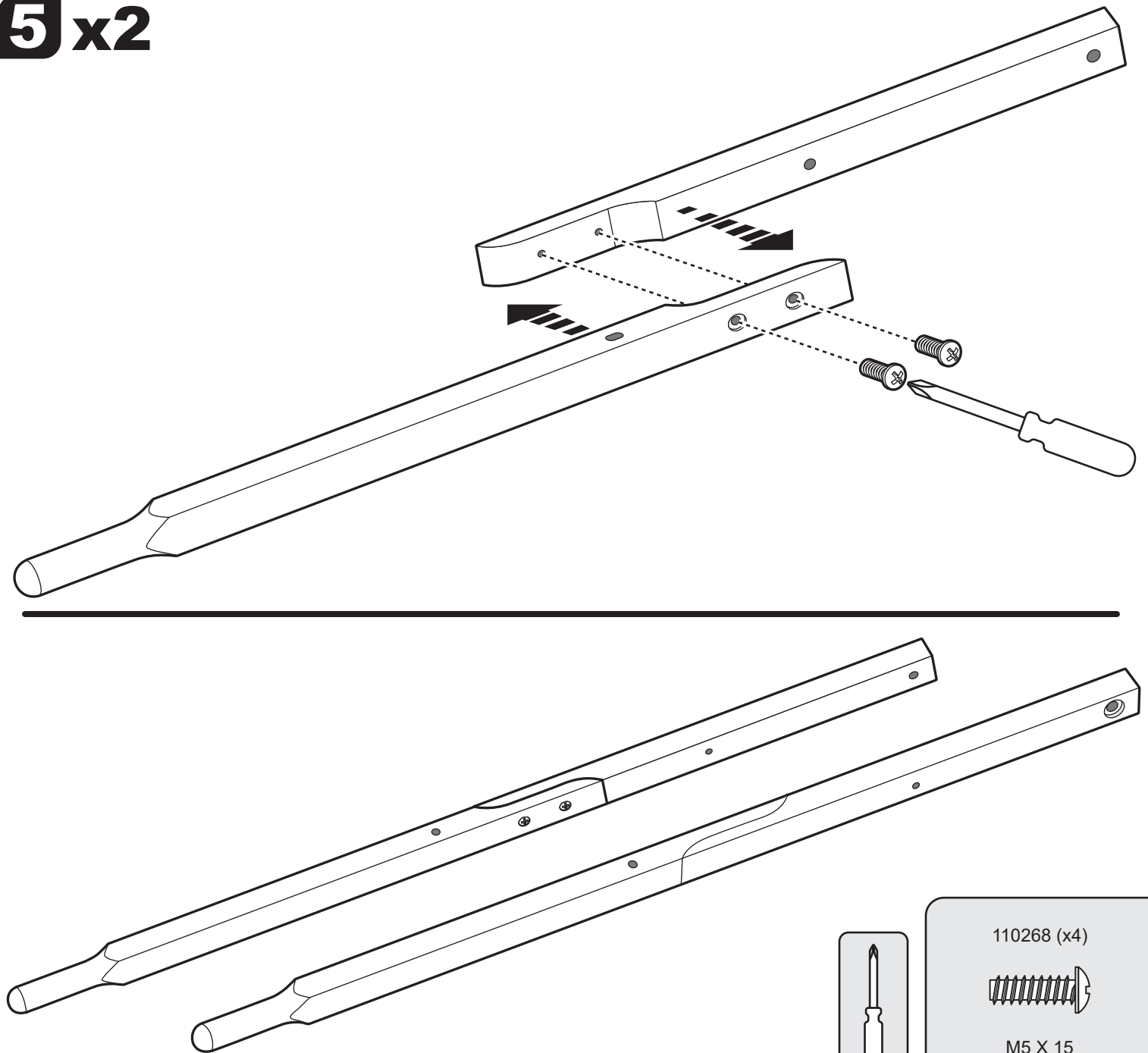
## PRECAUCIÓN:

### MONTAJE REQUERIDO POR ADULTOS.

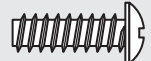
Este paquete contiene pequeñas piezas que, antes del montaje, presentan un peligro potencial de asfixia para niños de menos de tres años de edad. Se debe tener todas las piezas pequeñas y bolsas plásticas fuera del alcance de los niños. Todos los seguros deben ser apretados completamente. No coloque la unidad cerca de escaleras, calemtadores de pared, chimeneas u otra fuente de calor extremo. Se necesita destreza para evitar caídas o choques.

Mantenga por favor las instrucciones para la referencia futura.

## 5 x2



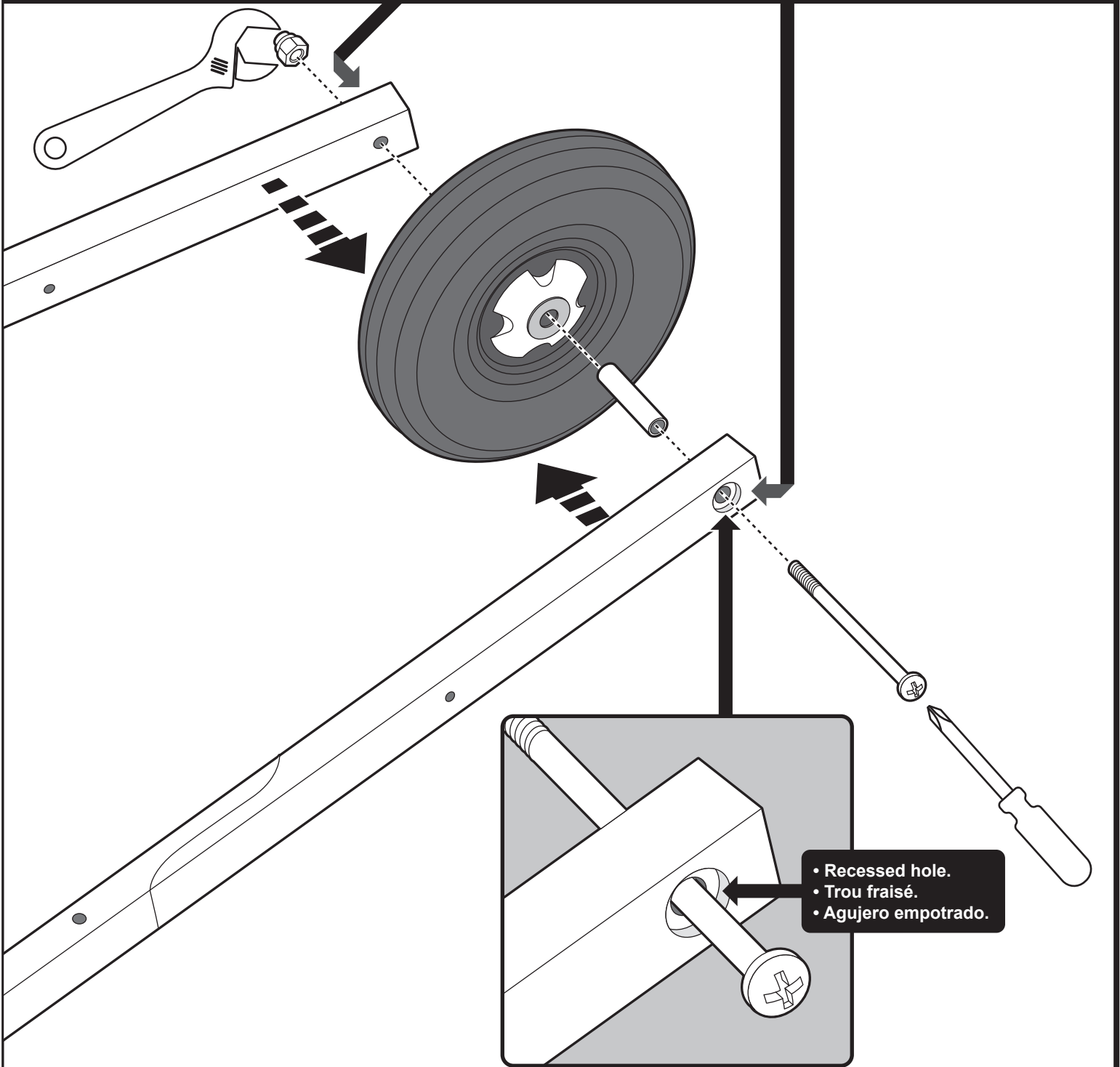
110268 (x4)



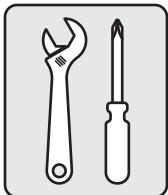
M5 X 15

**6**

- Recessed hole in each handle end is to face away from wheel.
- Le trou fraisé à l'extrémité de chaque poignée doit être tourné en direction opposée à celle de la roue.
- El agujero empotrado en el extremo de cada manija debe quedar en dirección contraria a la de la rueda.



- Recessed hole.
- Trou fraisé.
- Agujero empotrado.



305441 (x1)

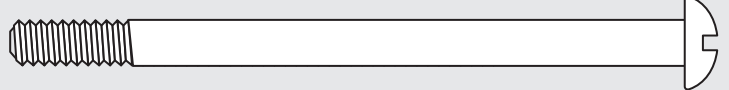


M6

101695 (x1)

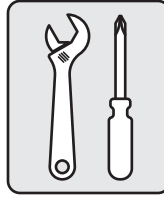
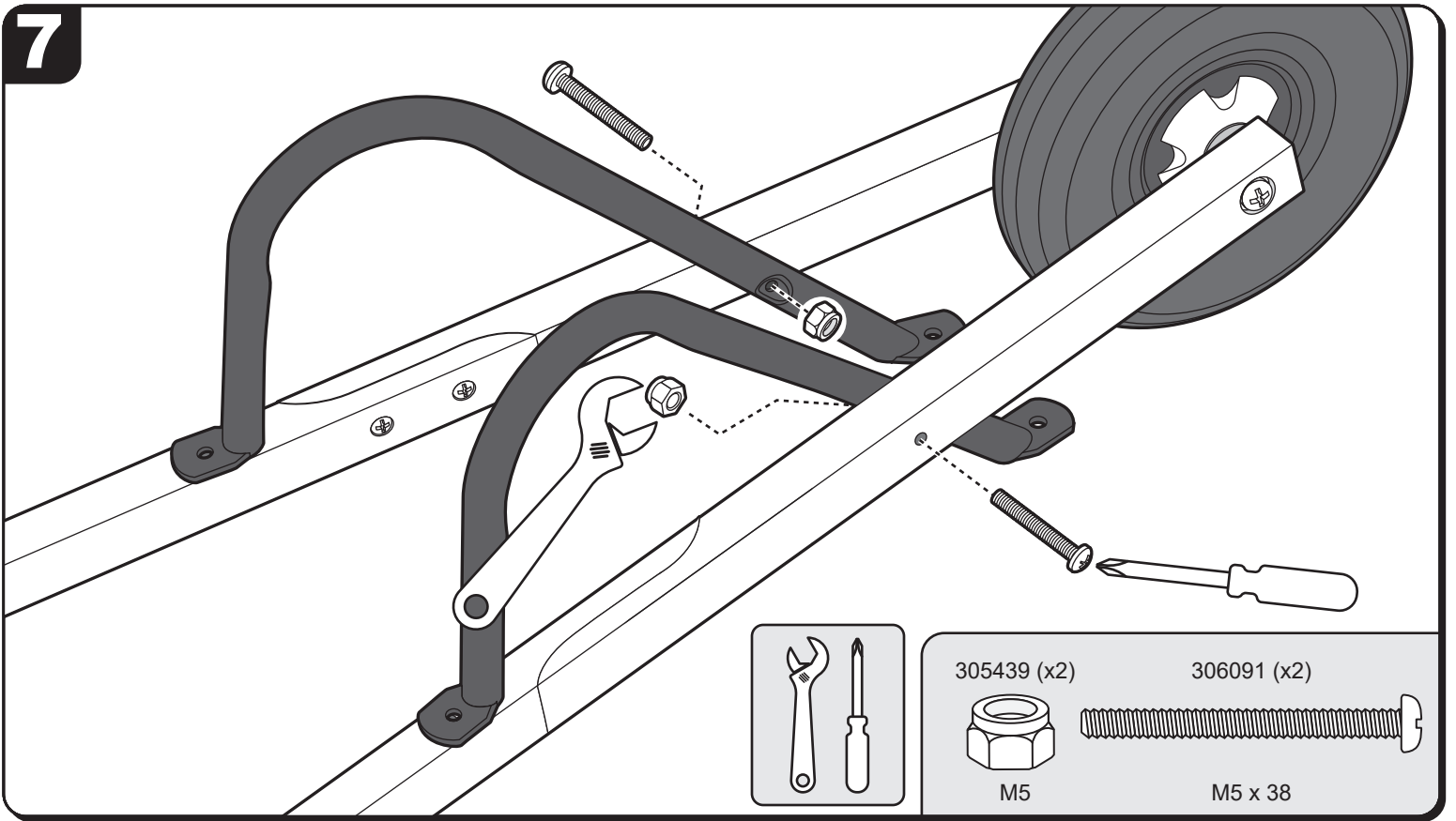


305438 (x1)



M6 X 90

7



305439 (x2)



M5

306091 (x2)



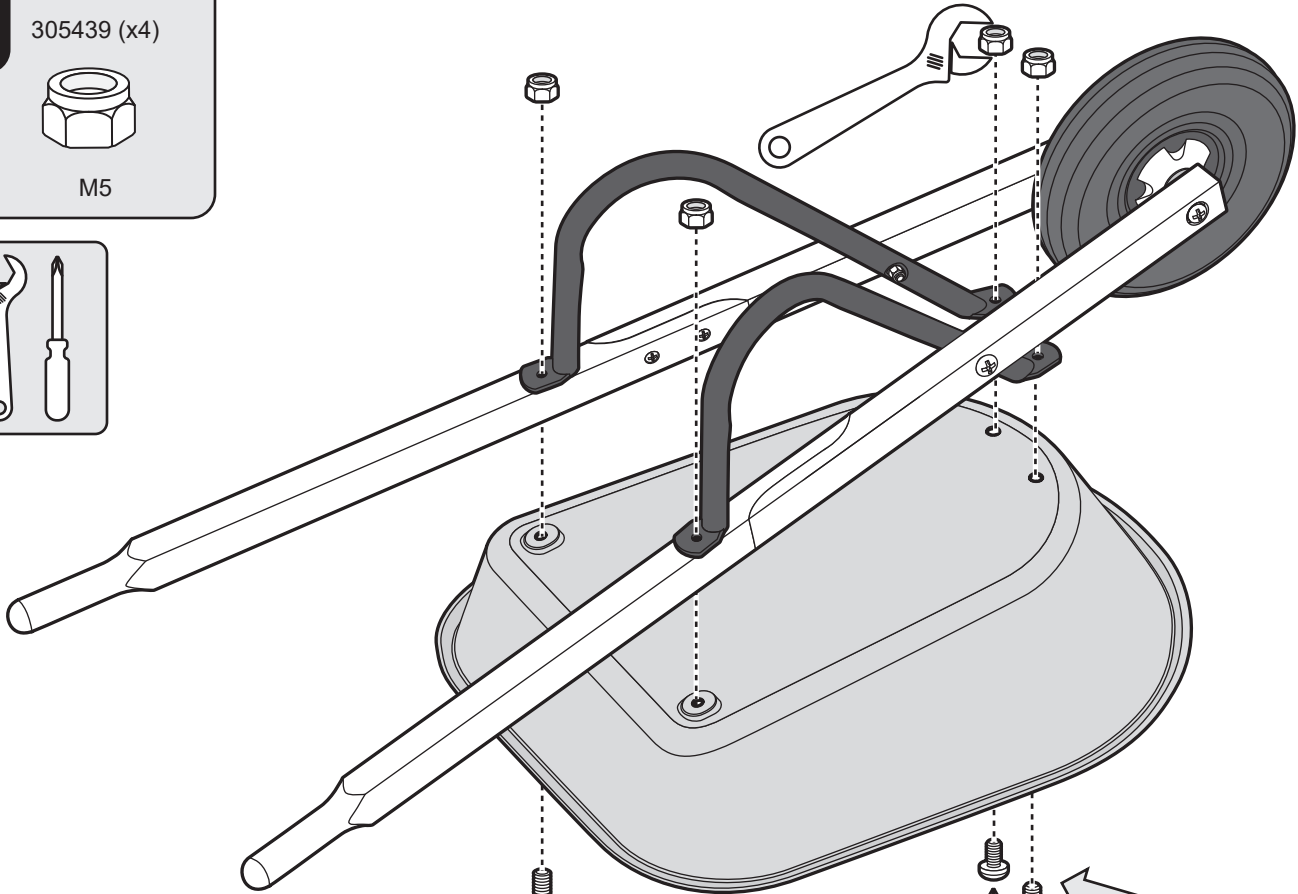
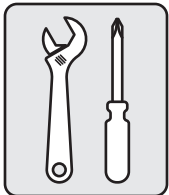
M5 x 38

8

305439 (x4)



M5



305435 (x2)



M5 x 35

305436 (x2)



M5 x 10