



# Play & Fold Away Fire Station

## model/modèle/modelo #707

- For ages 2-5 years.
- Pour enfants de 2 à 5 ans.
- Para los niños 2 a 5 años.



### Watch Assembly Videos

Scan to find helpful assembly and troubleshooting videos or visit [www.radioflyer.com/helpful-hints](http://www.radioflyer.com/helpful-hints)



### Register Your Product

Scan to register this product or visit [www.radioflyer.com/register](http://www.radioflyer.com/register) for a chance to win a FREE Radio Flyer product! (One winner selected every month!)

• Thank you for your purchase. If you have any questions or comments, please visit the customer service section of our website: [www.radioflyer.com](http://www.radioflyer.com)  
 • Nous vous remercions pour votre achat. Si vous avez des questions ou des commentaires, veuillez consulter la section du service à la clientèle de notre site Web : [www.radioflyer.com](http://www.radioflyer.com)  
 • Gracias por su compra. Si tiene alguna pregunta o comentario, visite la sección de atención al cliente de nuestro sitio web: [www.radioflyer.com](http://www.radioflyer.com)

### Or phone / ou appeler le / o llame al 1-800-621-7613

- Available weekdays 8:00 a.m. to 5:00 p.m. CST.
- Disponible en semaine de 8 h à 17 h HNC.
- Disponible en días hábiles, de 8:00 a. m. a 5:00 p. m. CST.
- Please keep this sheet for future reference.
- Veuillez conserver cette feuille pour vous y référer ultérieurement.
- Conserve esta hoja por si la necesita en el futuro.

Radio Flyer Inc. / 6515 West Grand Ave. / Chicago, IL 60707  
 phone: 1-800-621-7613

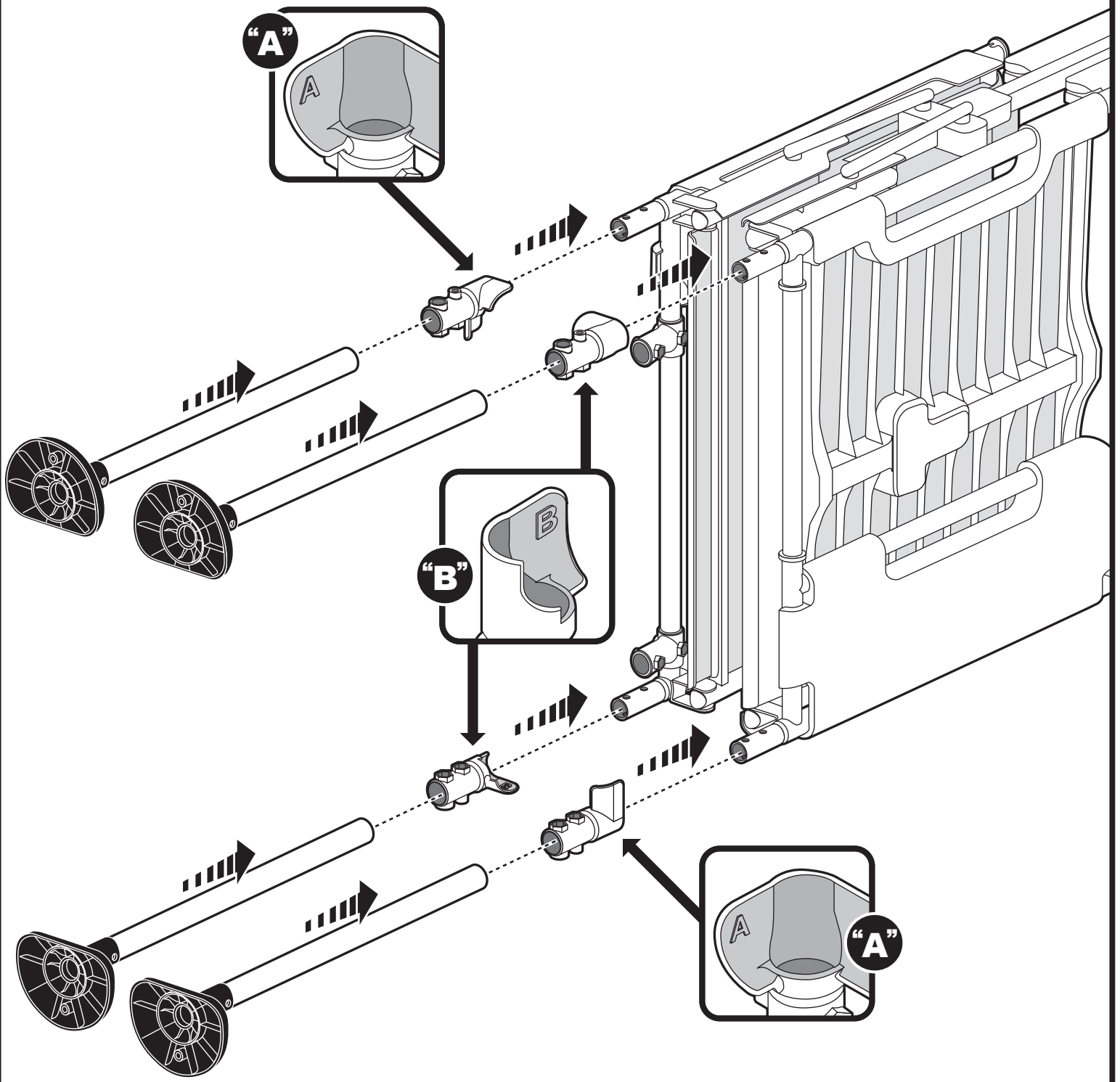
*The Original Little Red Wagon™ - Since 1917*

<b>2</b>	311358 (x1) 	311387 (x1) 
	311401 (x1) 	311402 (x1) 
	308738 (x1) 	308737 (x1) 
	308844 (x1) 	308838 (x1) 
	311390 (x1) 	311357 (x1) 
	311398 (x4) 	308739 (x1) 

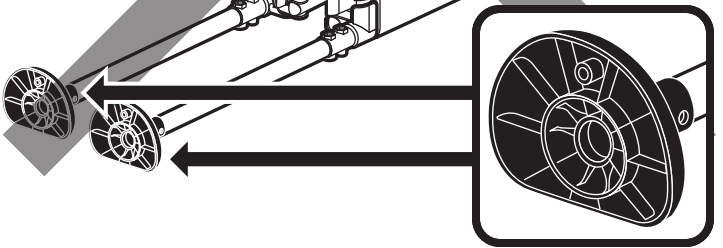
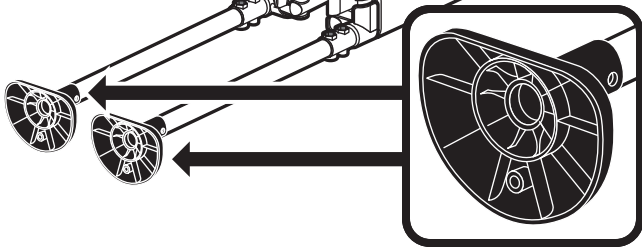
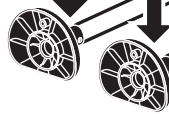
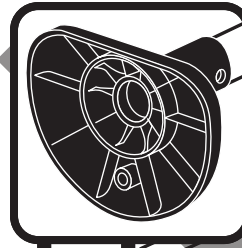
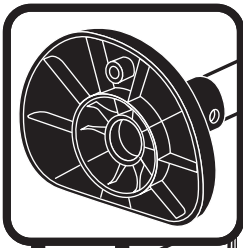
**1** Required:  
Nécessaire:  
Requeridas:

<b>3</b> Hardware Bag: Sac matériel: Bolsa de tornillos: 311485 (x1)	311403 (x1) 	308717 (x8) 	308781 (x8) 	308778 (x6) 	308779 (x4) 	308780 (x4) 
		M3.5 x 16	M6 NYLOC		M6 x 28	
		308782 (x6) 	308735 (x2) 	M6 x 12	308734 (x2) 	M6 x 38
		M6 SQUARE	M5 NYLOC			

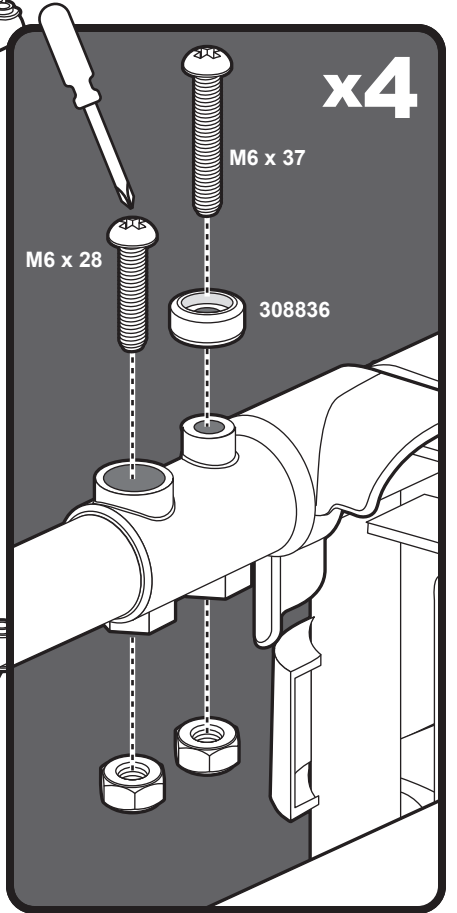
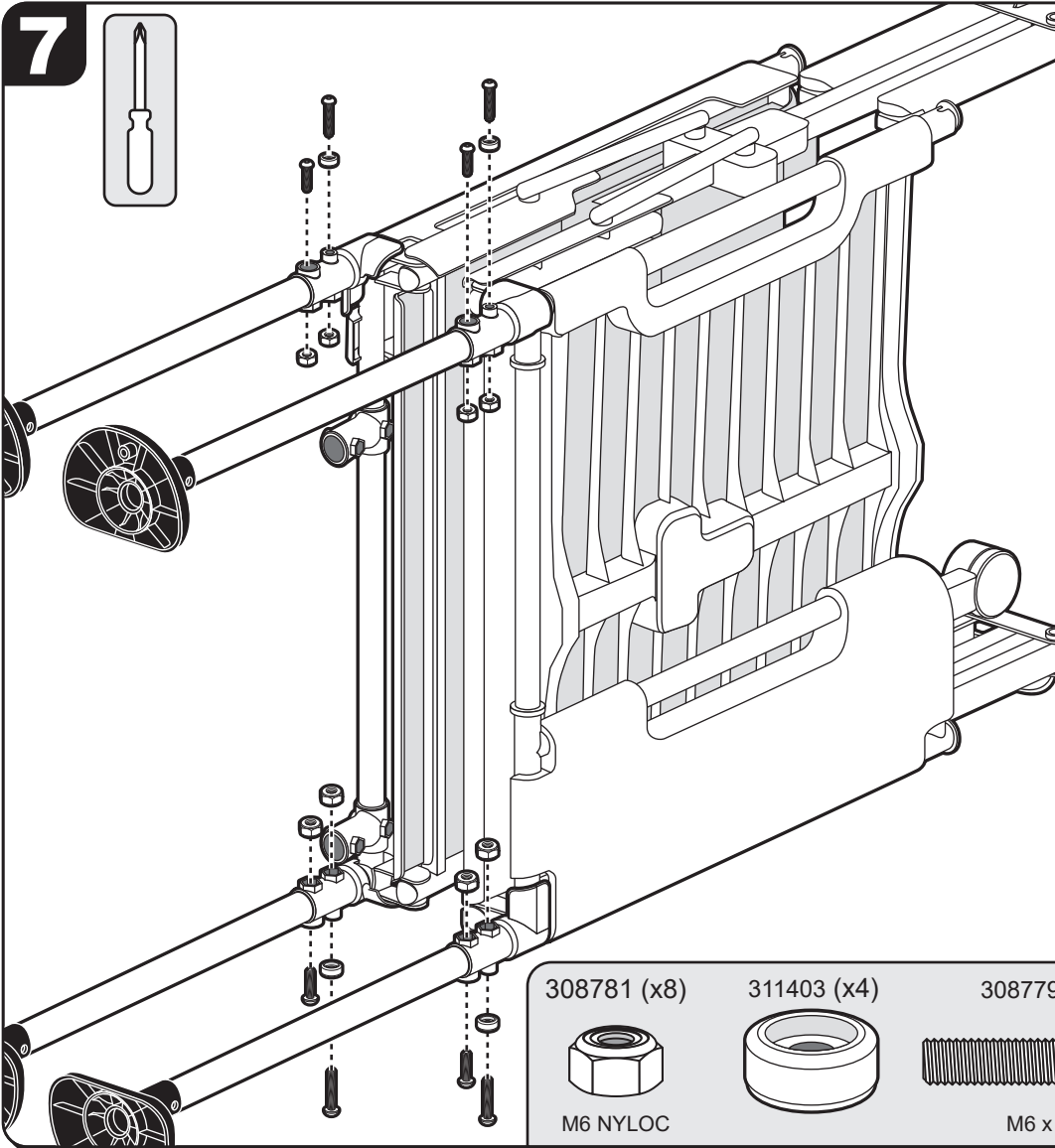
<b>4</b> <b>WARNING:</b>	<b>AVERTISSEMENT:</b>	<b>ADVERTENCIA:</b>
<b>ADULT ASSEMBLY REQUIRED.</b> Choking hazard to children under the age of 3 years – contains small parts prior to assembly. All fasteners should be fully tightened.	<b>ASSEMBLAGE REQUIS PAR ADULTE.</b> Risque d'étouffement pour les enfants de moins de trois ans – Contient des pièces de petite taille avant assemblage. Toutes les attaches devraient être bien serrées.	<b>MONTAJE REQUERIDO POR ADULTOS.</b> Peligro de asfixia a niños menores de 3 años - contiene piezas pequeñas antes del montaje. Todos los seguros deben ser apretados completamente.
Please keep instructions for future reference.	Veuillez garder les instructions comme référence aux besoins.	Mantenga por favor las instrucciones para la referencia futura.



6



7

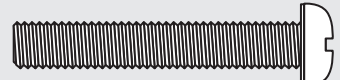
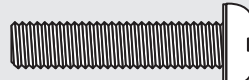


308781 (x8)

311403 (x4)

308779 (x4)

308780 (x4)



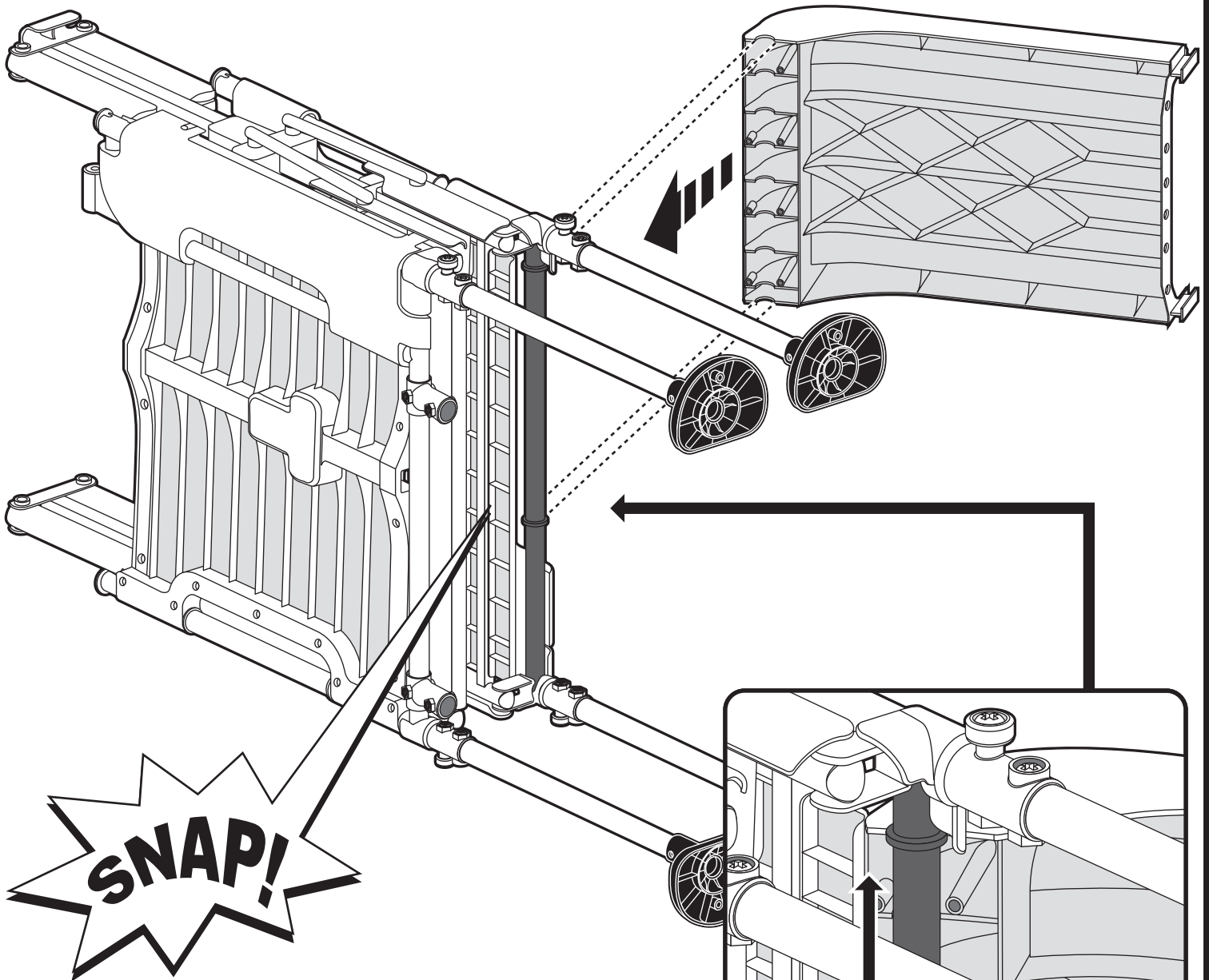
M6 NYLOC

M6 x 28

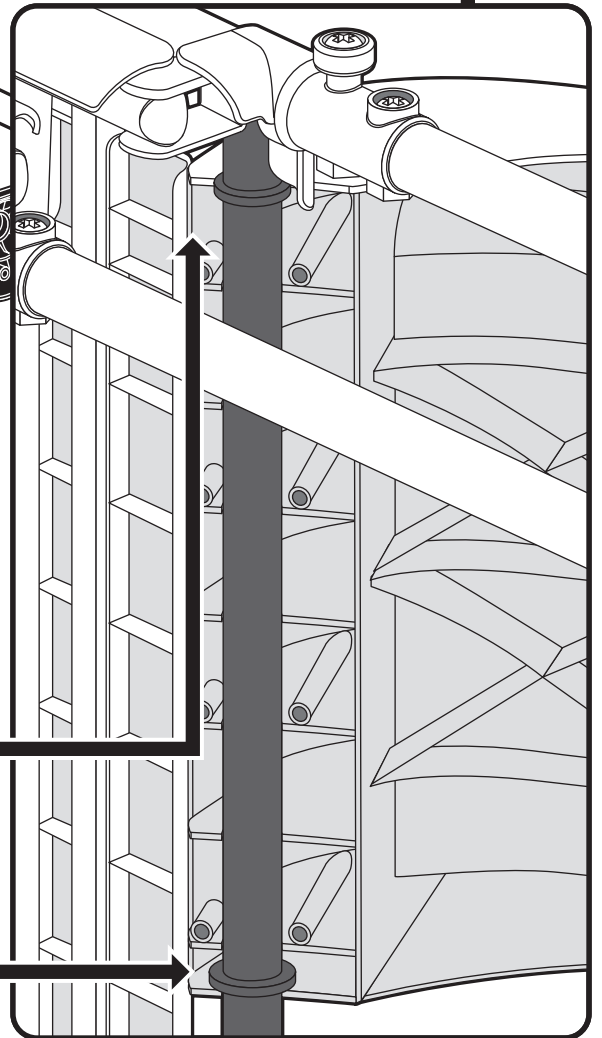
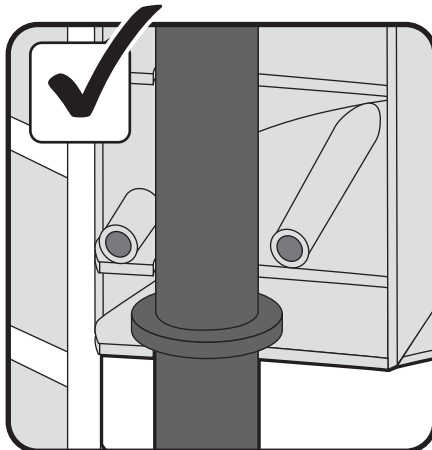
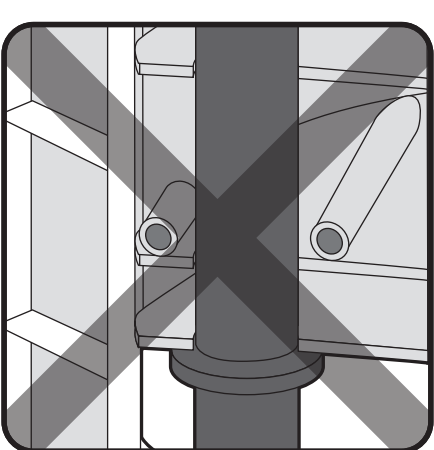
M6 x 37

3

8

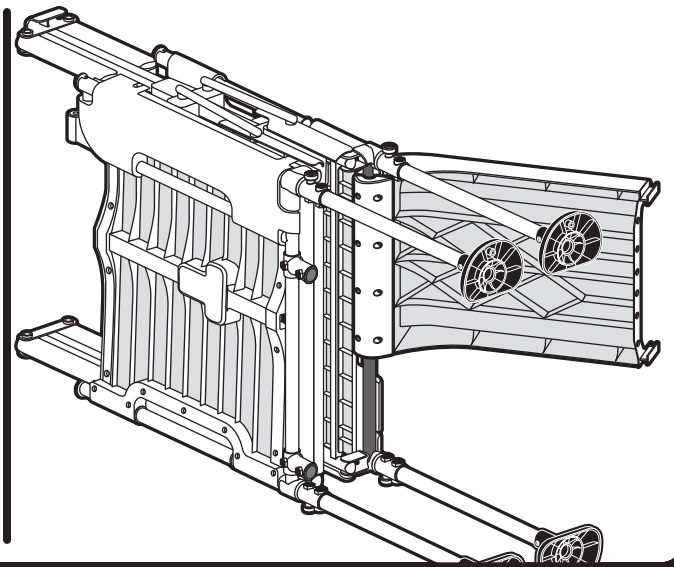
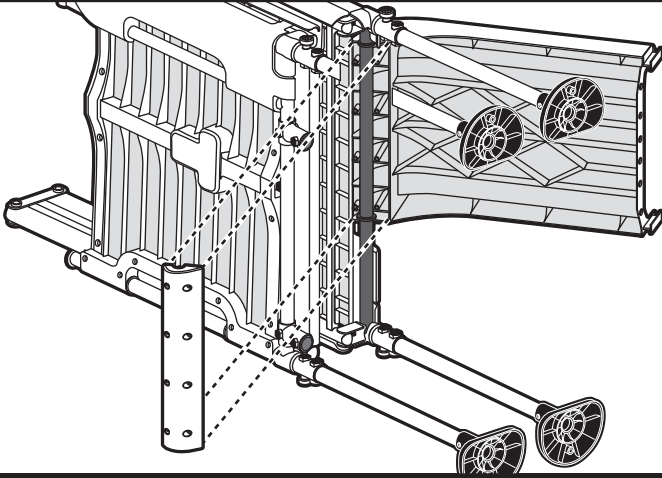


- Ensure both top and bottom tab are inside plastic slide pieces.
- Assurez-vous que les languettes supérieure et inférieure sont à l'intérieur des glissières en plastique.
- Asegúrese de que tanto la pestaña superior como la inferior estén dentro de las piezas deslizantes de plástico.



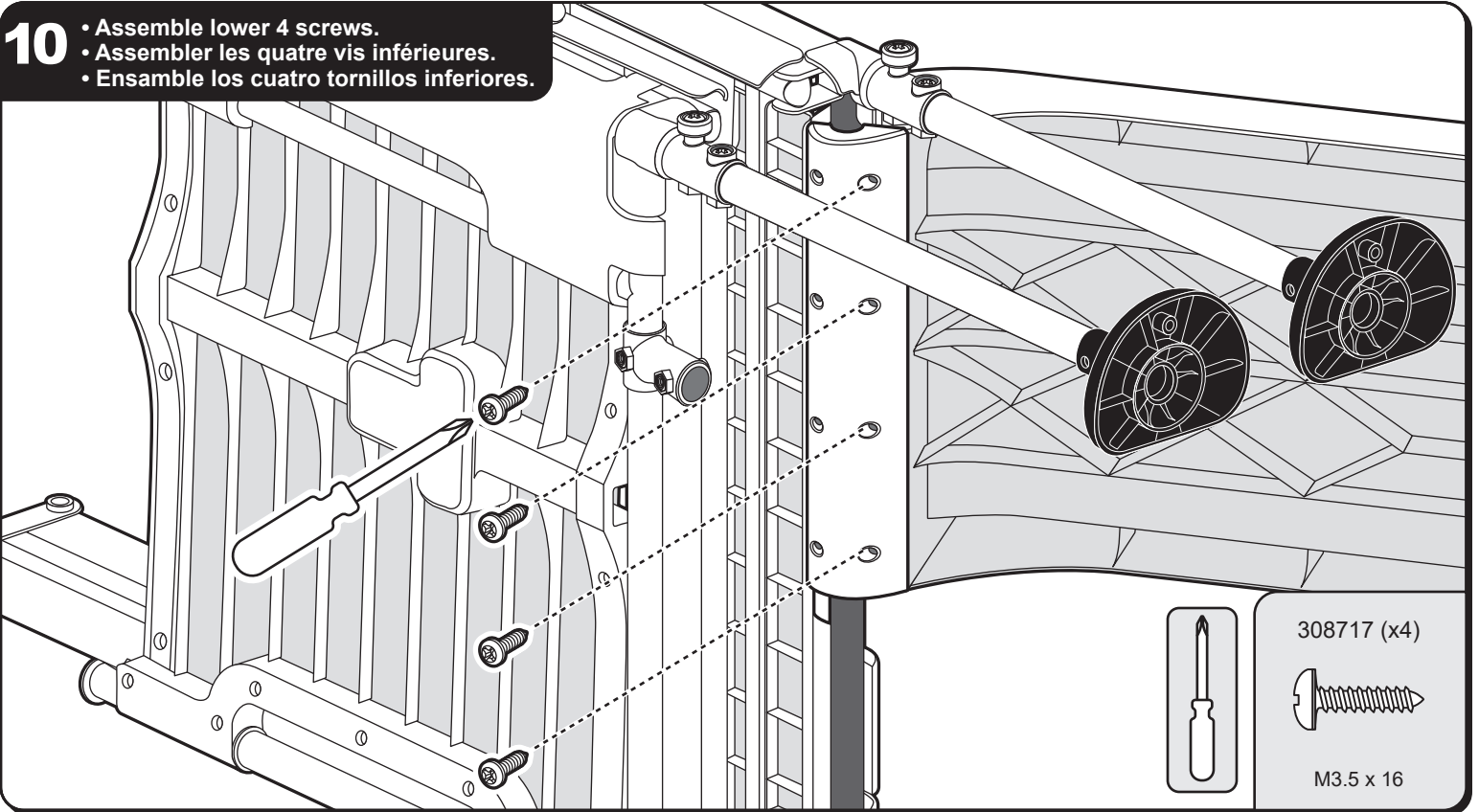
9

- Align and press cap onto upper half of slide.
- Aligned et pousser le couvercle sur la glissière supérieure.
- Alinee y presione la tapa en la mitad superior de la diapositiva.

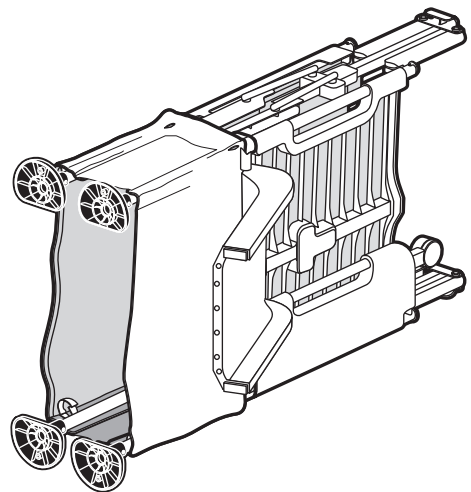
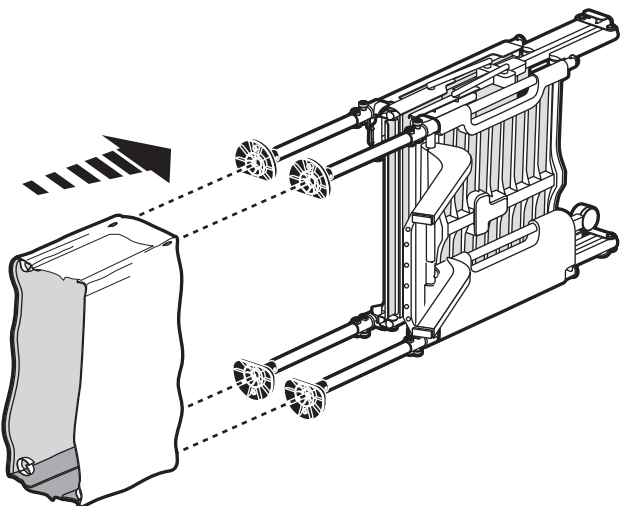


10

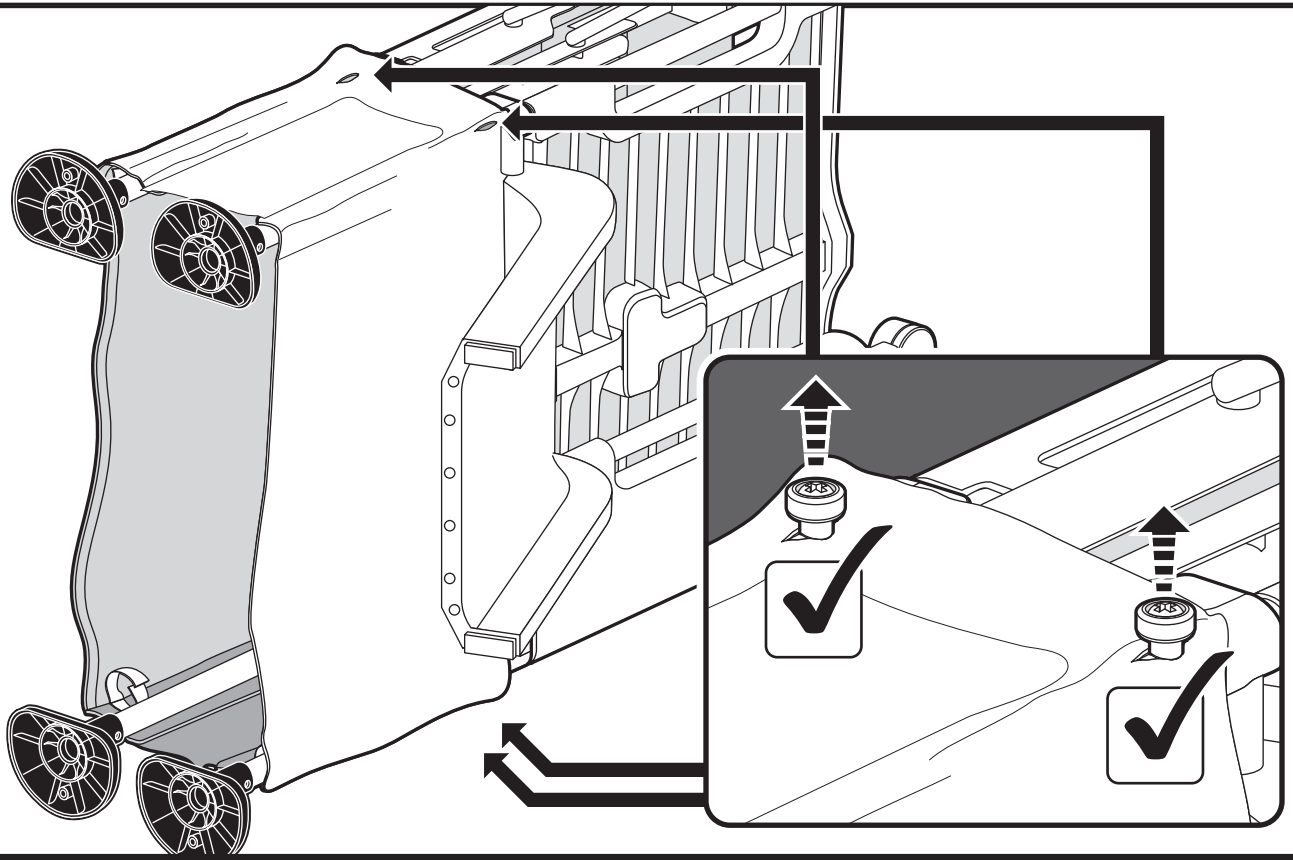
- Assemble lower 4 screws.
- Assembler les quatre vis inférieures.
- Ensamble los cuatro tornillos inferiores.



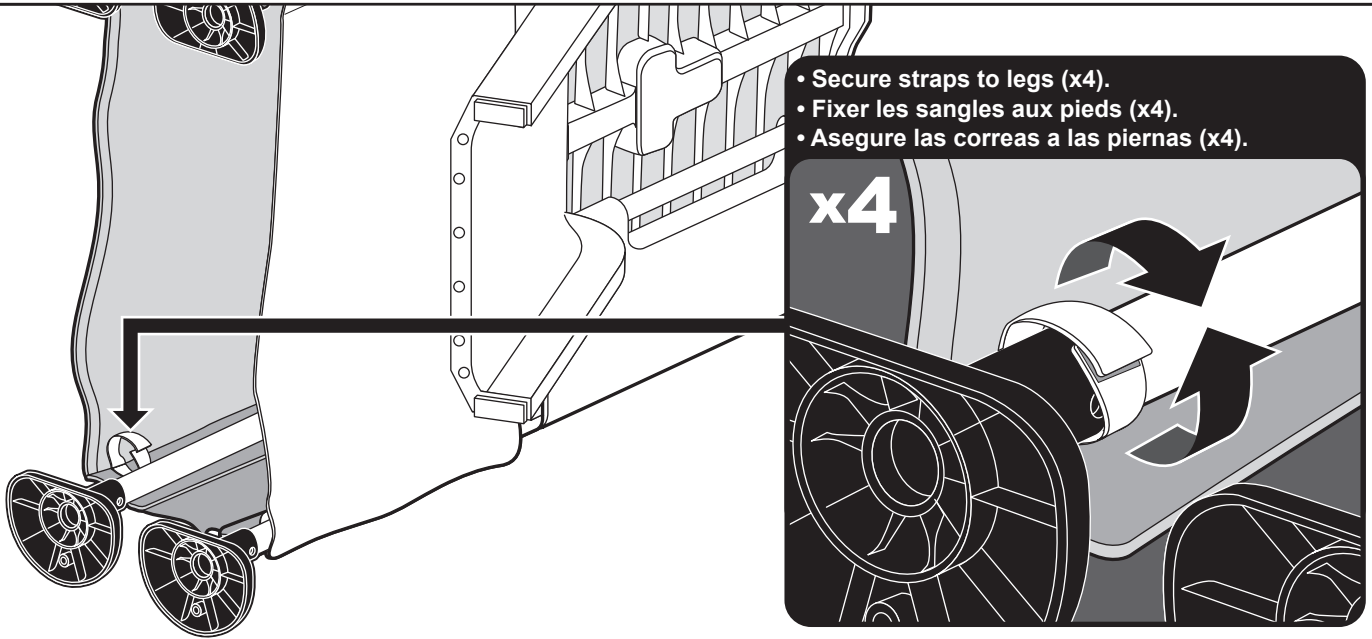
11



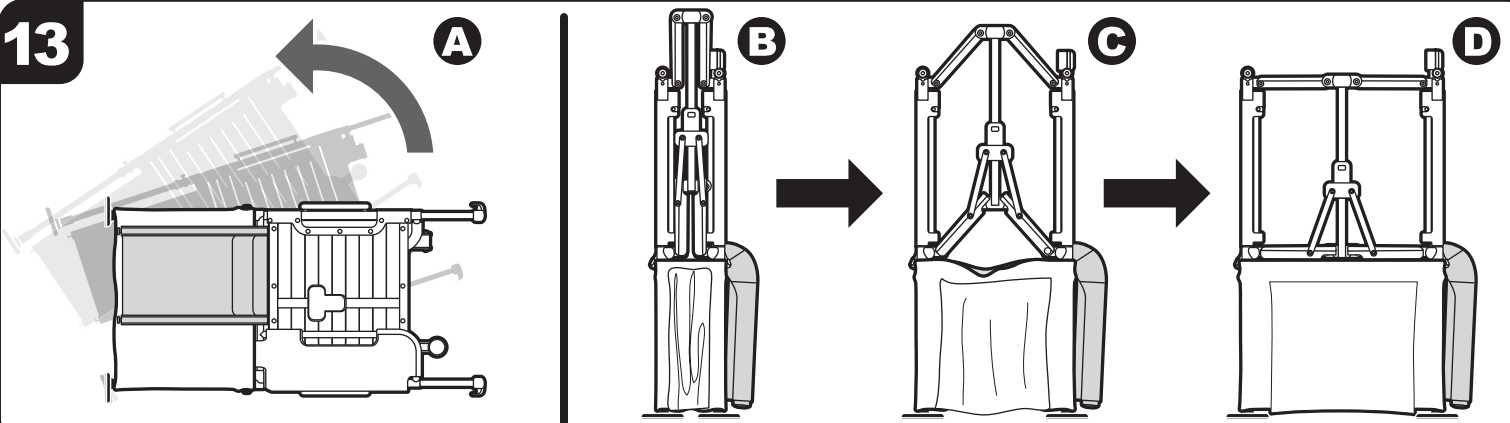
12



13

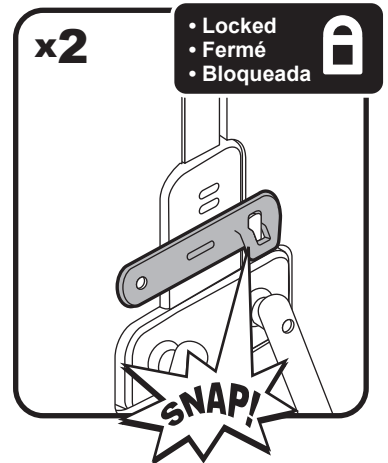
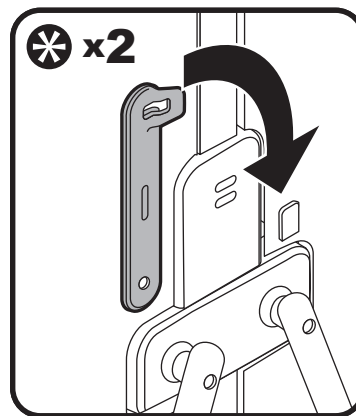
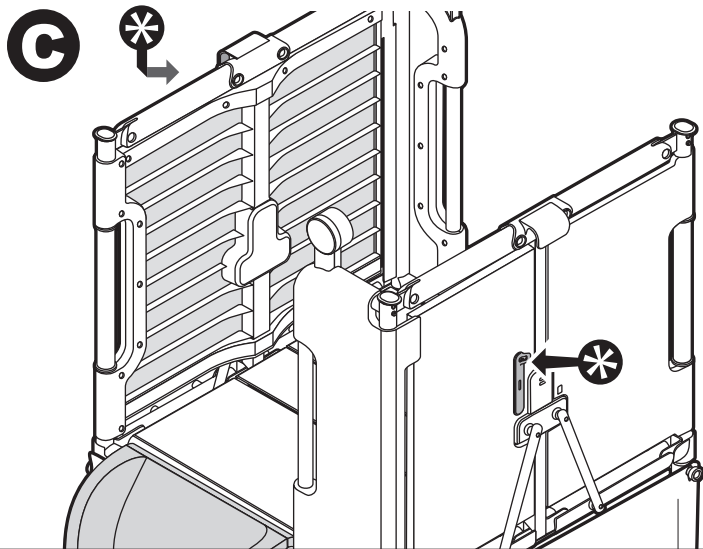
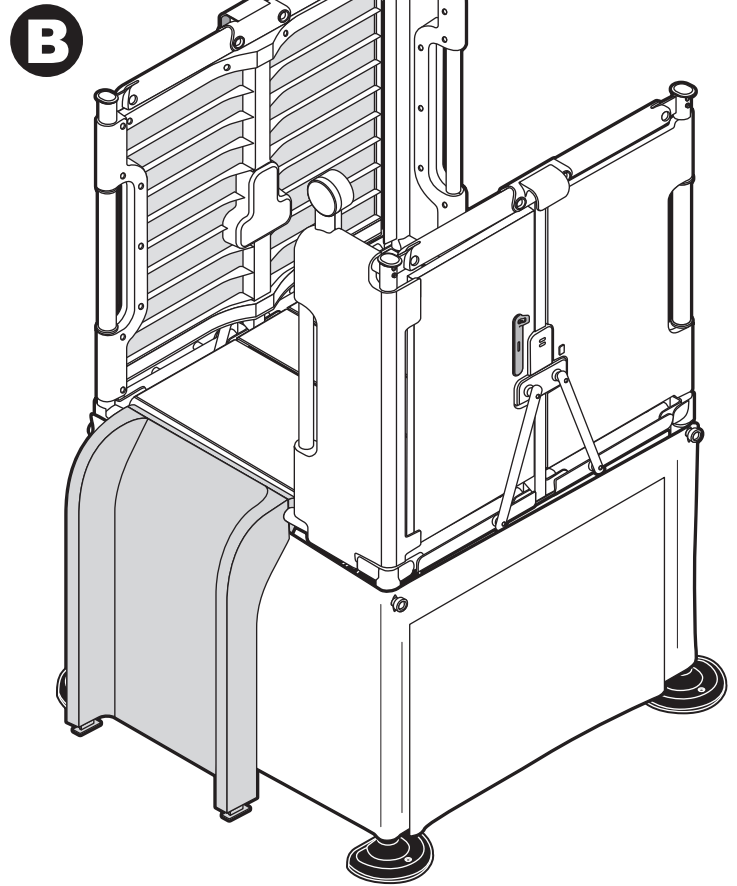
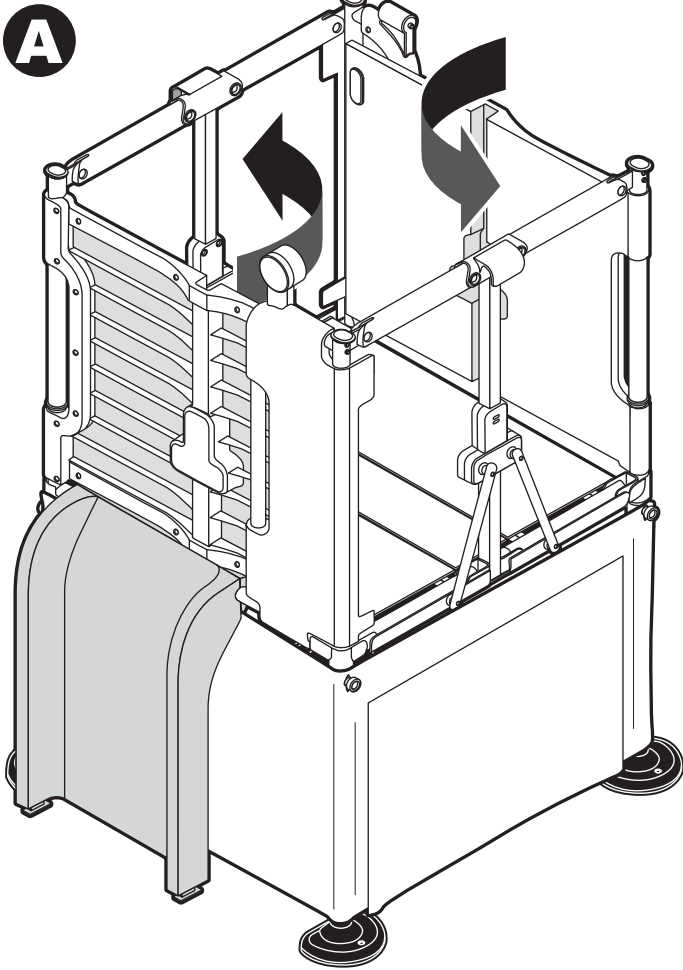


13



**15**

- To fold open and lock side panels:
- Pour ouvrir et verrouiller les panneaux latéraux :
- Para abrir y bloquear los paneles laterales:

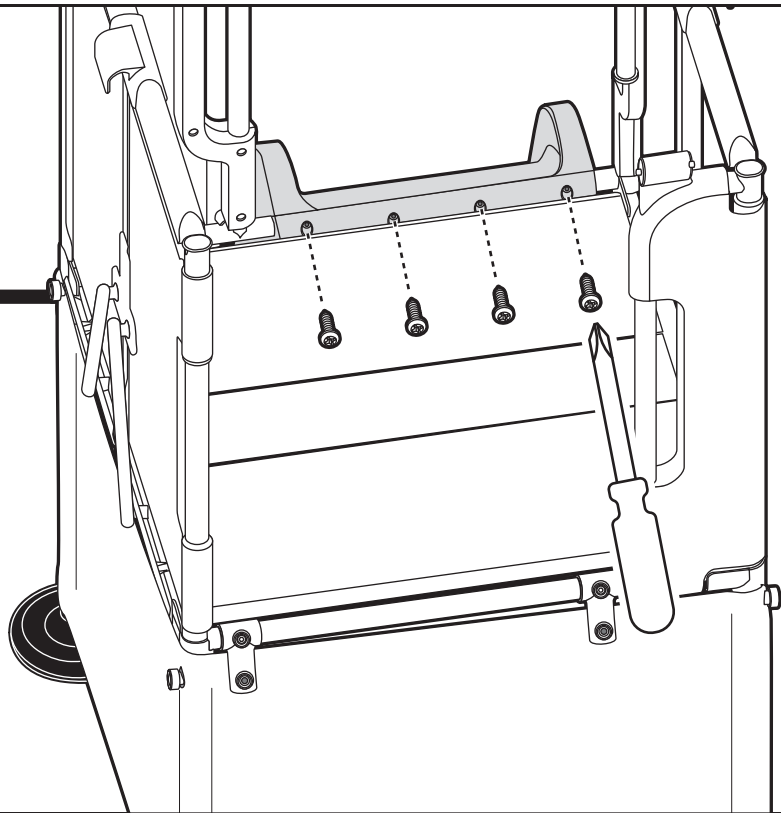
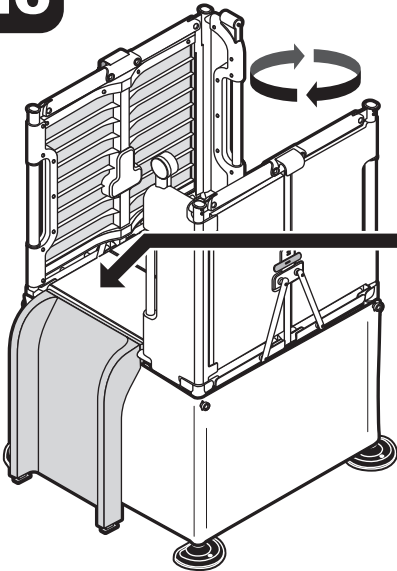


**⚠ WARNING:** Always use product with side panels closed and locked.

**⚠ MISE EN GARDE :** Toujours utiliser le produit avec les panneaux latéraux fermés et verrouillés.

**⚠ ADVERTENCIA:** Utilice siempre el producto con los paneles laterales cerrados y bloqueados.

16

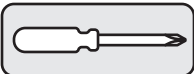
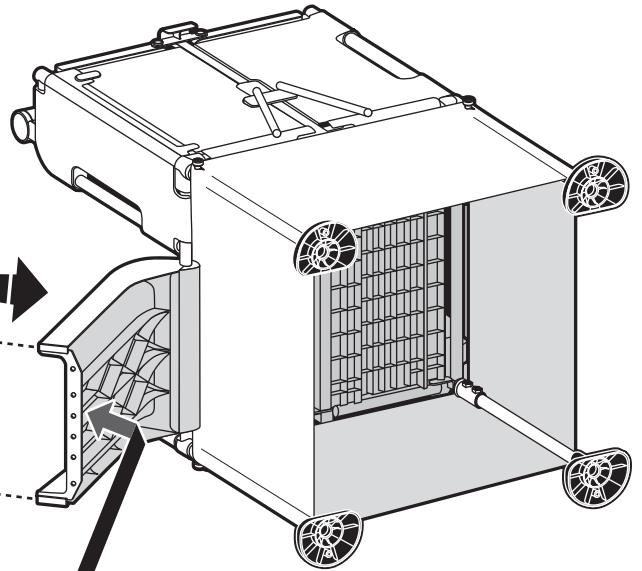
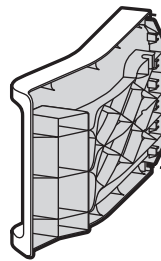
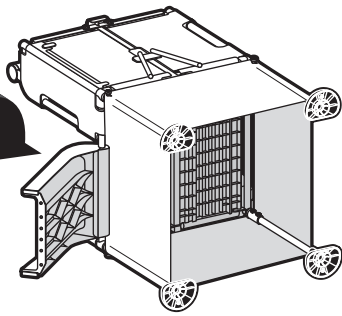
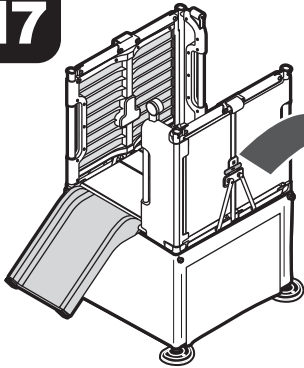


308717 (x4)

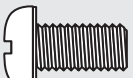


M3.5 x 16

17



308778 (x6)

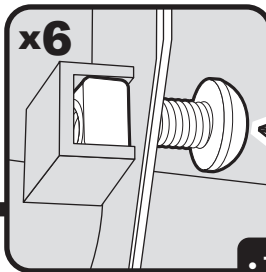
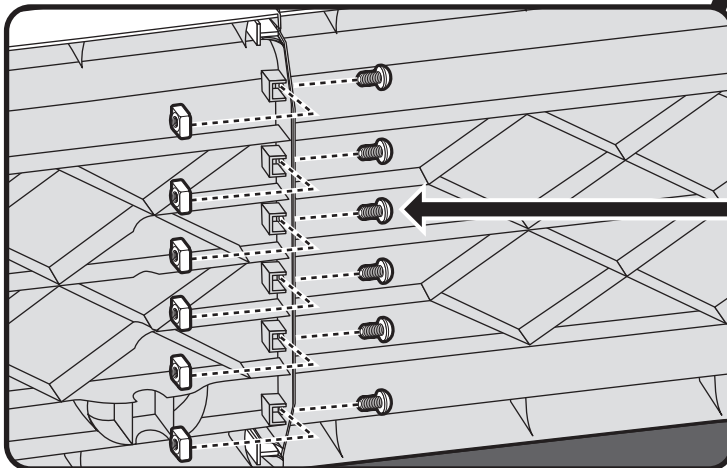


M6 x 12

308782 (x6)



M6 SQUARE

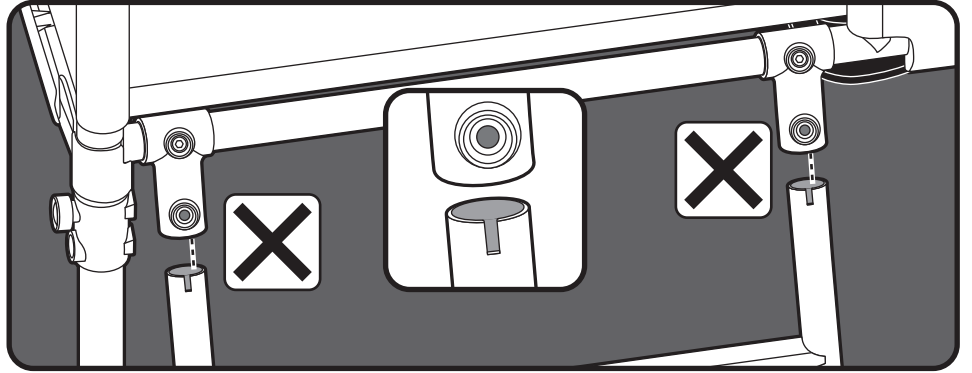
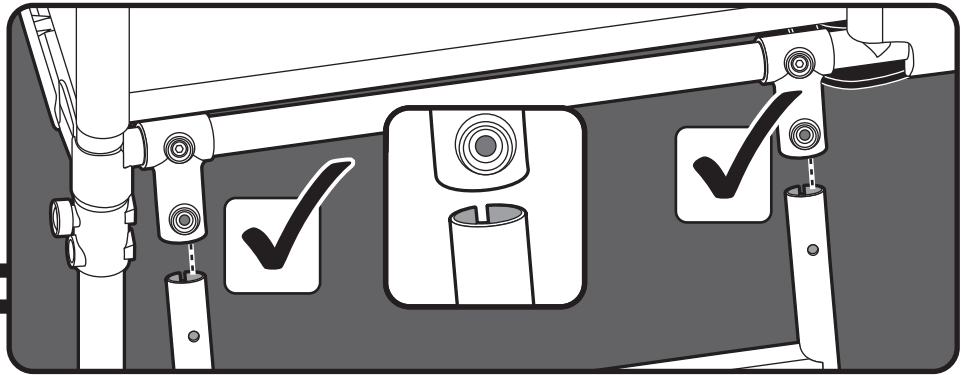
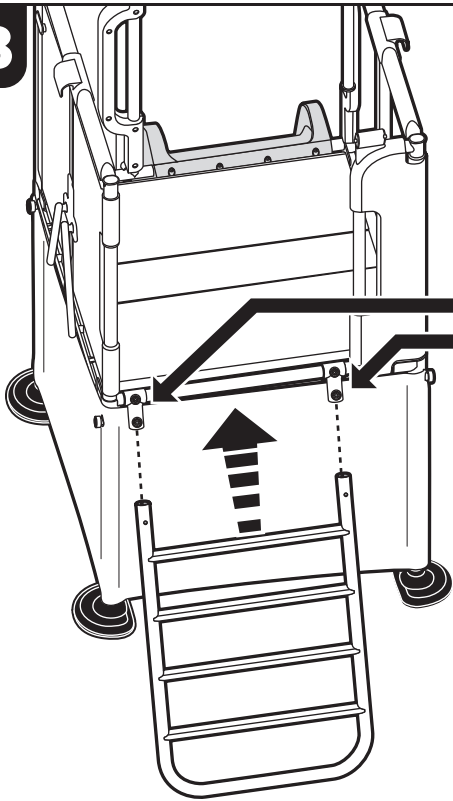


x6

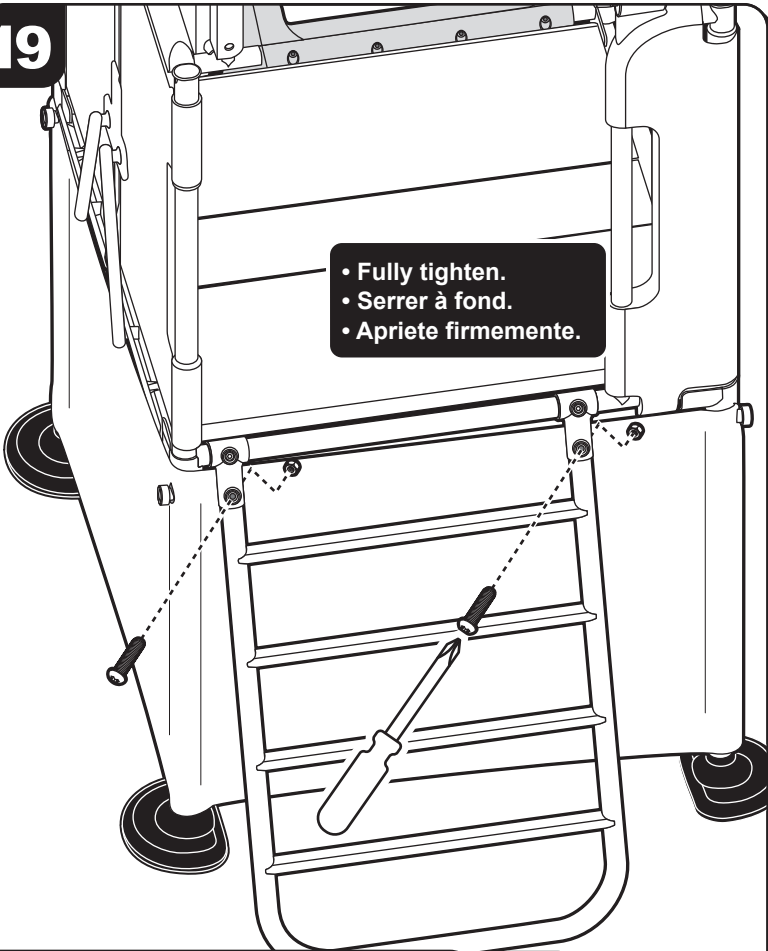
- Tighten x6
- Serrer x6
- Apriete x6



18



19



- Fully tighten.
- Serrer à fond.
- Apriete fermemente.

308735 (x2)



M5 NYLOC

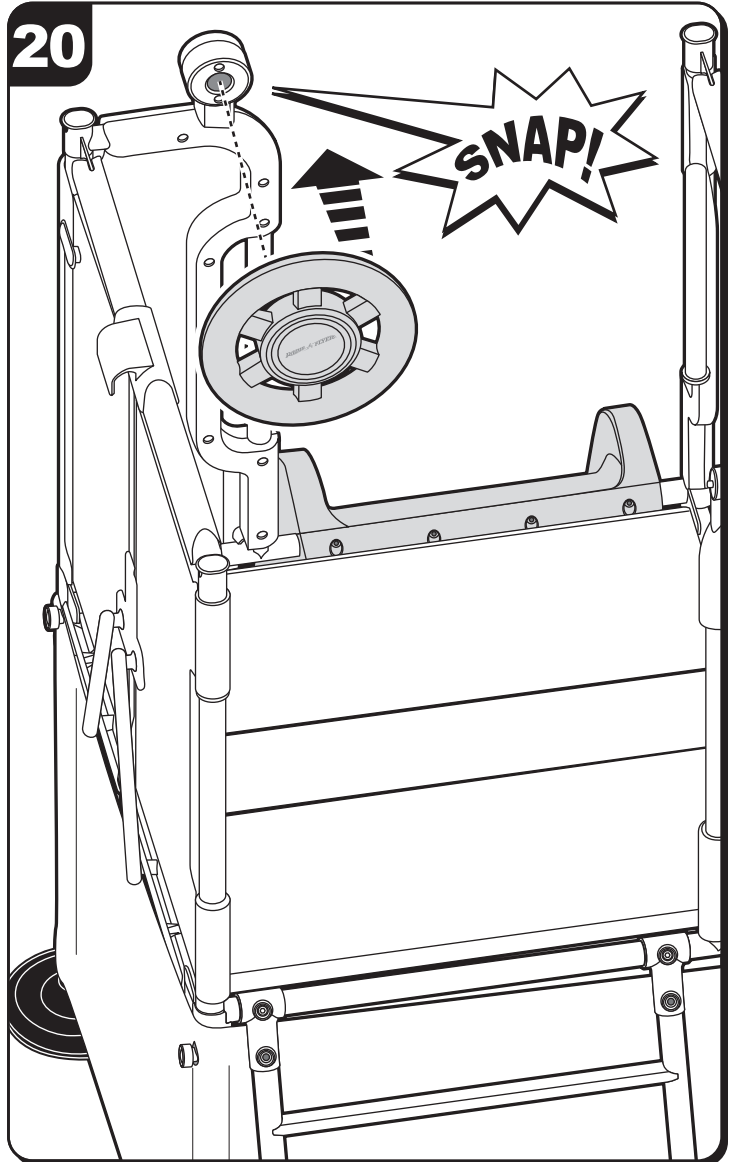
308734 (x2)



M5 x 30

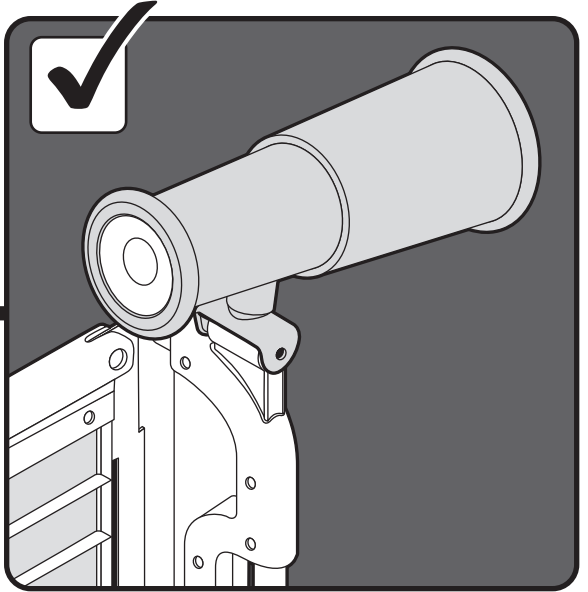
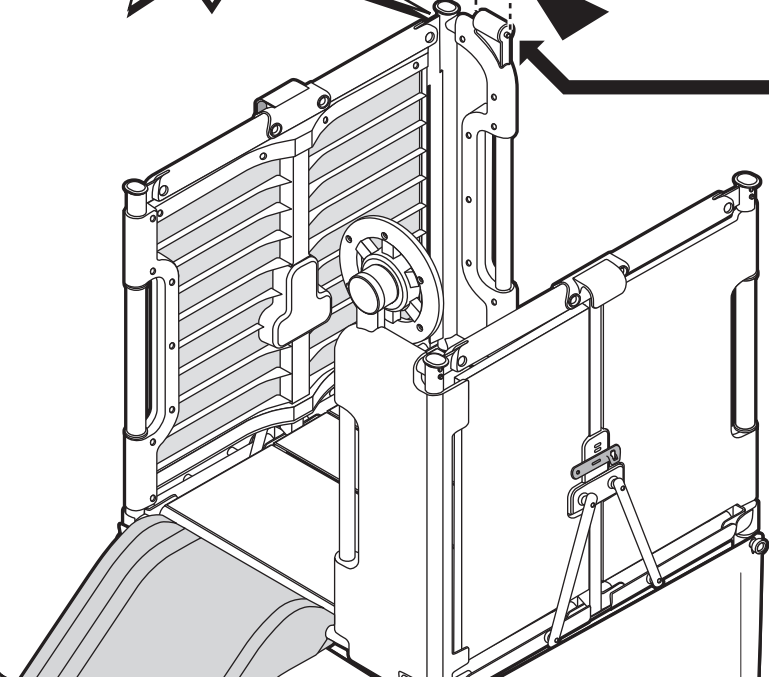
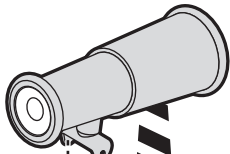


20



21

**SNAP!**



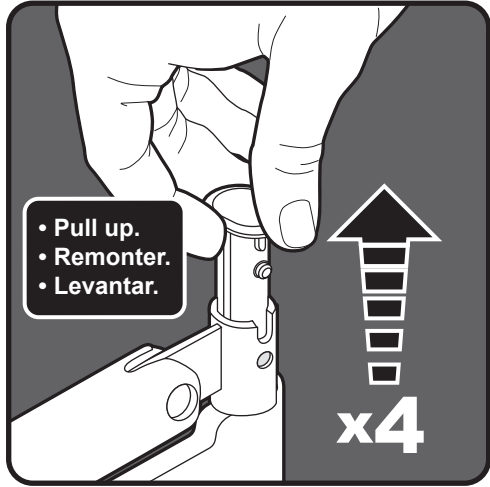
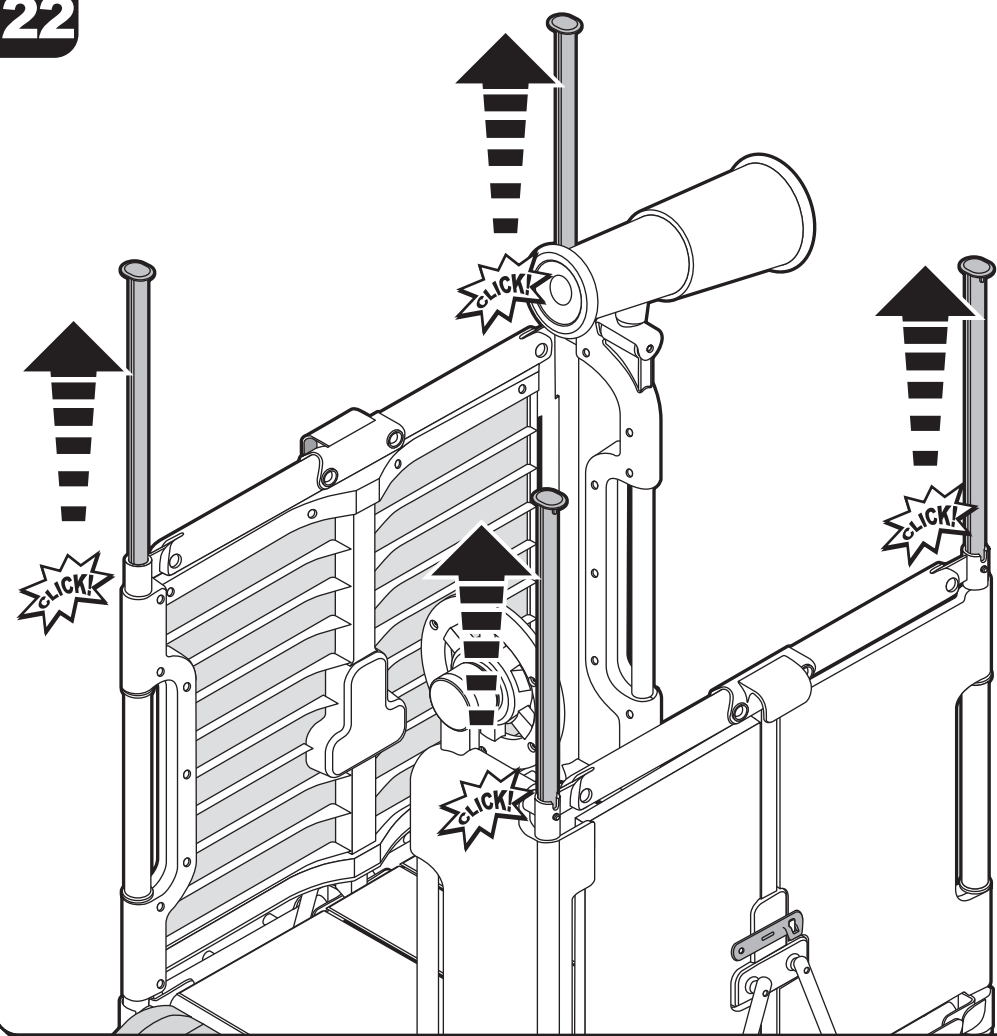
22

**CLICK!**

**CLICK!**

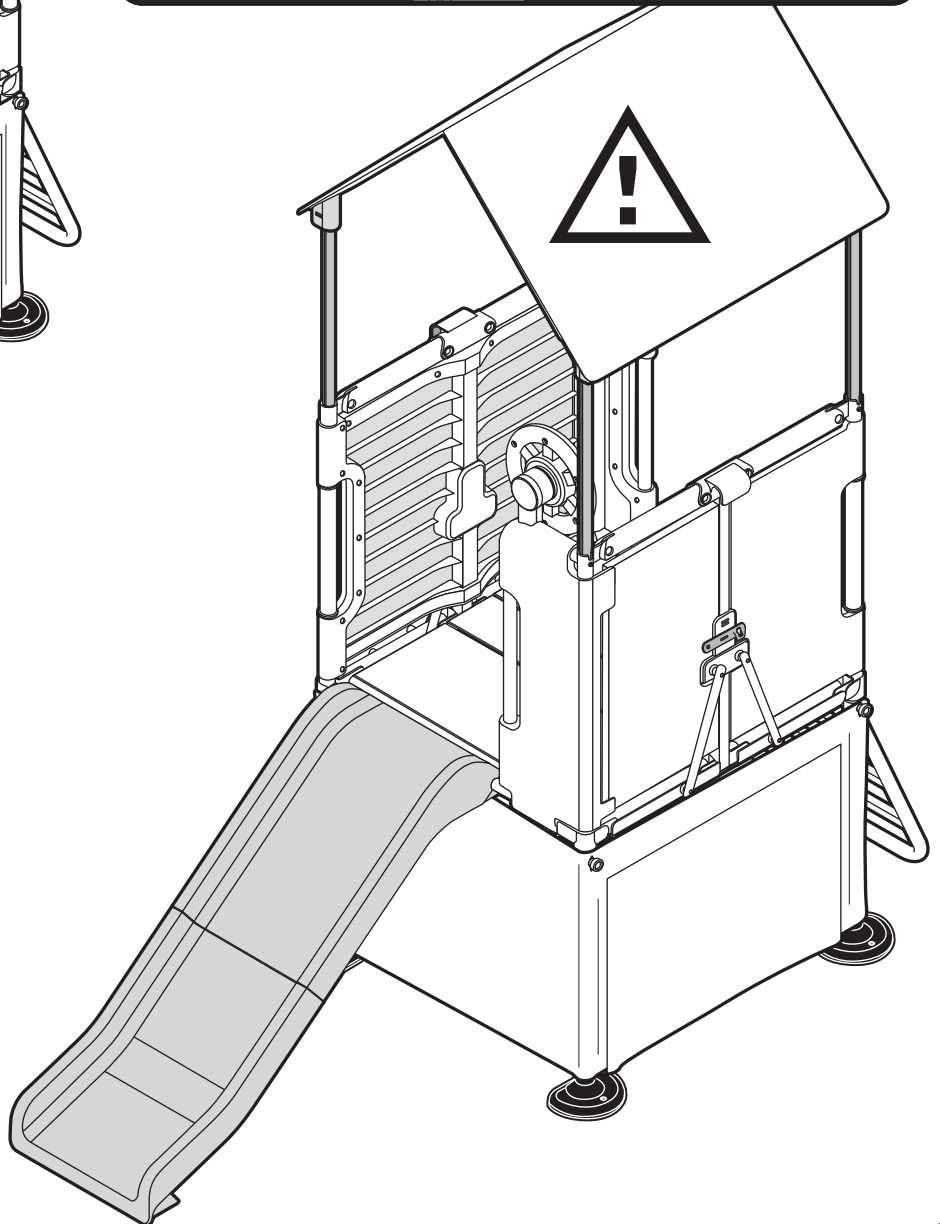
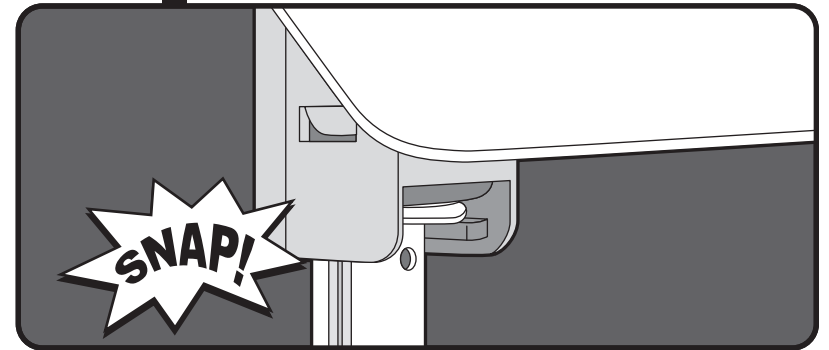
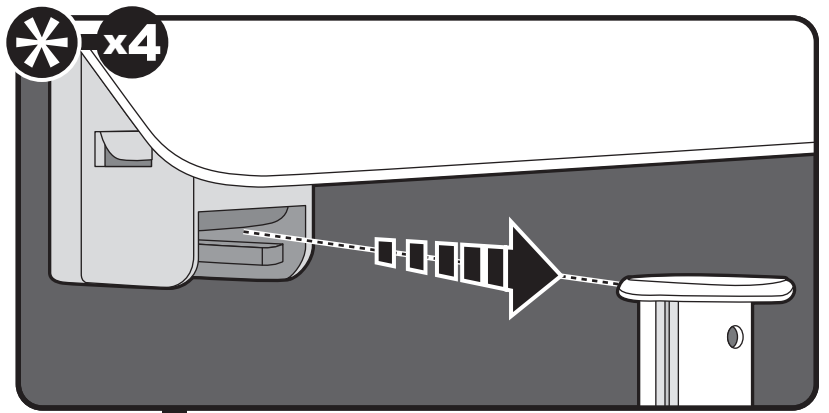
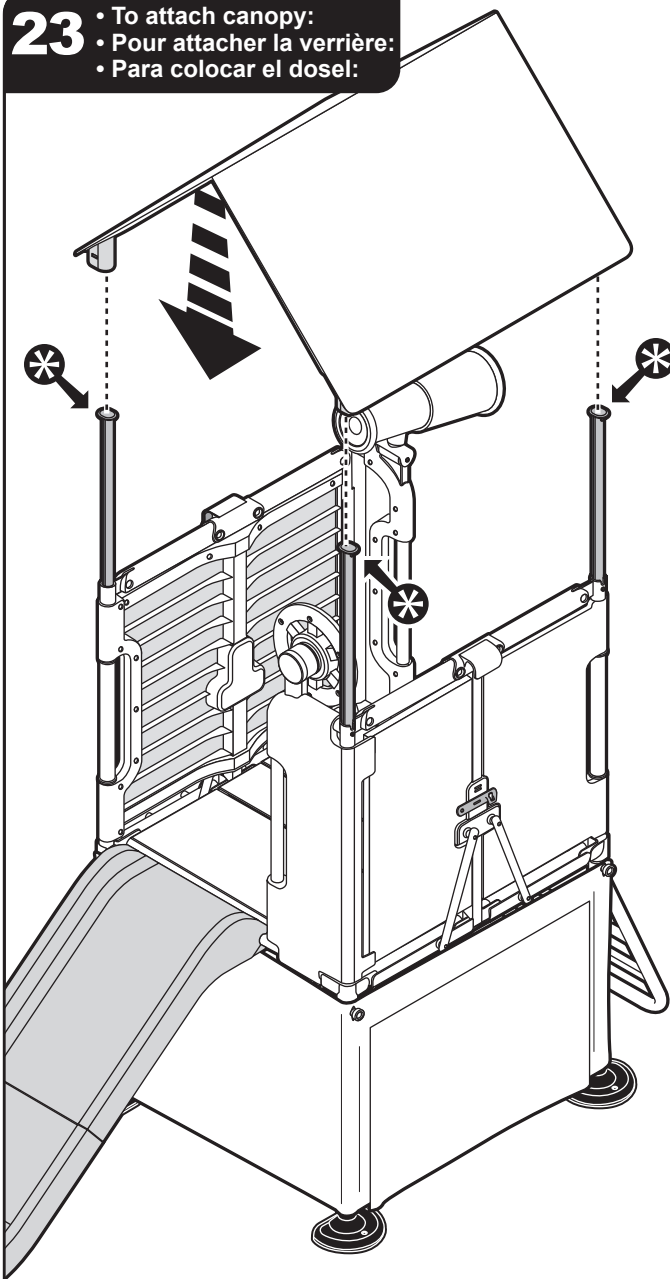
**CLICK!**

**CLICK!**



23

- To attach canopy:
- Pour attacher la verrière:
- Para colocar el dosel:



**⚠ WARNING:** Always use product with canopy attached.

**⚠ MISE EN GARDE :** Toujours utiliser le produit avec l'auvent attaché.

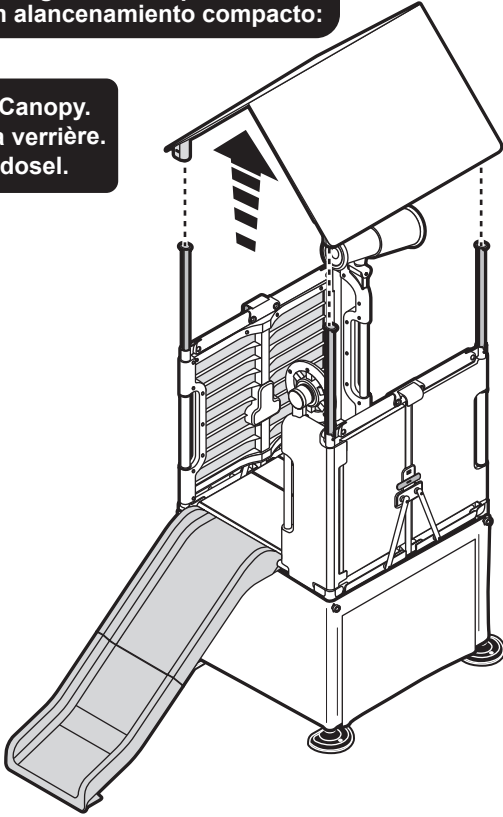
**⚠ ADVERTENCIA:** Utilice siempre el producto con el dosel adjunto.

24

- For compact storage:
- Pour un rangement compact:
- Para un almacenamiento compacto:

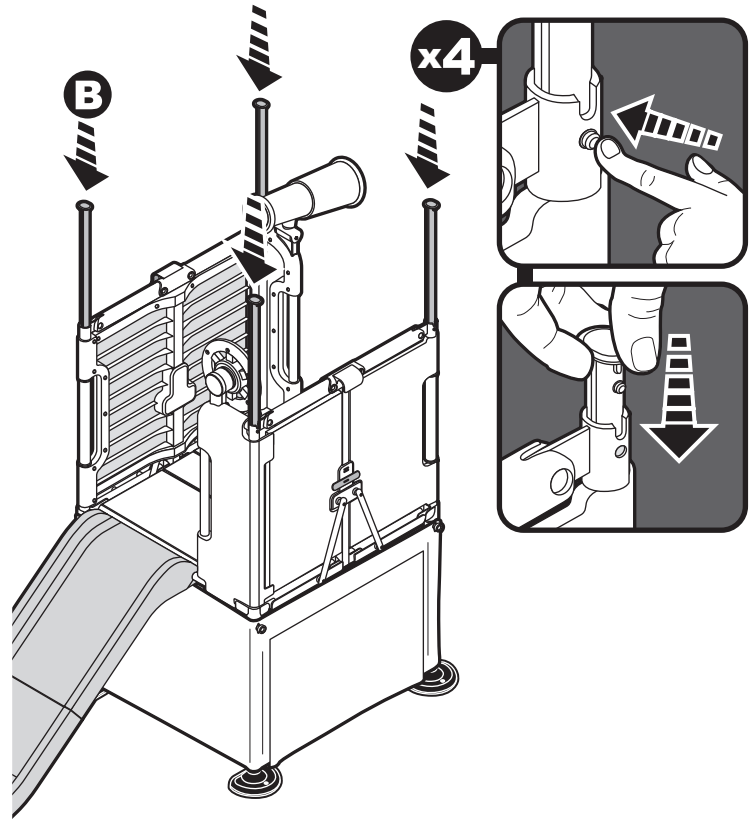
A

- Remove Canopy.
- Retirez la verrière.
- Retire el dosel.

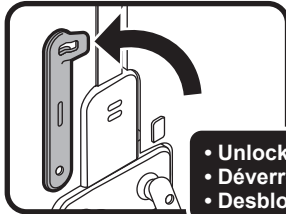
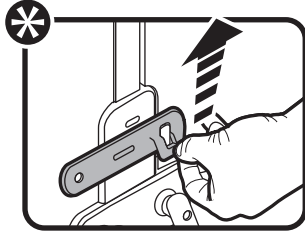



B

x4

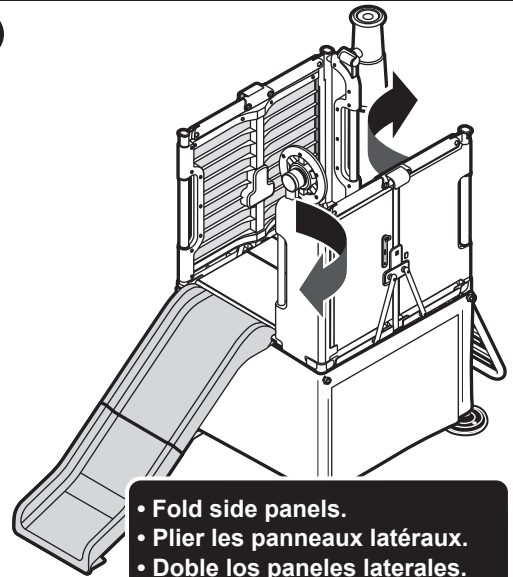


C \*



- Unlocked.
- Déverrouillé.
- Desbloqueada. 

D

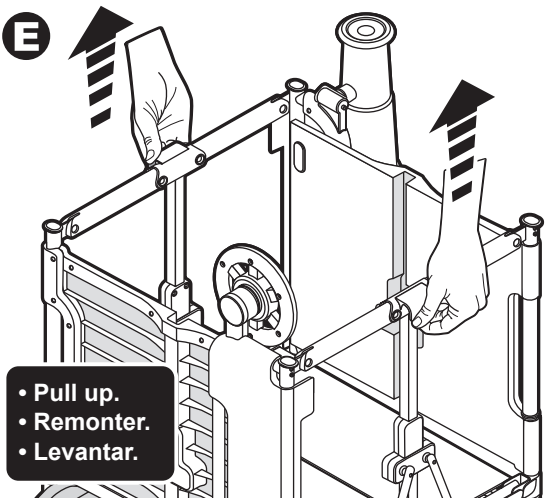


- Fold side panels.
- Plier les panneaux latéraux.
- Doble los paneles laterales.

\*

- Pull tab back and rotate to unlock.
- Tirez la languette vers l'arrière et tournez pour déverrouiller.
- Jale la lengüeta hacia atrás y gírela para desbloquear.

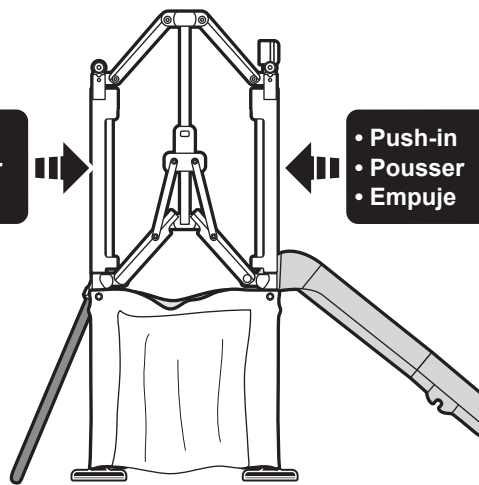
E



- Pull up.
- Remonter.
- Levantar.

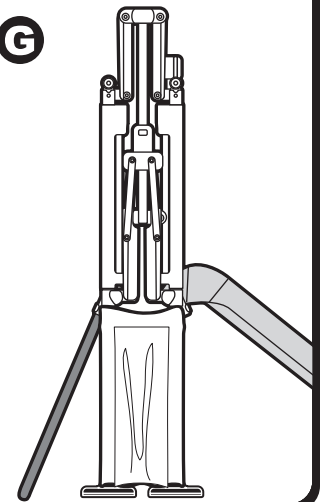
F

- Push-in
- Pousser
- Empuje

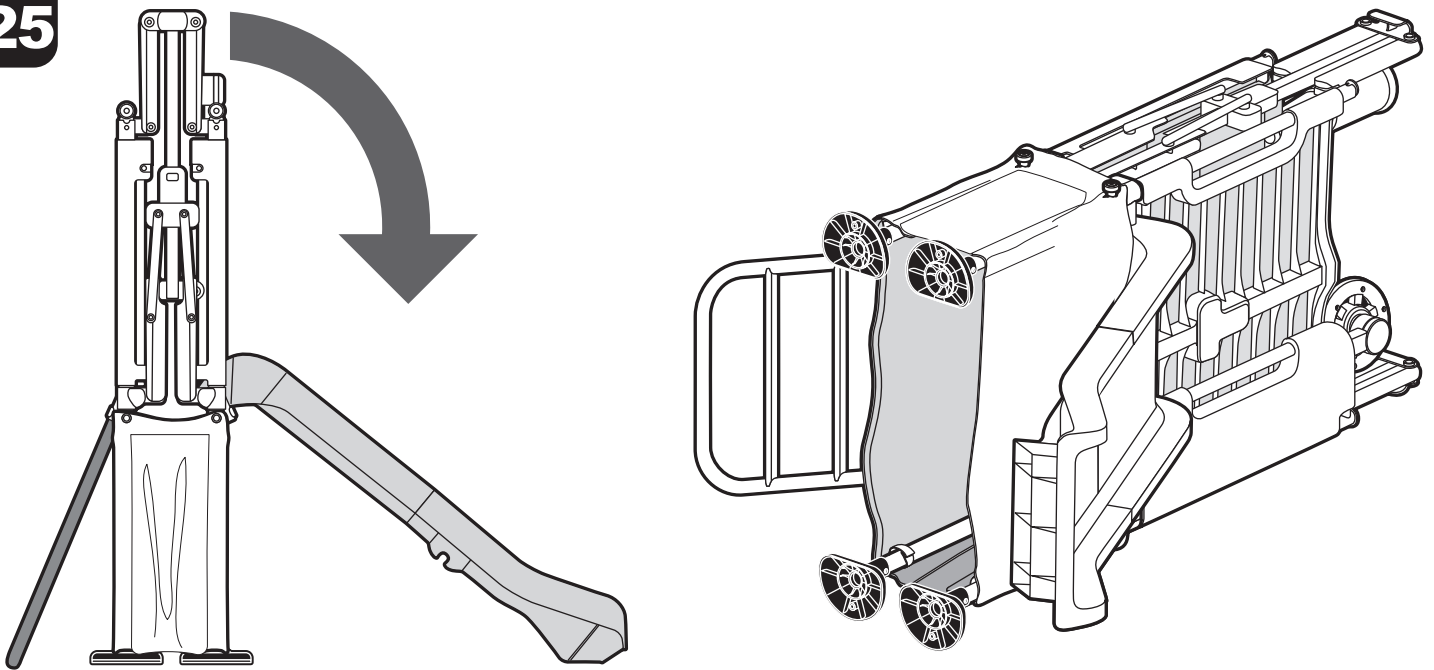


- Push-in
- Pousser
- Empuje

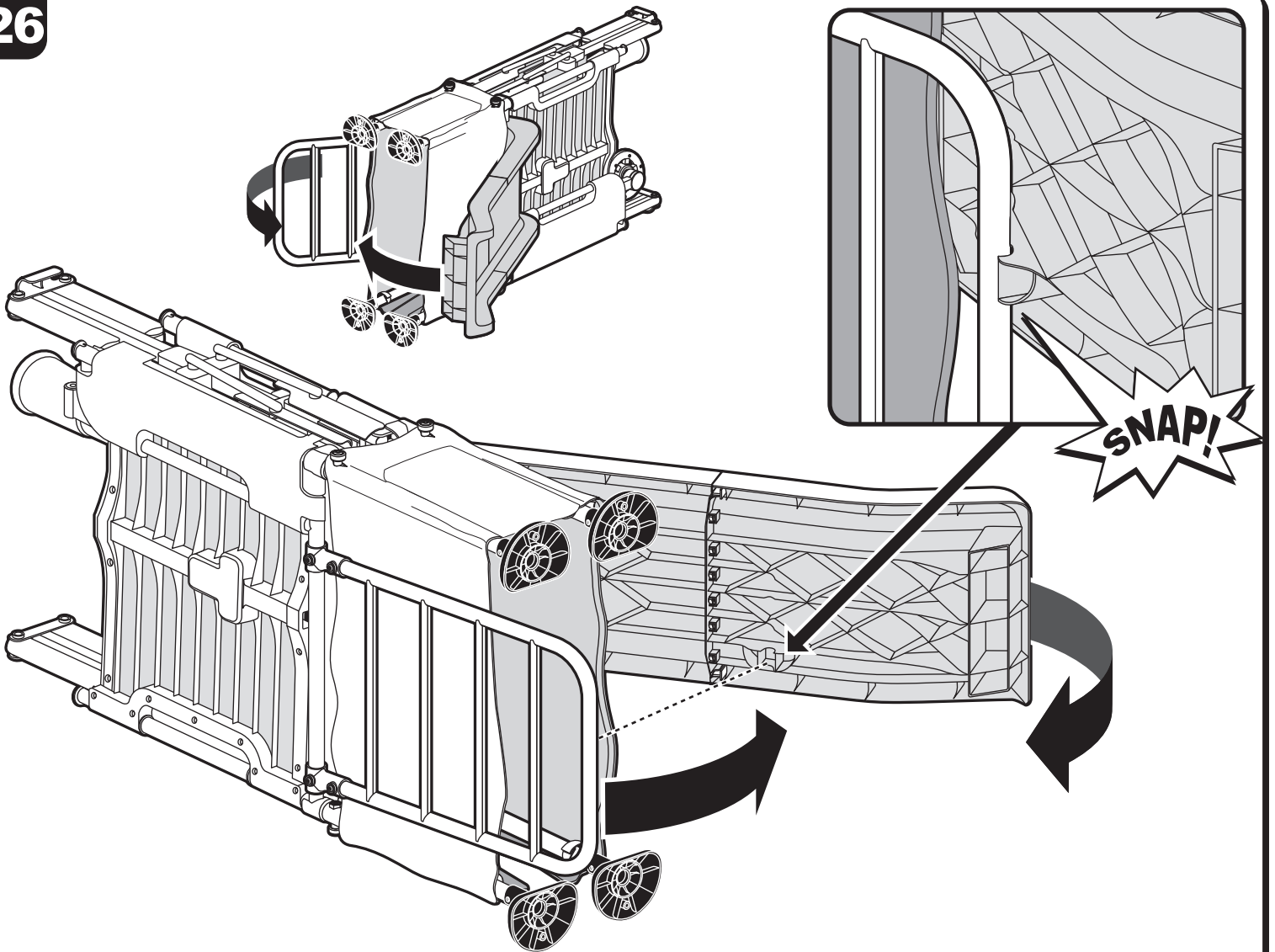
G



25

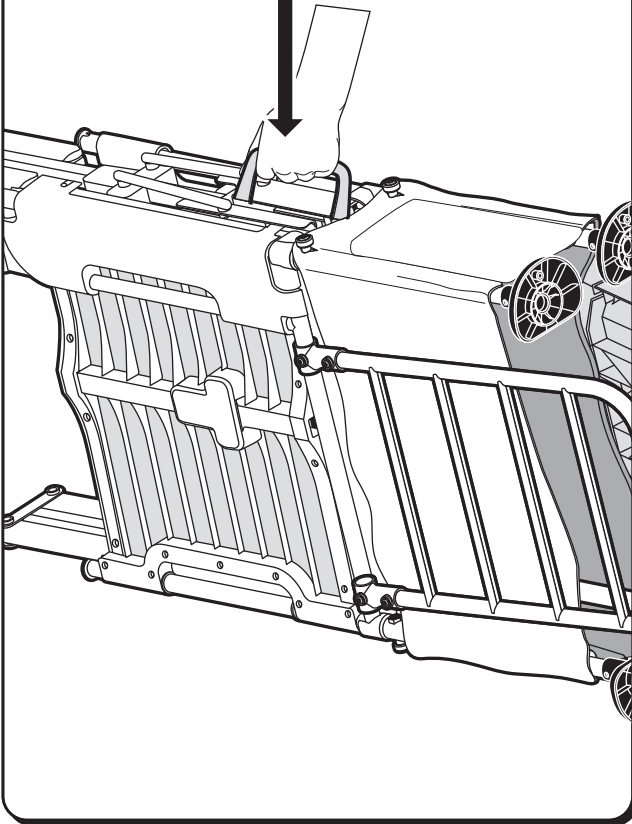


26

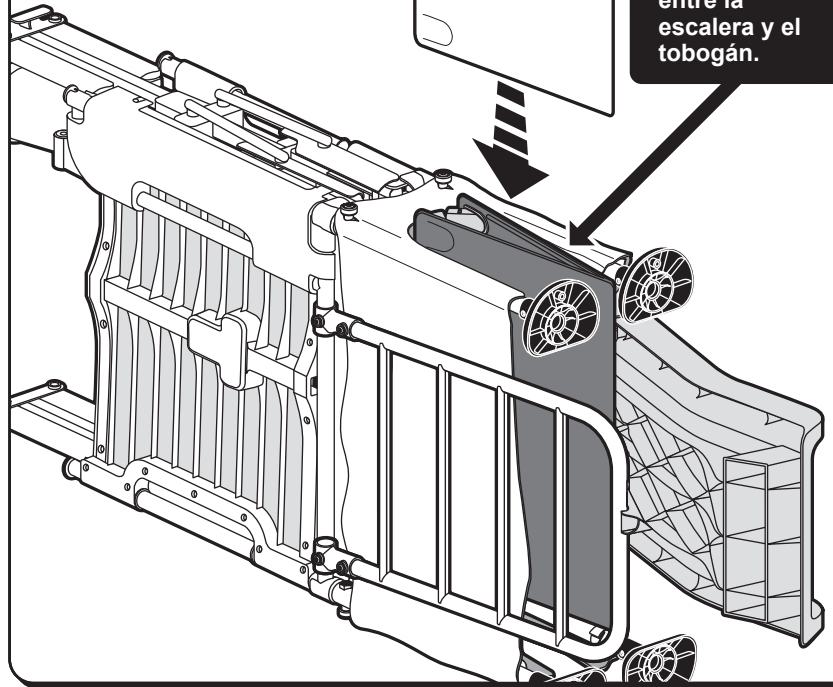
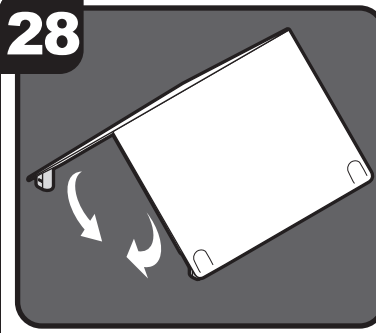


27

- Use included carrying strap to transport product.
- Utilisez la sangle de transport incluse pour transporter le produit.
- Utilice la correa de transporte incluida para transportar el producto.



28



- Store folded canopy through fabric door, in between the ladder and slide.
- Rangez l'auvent plié à travers la porte en tissu, entre l'échelle et la glissière.
- Guarde el toldo doblado a través de la puerta de tela, entre la escalera y el tobogán.

### ⚠ WARNING:

#### TO AVOID SERIOUS INJURY:

- STRANGULATION HAZARD: RISK OF SERIOUS INJURY OR DEATH
- DO NOT attach items that are not specifically designed for use with this product, including clothes lines, jump ropes, pet leashes or other loose hanging items.
- DO NOT allow children to wear helmets, necklaces, clothes with strings, or other items that can wrap around the child's neck and become entangled or entrapped by the equipment.
- Continuous adult supervision required.
- SERIOUS HEAD INJURY OR DEATH CAN OCCUR
- Falls to a hard surface can result in serious injury or death.
- Do not install climber over hard surfaces such as concrete asphalt, packed earth, grass, or any other hard surface. Carpet over hard floors may not prevent injuries. Adult supervision required.
- Only for domestic use.
- Suitable for indoor and outdoor use.
- Total Weight Limit 150.0lb (68.0kg)
- Maximum user weight: 50.0lb (22.68kg) per child
- Limit 3 children.
- Intended for use by children ages 2 to 5 years.

### ⚠ AVERTISSEMENT:

#### POUR ÉVITER TOUTE BLESSURE GRAVE:

- RISQUE DE STRANGULATION : RISQUE DE BLESSURE GRAVE OU DE MORT
- NE PAS attacher d'articles qui ne sont pas spécifiquement conçus pour être utilisés avec ce produit, y compris des cordes à linge, des cordes à sauter, des laisses pour animaux ou d'autres articles suspendus.
- NE PAS permettre aux enfants de porter des casques, des colliers, des vêtements avec des ficelles ou d'autres articles pouvant s'enrouler autour du cou de l'enfant et s'emmêler ou être piégés par l'équipement.
- La surveillance constante d'un adulte est nécessaire.
- DES BLESSURES GRAVES À LA TÊTE OU LA MORT PEUVENT SURVENIR
- Une chute sur une surface dure peut entraîner des blessures graves ou la mort.
- Ne pas installer le grimpeur sur des surfaces dures comme le béton, l'asphalte, la terre damée, le gazon ou toute autre surface dure. Les planchers durs recouverts de moquette ne protègent pas des blessures. Surveillance d'un adulte nécessaire.
- Uniquement conçu pour un usage domestique.
- Convient pour un usage intérieur et extérieur.
- Limite de poids total : 150 lb (68 kg)
- Poids maximum de l'utilisateur : 50 lb (22,68 kg) par enfant.
- Limite de trois enfants.
- Destiné à être utilisé par des enfants âgés de 2 à 5 ans.

### ⚠ ADVERTENCIA:

#### PARA EVITAR LESIONES GRAVES:

- PELIGRO DE ESTRANGULACIÓN: RIESGO DE LESIONES GRAVES O MUERTE
- NO coloque artículos que no estén diseñados específicamente para su uso con este producto, incluidos tendedores, cuerdas para saltar, correas para mascotas u otros artículos sueltos que cuelguen.
- NO permita que los niños usen cascos, collares, ropa con cordones u otros artículos que puedan enredarse alrededor del cuello del niño y quedar enredados o atrapados por el equipo.
- Es necesario tener la supervisión continua de un adulto.
- PUEDEN OCURRIR LESIONES GRAVES EN LA CABEZA O LA MUERTE
- Una caída sobre una superficie dura puede causar lesiones graves o la muerte.
- No instale el escalador en superficies duras como concreto, asfalto, tierra compactada, césped ni ninguna otra superficie dura. Es posible que una alfombra sobre pisos duros no evite lesiones. Es necesario tener la supervisión de un adulto.
- Solo para uso doméstico.
- Apto para uso en interiores y exteriores.
- Límite de peso total: 150 lb (68 kg)
- Peso máximo del usuario: 50 lb (22.68 kg) por niño
- Límite de 3 niños.
- Destinado para niños de 2 a 5 años.

## INSTALLATION INSTRUCTIONS:

- Place the equipment on level ground, not less than 6ft (1.8 m) from any structure or obstruction such as a fence, garage, house, overhanging branches, laundry lines, or electrical wires.
- Fall height: 18.9in (48cm) Do not install climber over hard surfaces such as concrete asphalt, packed earth, or any other hard surface. Carpet over hard floors may not prevent injuries.
- Playground Surfacing Materials guidelines for acceptable fall protection are included at the end of this instruction sheet.
- To prevent serious injury, children must not use the climber until properly installed.
- Do not allow children to fold or unfold the product.
- Do not allow children to play on the product until it is completely unfolded.
- Keep children away from the product while unfolding.
- Choose a safe area to store the folded product. Store the folded product against a wall and out of reach of children.
- Check all bolts and hardware before use. Tighten bolts if needed. Nuts on bolts should be flush to the tube and caps which go over the exposed bolts shall be snug to the nut.

## INSTRUCTIONS D'INSTALLATION:

- Placer l'équipement sur un sol plat, à au moins 6 pieds (1,8 m) de toute structure ou obstruction tel une clôture, un garage, une maison, des branches en surplomb, des cordes à linge ou des fils électriques.
- Hauteur de chute : 18,9 po (48 cm) Ne pas installer le grimpeur sur des surfaces dures comme du béton, de l'asphalte, de la terre damée ou toute autre surface dure. Les planchers durs recouverts de moquette ne protègent pas des blessures.
- Les directives concernant les matériaux de revêtement de terrain de jeu pour une protection acceptable contre les chutes sont incluses à la fin de cette fiche d'instructions.
- Pour éviter toute blessure grave, les enfants ne doivent pas utiliser le grimpeur avant qu'il ne soit correctement installé.
- Ne pas laisser les enfants plier ou déplier le produit.
- Ne pas laisser les enfants jouer sur le produit jusqu'à ce qu'il soit complètement déplié.
- Tenir les enfants loin du produit pendant qu'on le dépli.
- Choisir un endroit sûr pour ranger le produit plié. Ranger le produit plié contre un mur et hors de portée des enfants.
- Vérifier tous les boulons et la quincaillerie avant l'utilisation. Serrer les boulons si nécessaire. Les écrous des boulons doivent être alignés avec le tube et les capuchons qui recouvrent les boulons exposés doivent être bien ajustés à l'écrou.

## INSTRUCCIONES DE INSTALACIÓN:

- Coloque el equipo en un terreno nivelado, a no menos de 6 pies (1.8 m) de cualquier estructura u obstrucción, como una cerca, garaje, casa, ramas colgantes, tendederos o cables eléctricos.
- Altura de caída: 18.9 in (48 cm) No instale el escalador en superficies duras como concreto, asfalto, tierra compactada ni ninguna otra superficie dura. Es posible que una alfombra sobre pisos duros no evite lesiones.
- Al final de esta hoja de instrucciones, se incluyen las pautas de los materiales para superficies de patios de recreo para una protección aceptable contra caídas.
- Para evitar lesiones graves, los niños no deben utilizar el escalador hasta que no esté correctamente instalado.
- No permita que los niños doblen o desplieguen el producto.
- No permita que los niños jueguen con el producto hasta que esté completamente desplegado.
- Mantenga a los niños alejados del producto mientras lo despliega.
- Elija un área segura para almacenar el producto doblado. Almacene el producto doblado contra una pared y fuera del alcance de los niños.
- Verifique todos los pernos y piezas antes de usar. Ajuste los pernos si es necesario. Las tuercas de los pernos deben estar alineadas con el tubo y las tapas que van sobre los pernos expuestos deben estar ajustadas a la tuerca.

## OPERATING GUIDE:

Observing the following statements and warnings reduces the likelihood of serious or fatal injury:

- Adult supervision required for children of all ages.
- Total Weight Limit 150.0 lb (68.0kg)
- Maximum user weight: 50.0lb (22.68kg) per child
- Limit 3 children.
- Never allow children to use the climber in a manner other than intended.

Instruct children on proper play:

- Always slide feet first
- Only one child can slide down at a time
- No jumping off of the climber platform

Ensure children are dressed properly for play:

- Children should wear well-fitting and full foot enclosing footwear. Sandals, flip flops, and clogs are not appropriate for play.
- Do not allow children to wear inappropriate items, such as but not limited to, loose fitting clothing, hood and neck drawstrings, scarves, cord-connected items, capes and ponchos. These items can cause death by strangulation.
- Do not allow children to use the climber when wet.
- Do not allow children to attach items to the climber that are not specifically designed for use with the equipment, such as, but not limited to, jump ropes, clothesline, pet leashes, cables and chain as they may cause a strangulation hazard.
- Do not allow children to wear bike or sports helmets while playing on the climber.

## GUIDE D'UTILISATION:

Le respect des énoncés et mises en garde suivants atténue le risque de blessures graves ou mortelles :

- La surveillance d'un adulte est requise pour les enfants de tous âges.
- Limite de poids total : 150 lb (68 kg)
- Poids maximum de l'utilisateur : 50 lb (22,68 kg) par enfant.
- Limite de trois enfants.
- Ne jamais permettre aux enfants d'utiliser le grimpeur d'une manière autre que celle prévue.

Apprendre aux enfants à jouer correctement :

- Toujours glisser les pieds en premier
- Un seul enfant peut glisser à la fois
- Ne pas sauter de la plate-forme du grimpeur.

Veiller à ce que les enfants soient habillés correctement pour jouer :

- Les enfants doivent porter des chaussures bien ajustées et entourant entièrement le pied. Les sandales, les tongs et les sabots ne sont pas appropriés pour le jeu.
- Ne pas permettre aux enfants de porter des articles inappropriés, tels que, mais sans s'y limiter, des vêtements amples, des capuchons et des cordons de cou, des écharpes, des articles reliés par des cordons, des capes et des ponchos. Ces articles peuvent provoquer la mort par strangulation.
- Ne pas laisser les enfants toucher le grimpeur lorsqu'il est mouillé.
- Ne pas laisser les enfants attacher au grimpeur des objets qui ne sont pas spécifiquement conçus pour être utilisés avec l'équipement, tels que, mais sans s'y limiter, des cordes à sauter, une corde à linge, des laisses pour animaux, des câbles et des chaînes, car ils peuvent causer un risque d'étranglement.
- Ne pas permettre pas aux enfants de porter des casques de vélo ou de sport lorsqu'ils jouent sur le grimpeur.

## GUÍA DE FUNCIONAMIENTO:

Hacer caso a estas instrucciones y advertencias reduce la probabilidad de lesiones graves o fatales:

- Se requiere supervisión de un adulto para niños de todas las edades.
- Límite de peso total: 150 lb (68 kg)
- Peso máximo del usuario: 50 lb (22.68 kg) por niño
- Límite de 3 niños.
- Nunca permita que los niños utilicen el escalador de una manera diferente a la prevista.

Enseñe a los niños cómo jugar adecuadamente:

- Siempre se deben deslizar los pies primero
- Solo se puede deslizar un niño a la vez
- No deben saltar de la plataforma del escalador

Asegúrese de que los niños estén vestidos adecuadamente para jugar:

- Los niños deben usar calzado que les cubran completamente los pies y que tengan el ajuste preciso. Las sandalias, chanclas y zuecos no son apropiados para jugar.
- No permita que los niños usen vestimenta inapropiadas, como ropa holgada, cordones de capucha y cuello, bufandas, artículos conectados con cordones, capas y ponchos, entre otros. Estos artículos pueden causar la muerte por estrangulamiento.
- No permita que los niños usen el escalador cuando esté mojado.
- No permita que los niños conecten accesorios que no estén diseñados específicamente para usar con el equipo como cuerdas de saltar, tendederos, correas para mascotas, cables y cadenas, entre otros, ya que podrían causar un peligro de estrangulamiento.
- No permita que los niños usen cascos de bicicleta o deportivos mientras juegan en el escalador.

## MAINTENANCE INSTRUCTIONS:

- Always inspect the product periodically for damaged or loose components.
- At the beginning of each play season and twice a month during usage, complete the checks below:
  - Check that all bolts and connections are tight. Tighten hardware as needed.
  - Check all protective coverings on bolts, pipes, edges, and corners. Replace if they are loose, cracked, or missing.
  - Check metal parts for rust. If found, sand and repaint using a non-lead based paint meeting the requirements of 16 CFR 1303.
  - Check all moving parts for wear, rust, or other deterioration. Replace as needed.
  - Rake and check depth of loose fill protective surfacing materials to prevent compaction and to maintain appropriate depth. Replace as necessary.
- Owners shall be responsible for maintaining the legibility of the warning labels.
- Do not use product outdoors when the temperature drops below 32°F (0°C).
- For replacement parts, contact Radio Flyer customer service.

## CONSIGNES D'ENTRETIEN:

- Toujours inspecter périodiquement le produit pour détecter les composants desserrés ou endommagés.
- Au début de chaque saison de jeu et deux fois par mois pendant l'utilisation, effectuer les contrôles ci-dessous :
  - Vérifier que tous les boulons et les connexions soient bien serrés. Serrer la quincaillerie si nécessaire.
  - Vérifier tous les revêtements de protection sur les boulons, les tuyaux, les bords et les coins. Les remplacer s'ils sont desserrés, fissurés ou manquants.
  - Vérifier que les pièces métalliques ne sont pas rouillées. Si c'est le cas, poncer et repeindre en utilisant une peinture sans plomb répondant aux exigences de la norme 16 CFR 1303.
  - Vérifier la présence d'usure, de rouille ou de toute autre détérioration de toutes les pièces mobiles. Les remplacer si nécessaire.
  - Ratissez et vérifiez la profondeur des matériaux de revêtement de protection en vrac pour éviter le compactage et maintenir une profondeur appropriée. Remplacez si nécessaire.
- Les propriétaires sont responsables du maintien de la lisibilité des étiquettes de mise en garde.
- Ne pas utiliser le produit à l'extérieur lorsque la température est inférieure à 32 °F (0 °C).
- Pour obtenir des pièces de rechange, prière de contacter le service à la clientèle de Radio Flyer.

## INSTRUCCIONES DE MANTENIMIENTO:

- Siempre inspeccione el producto periódicamente para comprobar si hay componentes sueltos o dañados.
- Al inicio de cada temporada de juego y dos veces al mes durante su uso, realice las siguientes comprobaciones:
  - Verifique que todos los pernos y conexiones estén ajustados. Ajuste las piezas según sea necesario.
  - Revise todas las cubiertas protectoras en pernos, tuberías, bordes y esquinas. Reemplácelos si están sueltos, agrietados o faltantes.
  - Revise las partes metálicas en busca de óxido. Si lo encuentra, lije y vuelva a pintar con una pintura sin plomo que cumpla con los requisitos de 16 CFR 1303.
  - Revise todas las partes móviles en busca de desgaste, óxido u otro deterioro. Reemplace si es necesario.
  - Rastille y verifique la profundidad de los materiales de superficie protectora de relleno sueltos para evitar la compactación y mantener la profundidad adecuada. Reemplazar según sea necesario.
- Los propietarios serán responsables de mantener la legibilidad de las etiquetas de advertencia.
- No use el producto al aire libre cuando la temperatura descienda por debajo de los 32° F (0° C).
- Póngase en contacto con el servicio de atención al cliente de Radio Flyer para obtener repuestos.

## DISPOSAL INSTRUCTIONS:

Before disposal, disassemble in such a way that no unreasonable hazards will exist, such as exposed sharp edges or small parts. Recycle when possible. Follow local government regulations for disposal guidelines.

## CONSIGNES DE MISE AU REBUT :

Avant de mettre l'appareil au rebut, le démonter de manière à éviter tout risque déraisonnable, comme l'exposition de rebords tranchants ou de petites pièces. Recycler si possible. Suivre les réglementations gouvernementales locales pour les directives de mise au rebut.

## INSTRUCCIONES DE DESECHO:

Antes de desecharlo, desmóntelo de tal manera que no existan peligros irracionales, como bordes afilados o piezas pequeñas expuestos. Recicle cuando sea posible. Siga las regulaciones del gobierno local y sus directrices de desechos.

## ADULT ASSEMBLY REQUIRED

Choking hazard to children under the age of 3 years – contains small parts prior to assembly. Continuous adult supervision required. Only for domestic use. Suitable for indoor and outdoor use. Falls onto hard surfaces could result in head or other serious injuries. Never use on hard surfaces. Do not attach loose hanging items or allow children to wear helmets, necklaces, clothes with strings, or other items that can wrap around the child's neck as they may become entangled or entrapped by the equipment. Intended for use by children ages 2 to 5 years.

## ASSEMBLAGE IMPÉRATIF PAR UN ADULTE :

Risque d'étouffement pour les enfants de moins de 3 ans - contient de petites pièces détachées avant assemblage. La supervision constante d'un adulte est nécessaire. Uniquement pour un usage domestique. Convient pour un usage intérieur et extérieur. Les chutes sur des surfaces dures peuvent entraîner des blessures à la tête ou d'autres blessures graves. Ne jamais utiliser sur des surfaces dures. Ne pas attacher d'objets suspendus et ou laisser les enfants porter des casques, des colliers, des vêtements avec des ficelles ou d'autres objets pouvant s'enrouler autour du cou de l'enfant, car ils pourraient s'emmêler ou être piégés par l'équipement. Destiné à être utilisé par des enfants âgés de 2 à 5 ans.

## SE REQUIERE MONTAJE POR UN ADULTO

Peligro de ahogamiento para menores de 3 años: este juguete contiene piezas pequeñas antes del montaje. Es necesario tener la supervisión continua de un adulto. Solo para uso doméstico. Apto para uso en interiores y exteriores. Las caídas sobre superficies duras pueden provocar lesiones en la cabeza u otras lesiones graves. Nunca lo use en superficies duras. NO conecte artículos sueltos que cuelguen ni permita que los niños usen cascos, collares, ropa con cordones u otros artículos que puedan enredarse alrededor del cuello del niño, ya que pueden quedar enredados o atrapados por el equipo. Destinado para niños de 2 a 5 años.



**SECTION 4 OF THE CONSUMER PRODUCT SAFETY COMMISSION'S OUTDOOR HOME PLAYGROUND SAFETY HANDBOOK**

**SECTION 4 DU GUIDE DE SÉCURITÉ DES TERRAINS DE JEUX DOMESTIQUES EXTÉRIEURS DE LA COMMISSION DE SÉCURITÉ DES PRODUITS DE CONSOMMATION**

**SECCIÓN 4 DE LAS COMISIONES DE SEGURIDAD DE PRODUCTOS DE CONSUMO MANUAL DE SEGURIDAD PARA PARQUES DE JUEGOS EN CASA AL AIRE LIBRE**

X2.1 Select Protective Surfacing—One of the most important things you can do to reduce the likelihood of serious head injuries is to install shock-absorbing protective surfacing under and around your play equipment. The protective surfacing should be applied to a depth that is suitable for the equipment height in accordance with ASTM Specification F1292. There are different types of surfacing to choose from; whichever product you select, follow these guidelines:

**X2.1.1 Loose-Fill Materials:**

X2.1.1.1 Maintain a minimum depth of 9 in. (229 mm) of loose-fill materials such as wood mulch/chips, engineered wood fiber (EWF), or shredded/recycled rubber mulch for equipment up to 96 in. (2438 mm) high; and 9 in. (229 mm) of sand or pea gravel for equipment up to 60 in. (1524 mm) high. NOTE: An initial fill level of 12 in. (305 mm) will compress to about a 9 in. (229 mm) depth of surfacing over time. The surfacing will also compact, displace, and settle, and should be periodically refilled to maintain at least a 9 in. (229 mm) depth.

X2.1.2 Use a minimum of 6 in. (152 mm) of protective surfacing for play equipment less than 48 in. (1219 mm) in height. If maintained properly, this should be adequate. (At depths less than 6 in. (152 mm), the protective material is too easily displaced or compacted.) NOTE: Do not install home playground equipment over concrete, asphalt, or any other hard surface. A fall onto a hard surface can result in serious injury to the equipment user. Grass and dirt are not considered protective surfacing because wear and environmental factors can reduce their shock absorbing effectiveness. Carpeting and thin mats are generally not adequate protective surfacing. Ground level equipment – such as a sandbox, activity wall, playhouse or other equipment that has no elevated play surface – does not need any protective surfacing.

X2.1.3 Use containment, such as digging out around the perimeter and/or lining the perimeter with landscape edging. Don't forget to account for water drainage.

X2.1.3.1 Check and maintain the depth of the loose-fill surfacing material. To maintain the right amount of loose-fill materials, mark the correct level on play equipment support posts. That way you can easily see when to replenish and/or redistribute the surfacing.

X2.1.3.2 Do not install loose fill surfacing over hard surfaces such as concrete or asphalt.

X2.1.4 Poured-In-Place Surfaces or Pre-Manufactured Rubber Tiles—You may be interested in using surfacing other than loose-fill materials – like rubber tiles or poured-in-place surfaces.

X2.1.4.1 Installations of these surfaces generally require a professional and are not “do-it-yourself” projects.

X2.1.4.2 Review surface specifications before purchasing this type of surfacing. Ask the installer/manufacturer for a report showing that the product has been tested to the following safety standard: ASTM F1292 Standard Specification for Impact Attenuation of Surfacing Materials within the Use Zone of Playground Equipment. This report should show the specific height for which the surface is intended to protect against serious head injury. This height should be equal to or greater than the fall height – vertical distance between a designated play surface (elevated surface for standing, sitting, or climbing) and the protective surfacing below – of your play equipment.

X2.1.4.3 Check the protective surfacing frequently for wear.

X2.1.5 Placement—Proper placement and maintenance of protective surfacing is essential. Be sure to:

X2.1.5.1 Extend surfacing at least 72 in. (1829 mm) from the equipment in all directions.

X2.1.5.2 For to-fro swings, extend protective surfacing in front of and behind the swing to a distance equal to twice the height of the top bar from which the swing is suspended.

X2.1.5.3 For tire swings, extend surfacing in a circle whose radius is equal to the height of the suspending chain or rope, plus 6 ft in all directions.

X2.1 Choisir un revêtement de protection - L'une des choses les plus importantes que vous puissiez faire pour atténuer le risque de blessures graves à la tête est d'installer un revêtement de protection absorbant les chocs sous et autour de votre équipement de jeu. Le revêtement de protection doit être appliqué à une profondeur adaptée à la hauteur de l'équipement, conformément à la norme ASTM F1292. Il existe différents types de revêtement. Quel que soit le produit sélectionné, suivre ces directives :

**X2.1.1 Matériaux de remplissage en vrac :**

X2.1.1.1 Maintenir une profondeur minimale de 9 po (229 mm) (229 mm) de matériaux de remplissage en vrac tels que le paillis/les copeaux de bois, la fibre de bois artificielle (FBA) ou le paillis de caoutchouc décheté/recyclé pour l'équipement d'une hauteur maximale de 96 po (2 438 mm); et 9 po (229 mm) de sable ou de gravier pour l'équipement d'une hauteur maximale de 60 po (1 524 mm). REMARQUE : un niveau de remplissage initial de 12 po (305 mm) se comprimera à environ 9 po (229 mm) de profondeur de revêtement. Le revêtement se comprimera, se déplacera et se tassera également et devra être rempli périodiquement pour maintenir une profondeur d'au moins 9 po (229 mm).

X2.1.2 Utiliser un minimum de 6 po (152 mm) de surface protectrice pour l'équipement de jeu de moins de 48 po (1 219 mm) de hauteur. S'il est entretenu correctement, cela devrait être suffisant. (À des profondeurs inférieures à 6 po (152 mm), le matériau de protection est trop facilement déplacé ou compacté). REMARQUE : ne pas installer l'équipement de terrain de jeux domestique sur des surfaces dures tels du béton, de l'asphalte ou toute autre surface dure. Une chute sur une surface dure peut entraîner des blessures graves pour l'utilisateur de l'équipement. Le gazon et la terre ne sont pas considérés comme des revêtements de protection car l'usure et les facteurs environnementaux peuvent réduire leur efficacité d'absorption des chocs. La moquette et les tapis minces ne sont généralement pas des surfaces de protection adéquates. L'équipement au niveau du sol - comme un bac à sable, un mur d'activités, une maison de jeux ou tout autre équipement qui n'a pas de surface de jeu surélevée - n'a pas besoin de surface de protection.

X2.1.3 Utiliser un système de confinement, par exemple en creusant autour du périmètre et/ou en le bordant d'une bordure paysagère. Ne pas oublier de tenir compte du drainage de l'eau.

X2.1.3.1 Vérifier et maintenir la profondeur du matériau de revêtement en vrac. Pour maintenir la bonne quantité de matériau de remplissage en vrac, marquer le niveau exact sur les poteaux de soutien de l'équipement de jeu. Ainsi, vous pourrez facilement voir quand il faut réapprovisionner et/ou redistribuer le revêtement.

X2.1.3.2 Ne pas installer de revêtement en vrac sur des surfaces dures telles que le béton ou l'asphalte.

X2.1.4 Revêtements coulés en place ou dalles en caoutchouc préfabriquées - Vous pouvez être intéressé par l'utilisation d'un revêtement autre que les matériaux de remplissage en vrac - comme les dalles en caoutchouc ou les revêtements coulés en place.

X2.1.4.1 L'installation de ces surfaces nécessite généralement l'intervention d'un professionnel et n'est pas un projet « à faire soi-même ».

X2.1.4.2 Examiner les spécifications des surfaces avant d'acheter ce type de revêtement. Demander à l'installateur/au fabricant un rapport indiquant que le produit a été testé selon la norme de sécurité suivante : Norme ASTM F1292 Spécification pour l'atténuation de l'impact des matériaux de revêtement dans la zone d'utilisation de l'équipement de terrain de jeux. Ce rapport doit indiquer la hauteur spécifique pour laquelle la surface est censée protéger contre les blessures graves à la tête. Cette hauteur doit être égale ou supérieure à la hauteur de chute, c'est-à-dire la distance verticale entre une surface de jeu désignée (surface surélevée pour se tenir debout, s'asseoir ou grimper) et le revêtement de protection situé en dessous de votre équipement de jeu.

X2.1.4.3 Vérifier fréquemment l'usure du revêtement de protection.

X2.1.5 Placement - Il est essentiel de placer et d'entretenir correctement le revêtement de protection. Veillez à :

X2.1.5.1 Étendre la surface de protection à au moins 72 po (1 829 mm) de l'équipement dans toutes les directions.

X2.1.5.2 Pour les balançoires à pieds, étendre la surface de protection devant et derrière la balançoire à une distance égale à deux fois la hauteur de la barre supérieure à laquelle la balançoire est suspendue.

X2.1.5.3 Pour les balançoires à pneu, étendre le revêtement sur un cercle dont le rayon est égal à la hauteur de la chaîne ou de la corde de suspension, plus 6 pieds (1,80 m) dans toutes les directions.

X2.1 Seleccione una superficie protectora: una de las cosas más importantes que puede hacer para reducir la probabilidad de lesiones graves en la cabeza es instalar una superficie protectora que absorba los golpes debajo y alrededor de su equipo de juego. La superficie protectora debe aplicarse a una profundidad que sea adecuada para la altura del equipo de acuerdo con la Especificación ASTM F1292. Hay diferentes tipos de superficies que elegir; independientemente del producto que seleccione, siga estas directrices:

**X2.1.1 Materiales de relleno suelto:**

X2.1.1.1 Mantenga una profundidad mínima de 9 in (229 mm) de materiales de relleno suelto como mantillo/viruta de madera, fibra de madera sintética (EWF) o mantillo de caucho triturado/reciclado para equipos de hasta 96 in (2438 mm) de altura; y 9 in (229 mm) de arena o grava para equipos de hasta 60 in (1524 mm) de altura. NOTA: Un relleno inicial de 12 in (305 mm) comprimirá a una profundidad de 9 in (229 mm) de superficie tras un tiempo. La superficie también se compactará, desplazará y asentará, y debe rellenarse periódicamente para mantener al menos una profundidad de 9 in (229 mm).

X2.1.2 Utilice un mínimo de 6 in (152 mm) de superficie protectora para equipo de juego de menos de 48 in (1219 mm) de altura. Si se mantiene correctamente, esto debería ser suficiente. (Con una profundidad de menos de 6 in (152 mm), el material protector se puede desplazar o compactar con bastante facilidad.) NOTA: No instale el equipo de patio de recreo sobre concreto, asfalto ni ninguna otra superficie dura. Una caída sobre una superficie dura puede ocasionar lesiones graves al usuario del equipo. El césped y la tierra no se consideran superficies protectoras porque el desgaste y los factores ambientales pueden reducir su eficacia de absorción de impactos. Las alfombras y las esteras delgadas generalmente no son superficies protectoras adecuadas. El equipo a nivel del suelo (como una caja de arena, una pared de actividades, una casita de juegos u otro equipo que no tenga una superficie de juego elevada) no necesita ninguna superficie protectora.

X2.1.3 Utilice contención, como excavar alrededor del perímetro y/o revestir el perímetro con bordes de jardinería. No olvide tener en cuenta el drenaje de agua.

X2.1.3.1 Verifique y mantenga la profundidad del material de superficie de relleno suelto. Para mantener la cantidad correcta de materiales de relleno suelto, marque el nivel correcto en los postes de soporte del equipo de juego. De esa manera, puede ver fácilmente cuándo reponer y/o redistribuir la superficie.

X2.1.3.2 No instale relleno suelto sobre superficies duras como concreto o asfalto.

X2.1.4 Superficies vertidas en el lugar o baldosas de caucho prefabricadas: es posible que le interese utilizar superficies que no sean de relleno suelto, como baldosas de caucho o superficies vertidas en el lugar.

X2.1.4.1 La instalación de estas superficies generalmente requiere de un profesional y no son proyectos del tipo "hágalo usted mismo".

X2.1.4.2 Revise las especificaciones de la superficie antes de comprar este tipo de superficie. Solicite al instalador/fabricante un informe que demuestre que el producto ha sido probado conforme al siguiente estándar de seguridad: ASTM F1292 Especificación estándar para la atenuación de impactos de materiales de superficie dentro de la zona de uso del equipo del patio de recreo. Este informe debe mostrar la altura específica a la que se pretende que esta superficie proteja contra lesiones graves en la cabeza. Esta altura debe ser igual o mayor que la altura de caída de su equipo de juego, es decir la distancia vertical entre una superficie de juego designada (superficie elevada para estar de pie, sentarse o trepar) y la superficie protectora debajo.

X2.1.4.3 Compruebe con frecuencia si la superficie protectora está desgastada.

X2.1.5 Colocación: la colocación y el mantenimiento adecuados de la superficie protectora son esenciales. Asegúrese de:

X2.1.5.1 Extender la superficie al menos 72 in (1829 mm) alrededor del equipo en todas las direcciones.

X2.1.5.2 Para columpios, extienda la superficie protectora delante y detrás del columpio a una distancia igual al doble de la altura de la barra superior de la que está suspendido el columpio.

X2.1.5.3 Para columpios de llantas, extienda la superficie en un círculo cuyo radio sea igual a la altura de la cadena o cuerda de suspensión, más 6 pies en todas las direcciones.