

RADIO FLYER

Classic Push & Play Walker

model/modèle/modelo #611

For ages 1 to 4 years.

Pour enfants de 1 à 4 ans.

Para los niños 1 a 4 años.



Register this product at www.radioflyer.com/register for a chance to win a Free Radio Flyer product! (One winner selected every month!)

Thank you for your purchase. If you have any questions or comments, please visit the customer service section of our website:

Merci d'avoir acheté notre produit. Si vous avez des questions ou commentaires, veuillez référer notre site web dans la section de service à la clientèle.

Gracias por su compra. Si tiene preguntas o comentarios, por favor visite la sección servicio al cliente de nuestro website:

www.radioflyer.com

Or phone / ou composez le / o llame al 1-800-621-7613

Available weekdays 8:00 a.m. to 5:00 p.m. CST.

Please keep this sheet for future reference.

Disponible sur semaine de 8:00 heures 17:00 heures.

Veillez garder cette feuille comme référence.

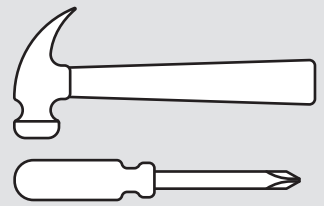
De lunes a viernes de 8:00 a.m. a 5:00 p.m. CST.

Por favor retenga esta copia para futura referencia.

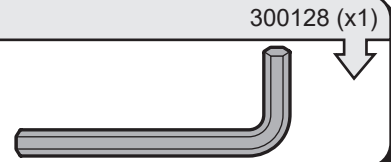
Radio Flyer Inc. / 6515 West Grand Ave. / Chicago, IL 60707 / U.S.A.
phone: 1-800-621-7613

The Original Little Red Wagon™ - Since 1917

1 Tools required:
Outils nécessaire:
Herramientas requeridas:

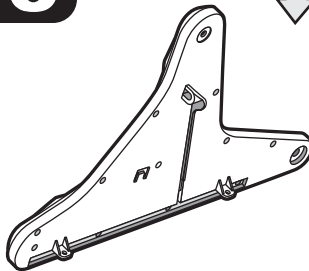


2 Tools included:
Outils inclus:
Herramientas incluido:

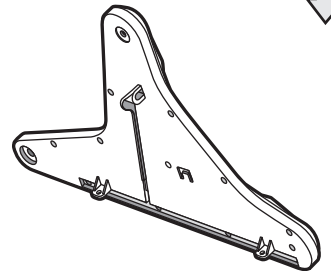


3

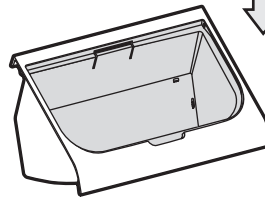
307224 (x1)



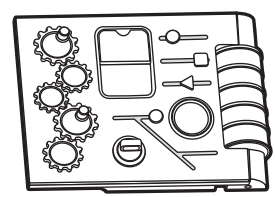
307225 (x1)



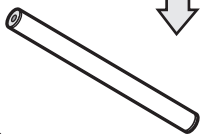
307214 (x1)



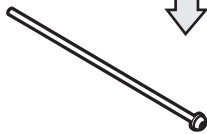
307235 (x1)



307217 (x1)



307440 (x1)



307232(x2)



Obsolete-
All four wheels the same

307231 (x2)



307215 (x1)



4 Hardware Bag 307394 (x1):
Sac matériel 307394 (x1):
Bolsa de tornillos 307394 (x1):

307718 (x2)

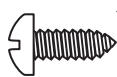
307700 (x2)

307234 (x2)

102781 (x2)

101435 (x3)

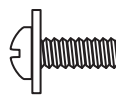
101708 (x4)



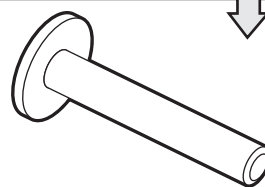
M4 x 10



M6 x 30



M4 x 10



1/4"



! If you find extra hardware items, please dispose of them and keep them away from small children.
Si vous avez de éléments an surplus, rangez-les dans un endroit sur, a l'abri des bambins.
Deshacerse de la ferreteria que le sobre, manteniéndolo fuera del alcance de los niños.

5 **! WARNING:**

ADULT ASSEMBLY REQUIRED.

Choking hazard to children under the age of 3 years – contains small parts prior to assembly. All fasteners should be fully tightened.

Please keep instructions for future reference.

! AVERTISSEMENT:

ASSEMBLAGE REQUIS PAR ADULTE.

Risque d'étouffement pour le enfants de moins de trios ans – Contient des pièces de petite taille avant assemblage. Toutes les attaches devraient être bien serrées.

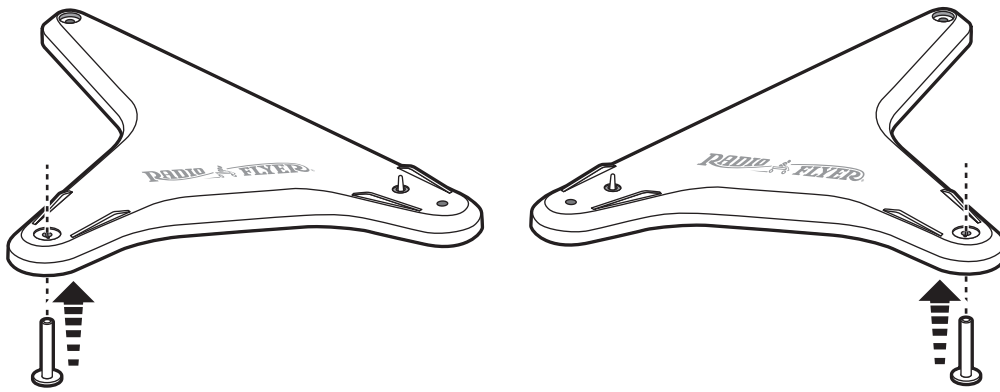
Veillez garder les instructions comme référence aux besoins.

! ADVERTENCIA:

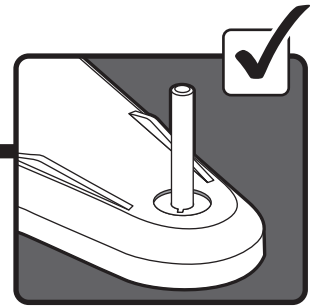
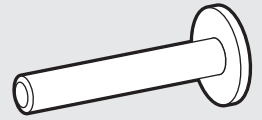
MONTAJE REQUERIDO POR ADULTOS.

Peligro de as fixia an niños menores de 3 años - contiene piezas pequeñas antes del montaje. Todos los seguros deben ser apretado s completamente.

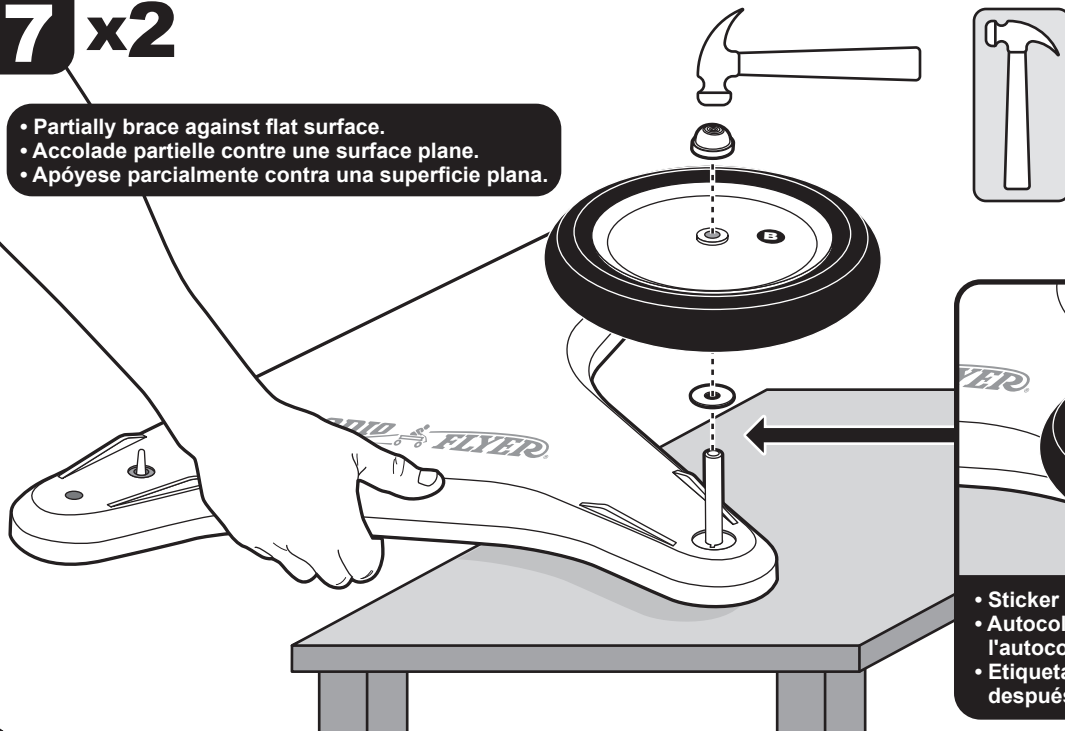
Mantenga por favor las instrucciones para la referencia futura.

6

307234 (x2)

**7** x2

- Partially brace against flat surface.
- Accolade partielle contre une surface plane.
- Apóyese parcialmente contra una superficie plana.

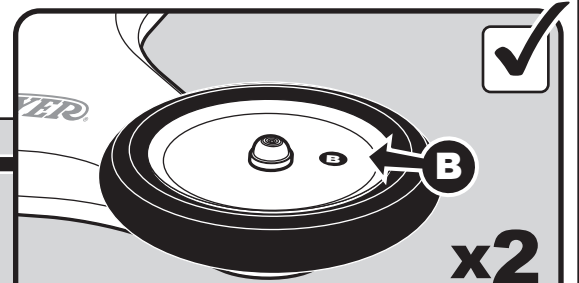
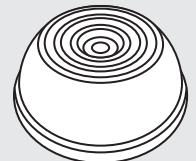


102781 (x2)

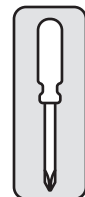
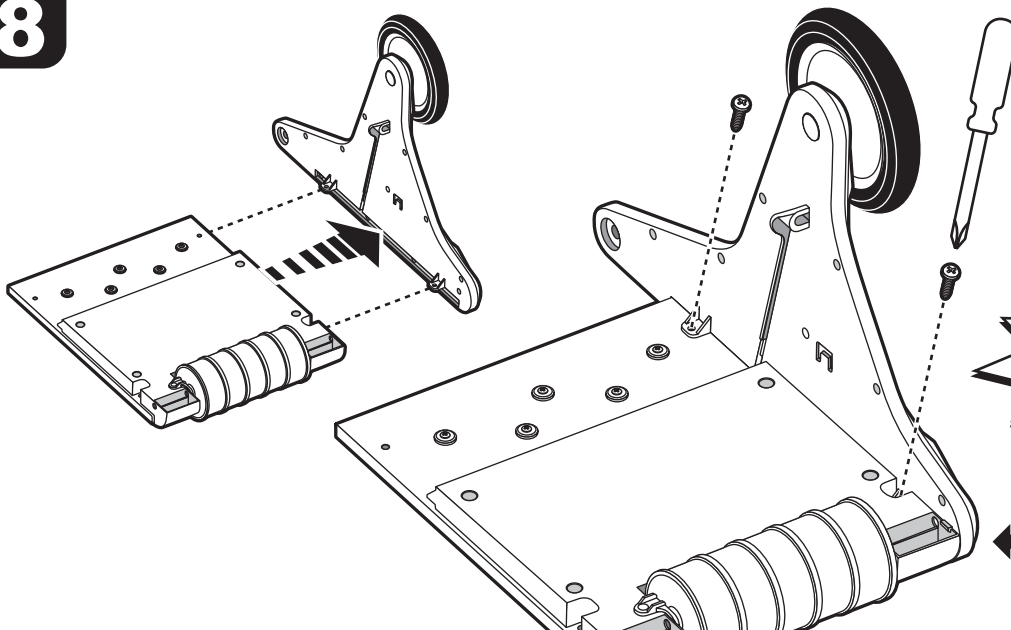
101435 (x2)



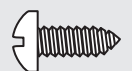
1/4"



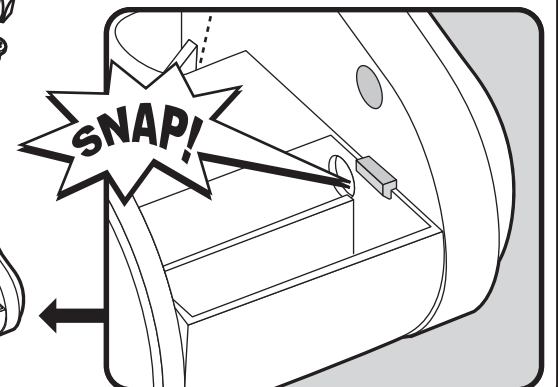
- Sticker side out. Remove sticker after assembly.
- Autocollant côté à l'extérieur. Décoller l'autocollant après l'assemblage.
- Etiqueta enfrente a cabo. Despegar etiqueta después del montaje.

8

101708 (x2)



M4 x 10

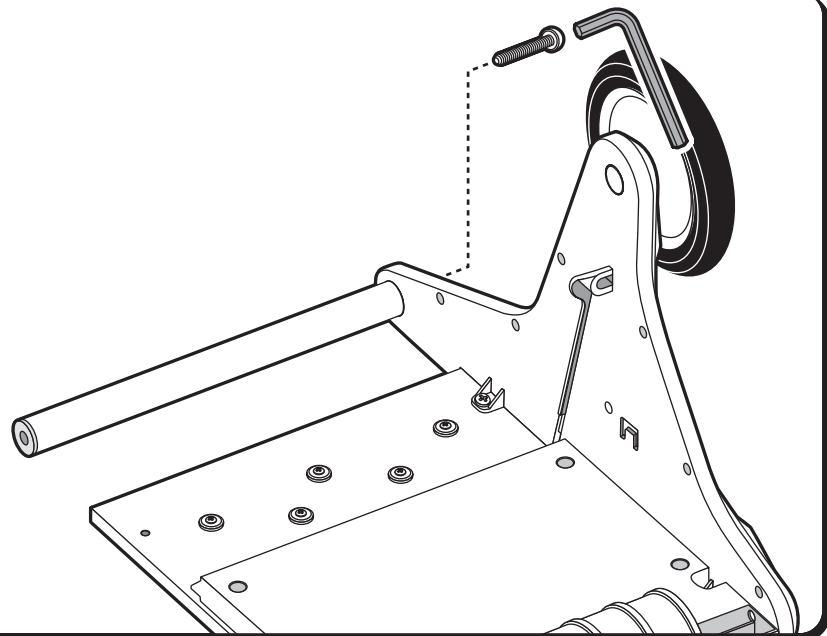
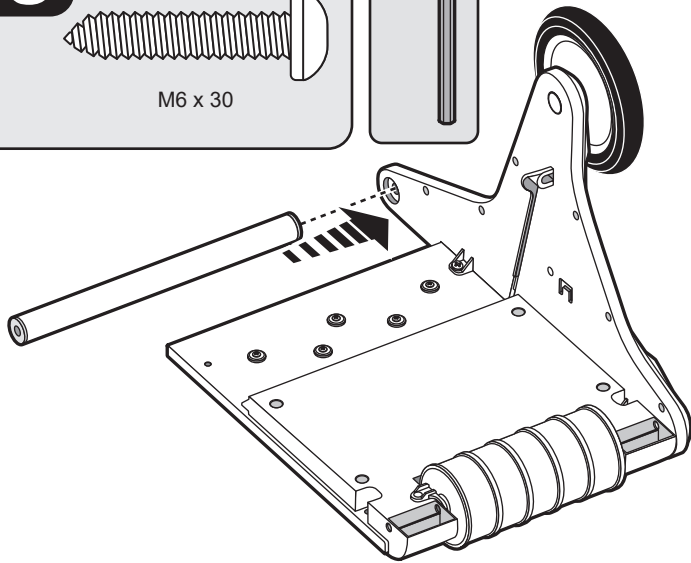


9

307718 (x1)

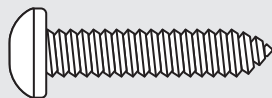


M6 x 30

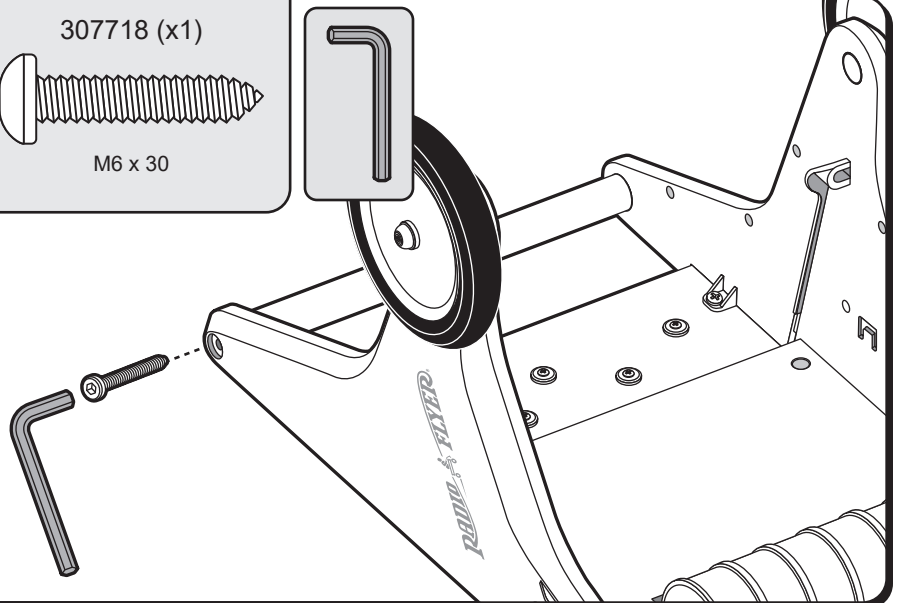
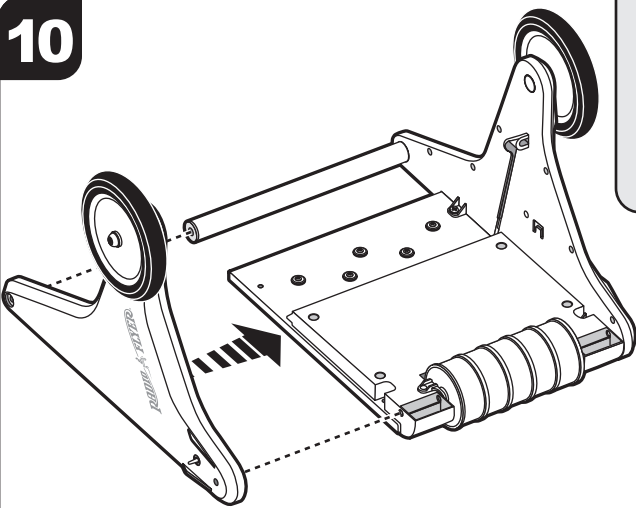


10

307718 (x1)

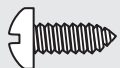


M6 x 30

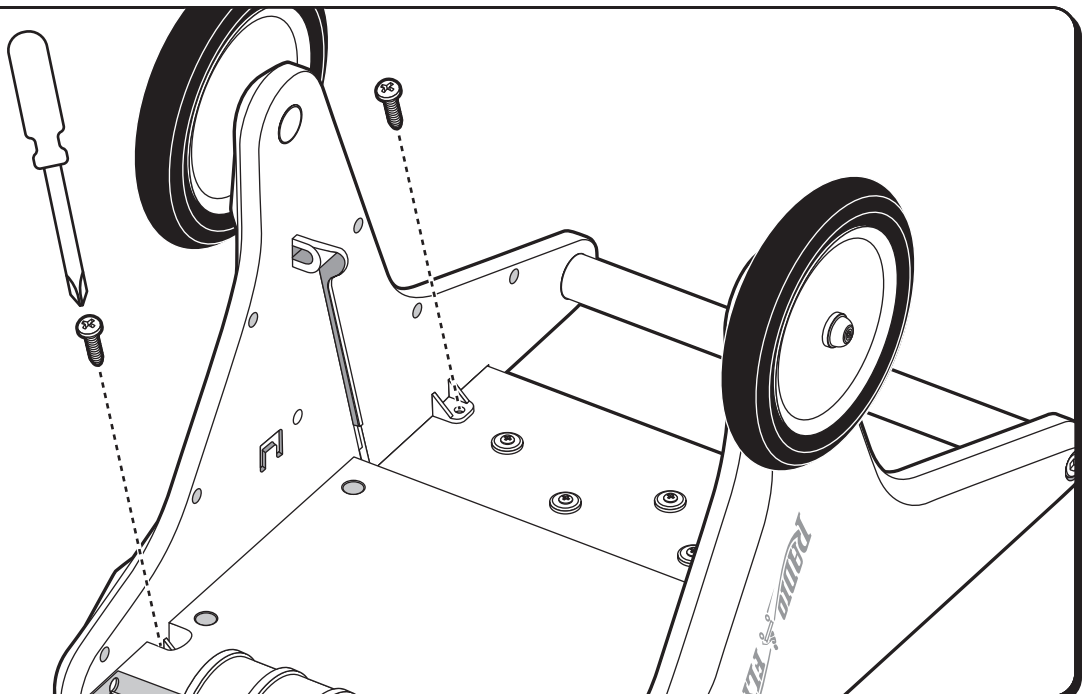
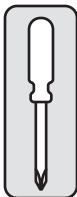


11

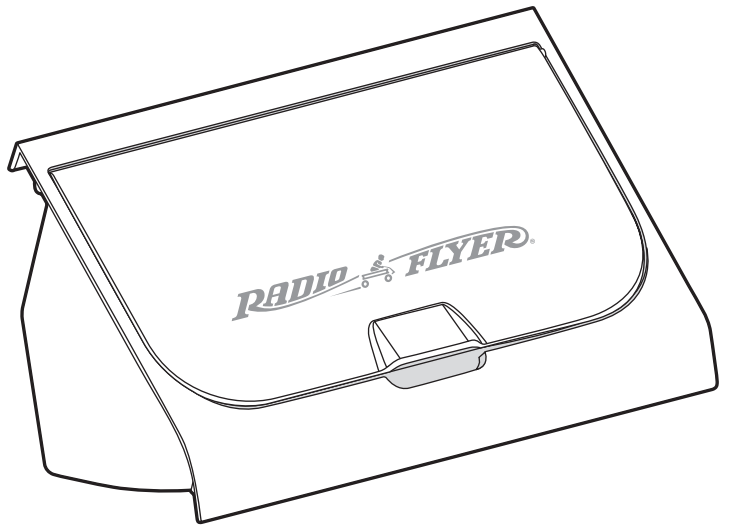
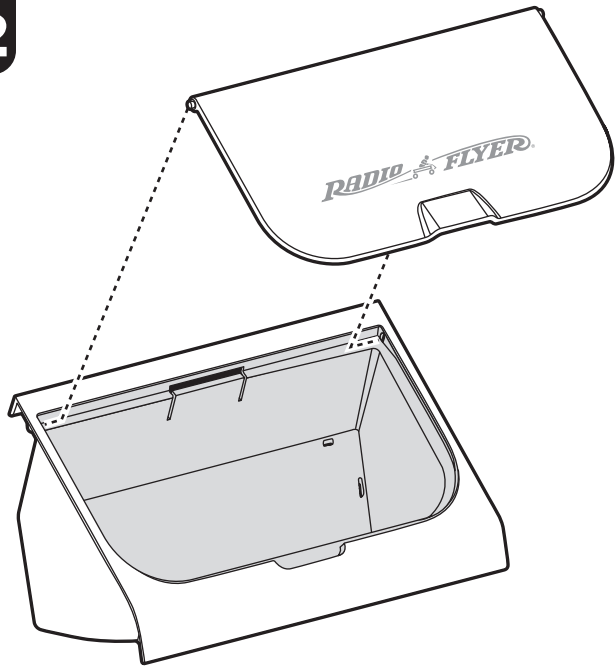
101708 (x2)



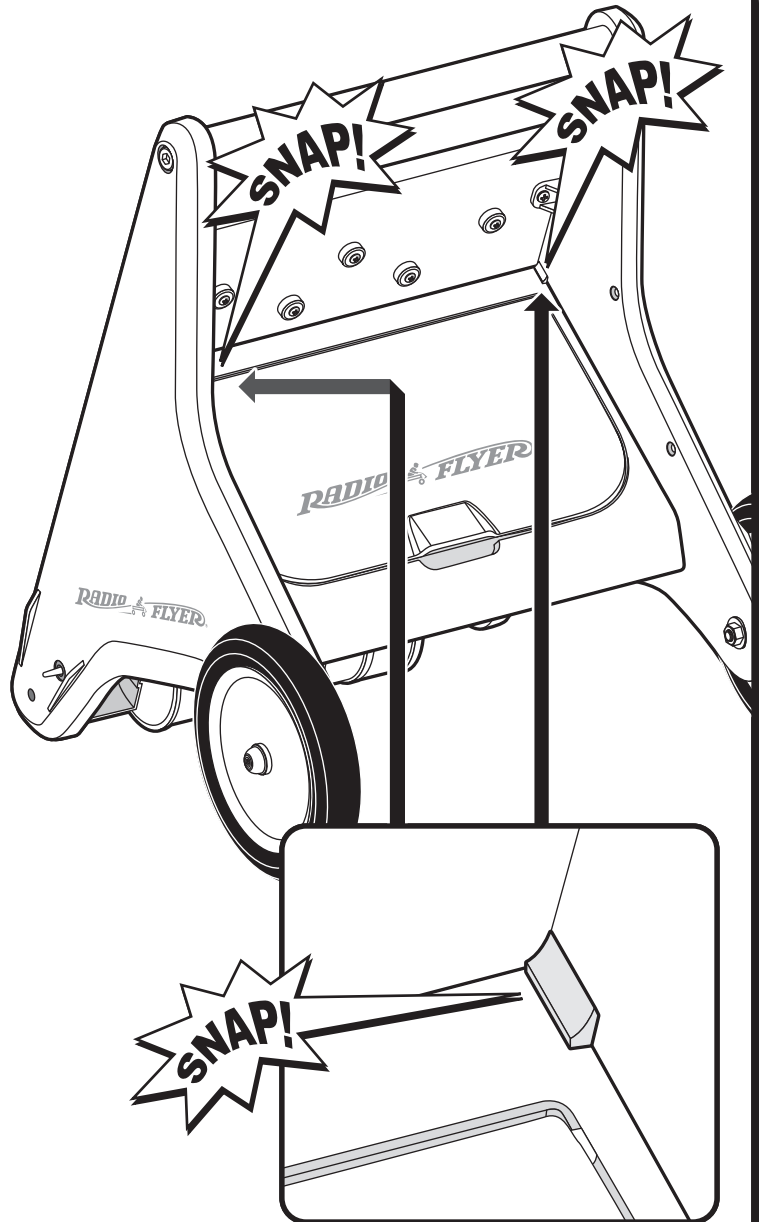
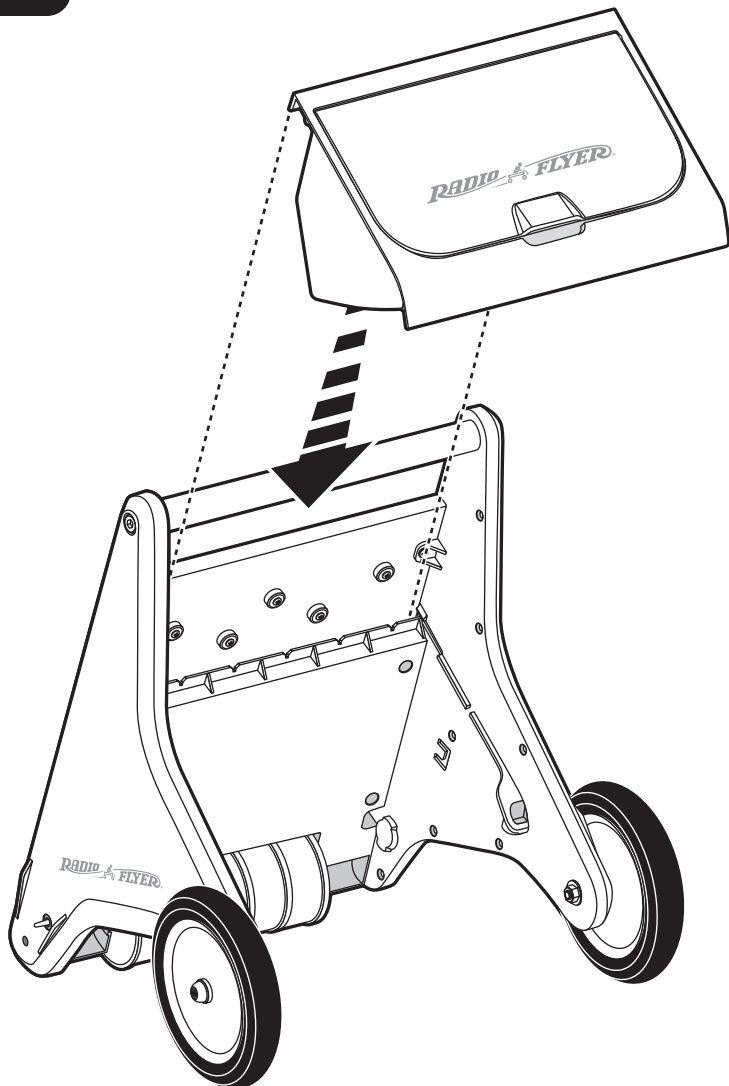
M4 x 10



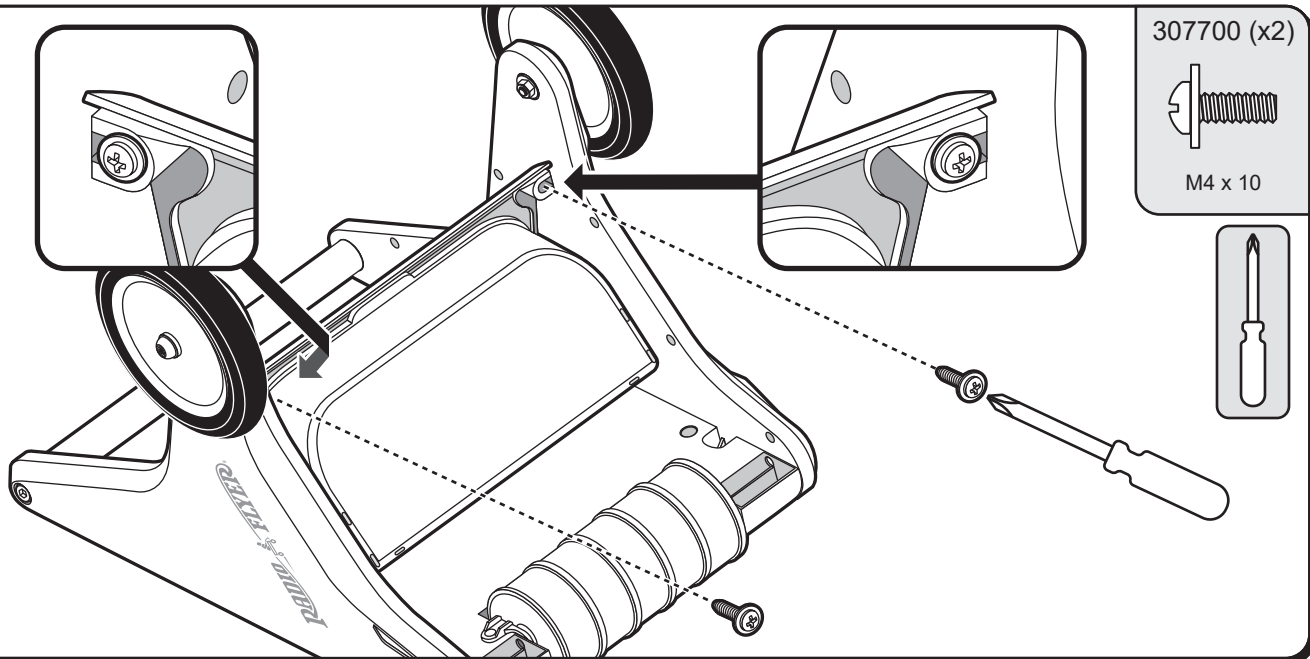
12



13

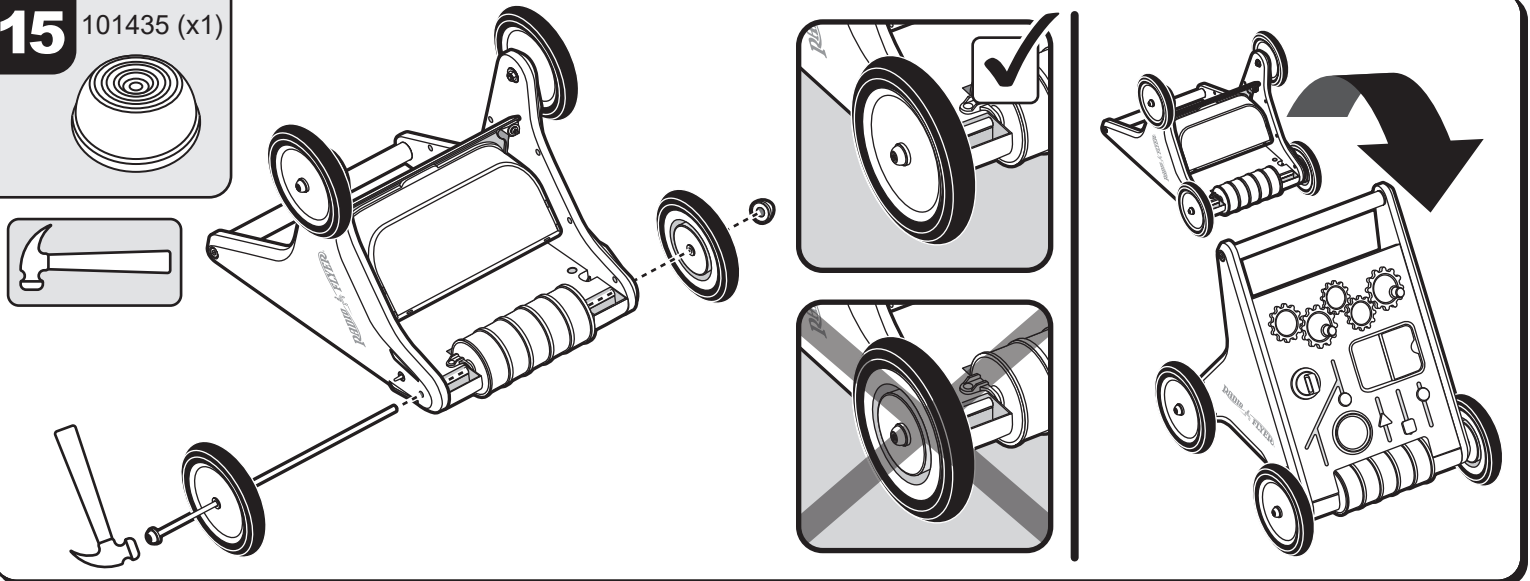


14



15

101435 (x1)



⚠ WARNING:
TO AVOID SERIOUS INJURY:

For ages 1 to 4 years.

- Continuous adult supervision is required.
- An adult should inspect the product periodically for loose, damaged or missing components.
- Always keep children in view while using product.
- Block stairs/steps securely before using product.
- Do not push product on steep inclines or declines.
- Do not push product over large objects.
- Do not use your product near steps, sloped driveways, hills, roadways, alleys, swimming pools or other bodies of water, cars or other motor vehicles.
- Always keep children in view while using product.
- Block stairs/steps securely before using product.
- Do not push product on steep inclines or declines.

CAUTION – PROPERLY DISPOSE OF ALL PACKING INCLUDING ALL PLASTIC BAGS.

⚠ AVERTISSEMENT:
POUR ÉVITER TOUTE BLESSURE GRAVE:

Pour enfants de 1 à 4 ans.

- La surveillance continue d'un adulte est requise.
- Un adulte doit inspecter périodiquement le produit pour détecter les composants desserrés, endommagés ou manquants.
- Garder toujours les enfants à portée de vue lorsque vous utilisez le produit.
- Bloquer les escaliers et les marches avant d'utiliser le produit.
- Ne pas pousser le produit sur des pentes ou des déclivités abruptes.
- Ne pas pousser le produit sur des objets de grande taille.
- Ne pas utiliser le produit à proximité de marches, d'allées en pente, de collines, de routes, de ruelles, de piscines ou d'autres plans d'eau, de voitures ou d'autres véhicules à moteur.
- Garder toujours les enfants à portée de vue lorsque vous utilisez le produit.
- Bloquer les escaliers et les marches avant d'utiliser le produit.
- Ne pas pousser le produit sur des pentes ou des déclivités abruptes.

AVERTISSEMENT: JETER TOUT EMBALLAGE AINSI QUE LES SACS EN PLASTIQUES DE FACON APPROPRIÉE.

⚠ ADVERTENCIA:
PARA EVITAR LESIONES GRAVES:

Para los niños 1 a 4 años.

- Es necesario tener supervisión continua de un adulto.
- Un adulto debe inspeccionar el producto periódicamente para comprobar si faltan componentes o están sueltos o dañados.
- Siempre mantenga al niño/a bajo supervisión mientras usa el producto.
- Bloquee escaleras/gradas de forma segura antes de usar el producto.
- No empuje el producto en descensos o pendientes pronunciadas.
- No empuje el producto sobre objetos grandes.
- No use su producto cerca de escalones, entradas inclinadas, colinas, calzadas, callejones, piscinas u otras masas de agua, automóviles u otros vehículos motorizados.
- Siempre mantenga al niño/a bajo supervisión mientras usa el producto.
- Bloquee escaleras/gradas de forma segura antes de usar el producto.
- No empuje el producto en descensos o pendientes pronunciadas.

PRECAUCION – DESCARTE ADECUADAMENTE TODO EL MATERIAL DE EMPAQUE INCLUYENDOTODAS LAS BOLSAS PLASTICAS.