



Deluxe Push & Play Cube Walker

model/modèle/modelo #614

- For ages 1 to 3 years.
- Pour enfants de 1 à 3 ans.
- Para los niños 1 a 3 años.



Register this product at www.radioflyer.com/register
for a chance to win a Free Radio Flyer product!
(One winner selected every month!)

- Thank you for your purchase. If you have any questions or comments, please visit the customer service section of our website:
- Nous vous remercions pour votre achat. Si vous avez des questions ou des commentaires, veuillez consulter la section du service à la clientèle de notre site Web :
- Gracias por su compra. Si tiene alguna pregunta o comentario, visite la sección de atención al cliente de nuestro sitio web:

www.radioflyer.com

Or phone / ou appeler le / o llame al 1-800-621-7613


- Available weekdays 8:00 a.m. to 5:00 p.m. CST.
- Disponible en semaine de 8 h à 17 h HNC.
- Disponible en días hábiles, de 8:00 a. m. a 5:00 p. m. CST.

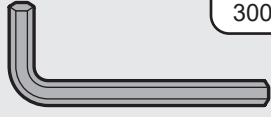
- Please keep this sheet for future reference.
- Veuillez conserver cette feuille pour vous y référer ultérieurement.
- Conserve esta hoja por si la necesita en el futuro.

Radio Flyer Inc. / 6515 West Grand Ave. / Chicago, IL 60707
phone: 1-800-621-7613

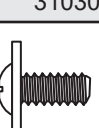
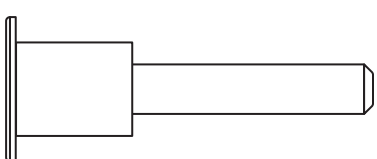

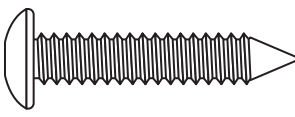
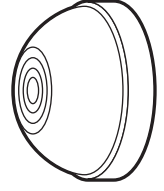
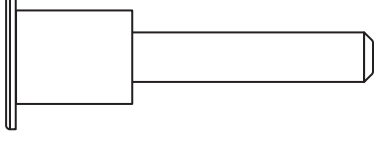
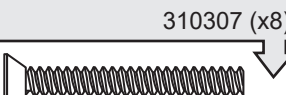
The Original Little Red Wagon™ - Since 1917

- Please keep these instructions for future reference.
- Veuillez conserver ces instructions pour vous y référer ultérieurement.
- Conserve estas instrucciones por si las necesita en el futuro.

1 Required: / Nécessaire: / Requeridas: 

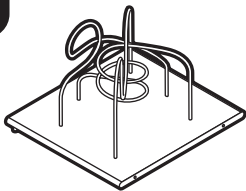
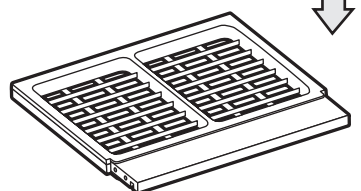
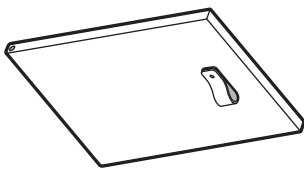

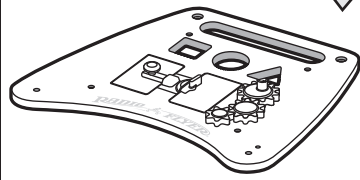
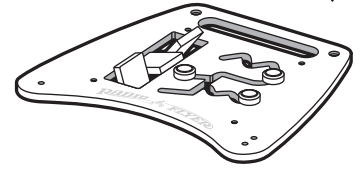
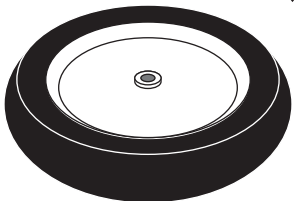
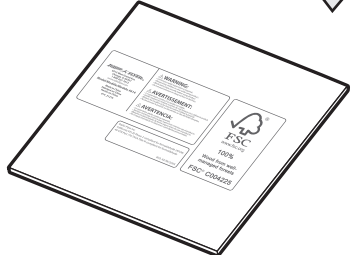
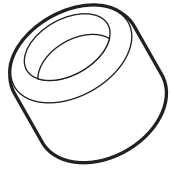
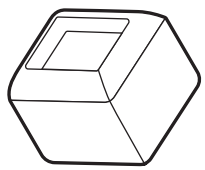


2 Included: / Inclus: / Incluido:  300128 (x1)

4 Hardware Bag 309786: / Sac matériel 309786: / Bolsa de tornillos 309786:

 310309 (x2) M4 x 10		 309778 (x2)	 310308 (x4) M6 x 35	 101435 (x4)
		 310307 (x8) M4 x 35		

- If you find extra hardware items, please dispose of them and keep them away from small children.
- Si vous avez de éléments an surplus, rangez-les dans un endroit sur, a l'abri des bambins.
- Deshacerse de la ferreteria que le sobre, manteniéndolo fuera del alcance de los niños.

3

 309783 (x1)	 309782 (x1)
 309781 (x1)	 301556 (x1)
 309780 (x1)	 309779 (x1)
 309784 (x4)	 309731 (x1)
 309734 (x1)	 309735 (x1)
 309736 (x1)	 309785 (x2)

5 ⚠️ WARNING:

ADULT ASSEMBLY REQUIRED.

Choking hazard to children under the age of 3 years – contains small parts prior to assembly. All fasteners should be fully tightened.

Please keep instructions for future reference.

⚠️ AVERTISSEMENT:

ASSEMBLAGE REQUIS PAR ADULTE.

Risque d'étouffement pour les enfants de moins de trois ans – Contient des pièces de petite taille avant assemblage. Toutes les attaches devraient être bien serrées.

Veuillez garder les instructions comme référence aux besoins.

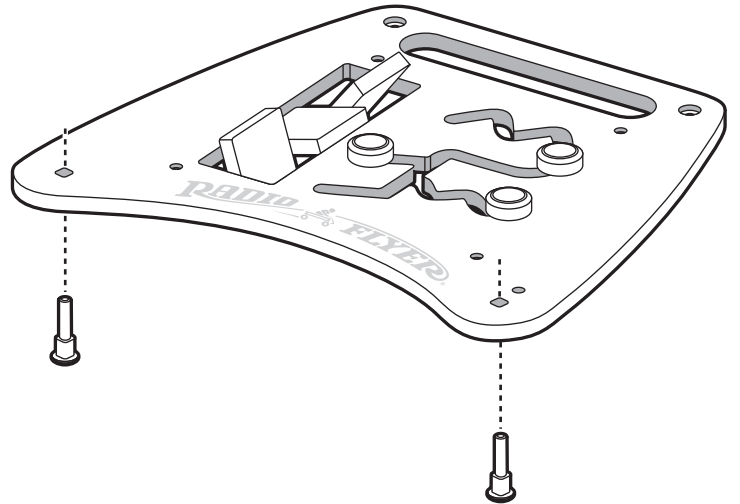
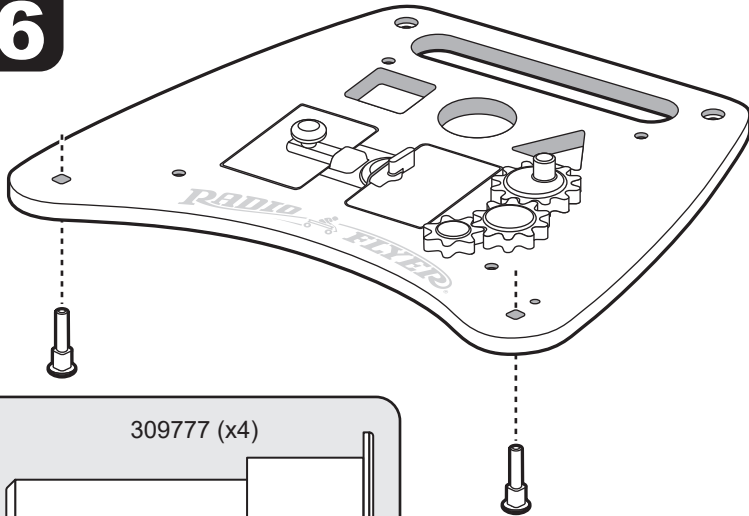
⚠️ ADVERTENCIA:

MONTAJE REQUERIDO POR ADULTOS.

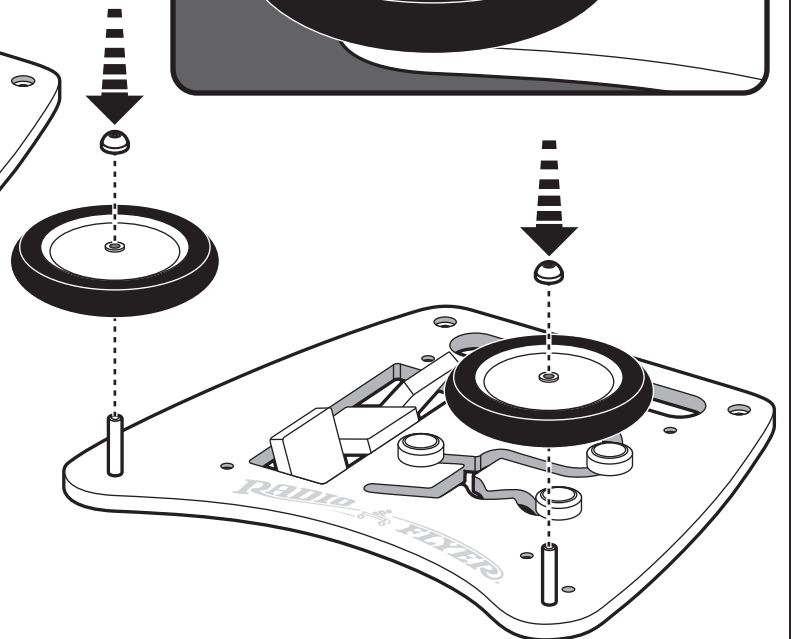
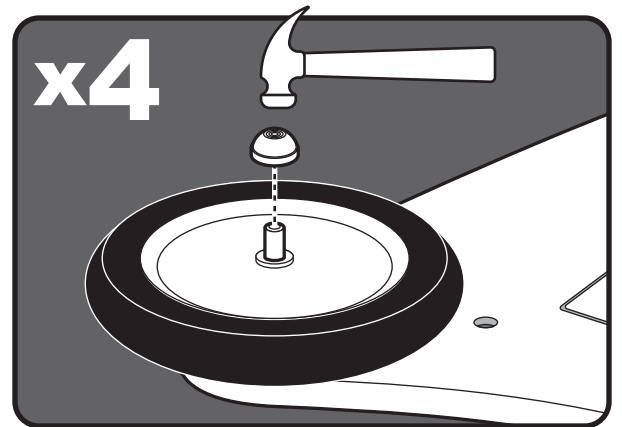
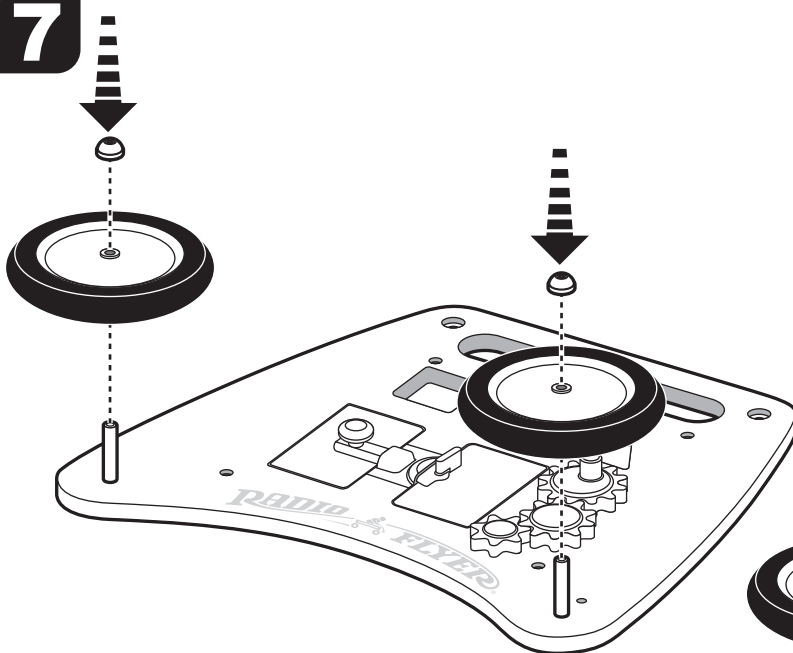
Peligro de asfixia a niños menores de 3 años - contiene piezas pequeñas antes del montaje. Todos los seguros deben ser apretados completamente.

Mantenga por favor las instrucciones para la referencia futura.

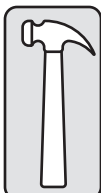
6



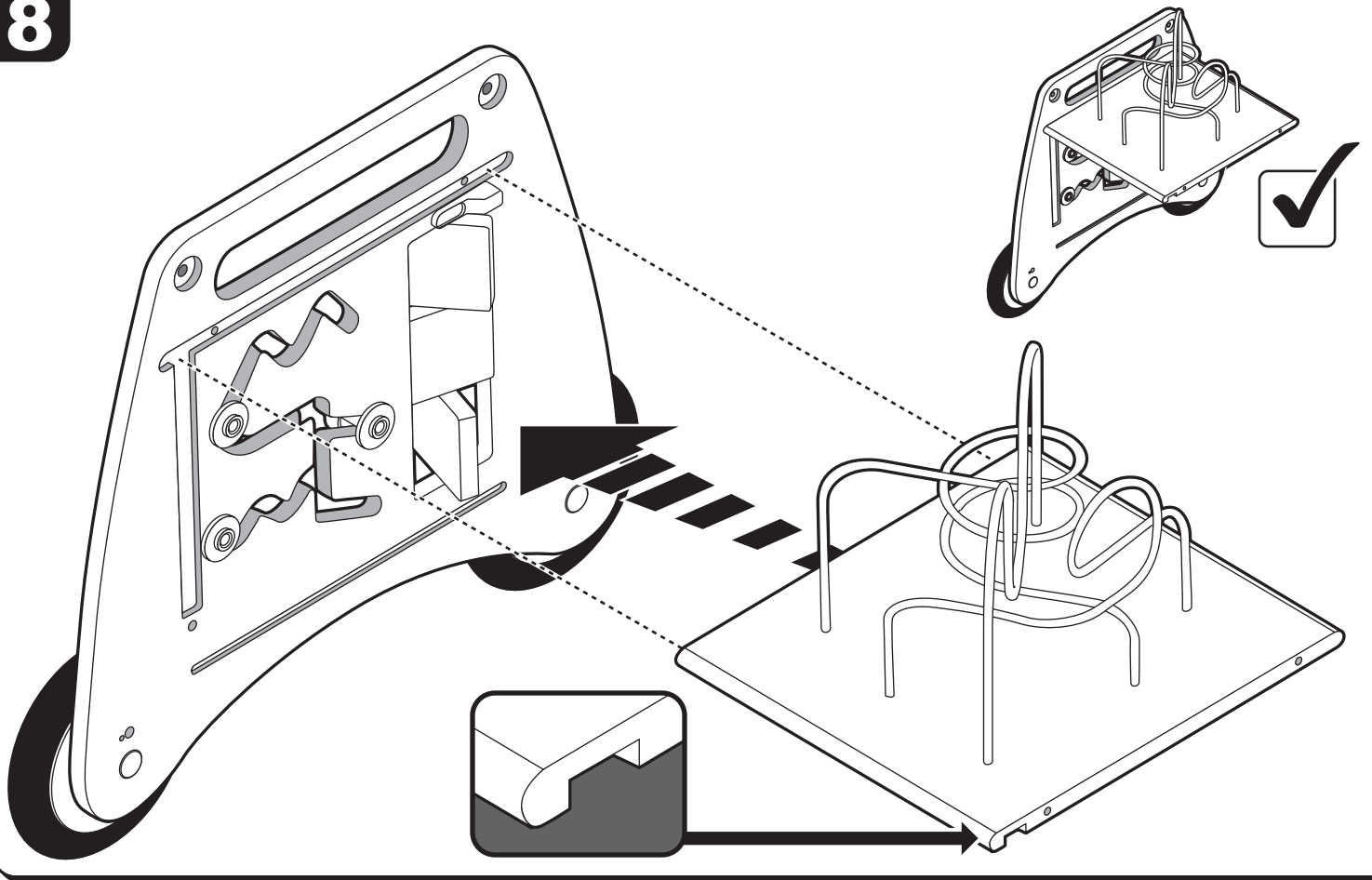
7



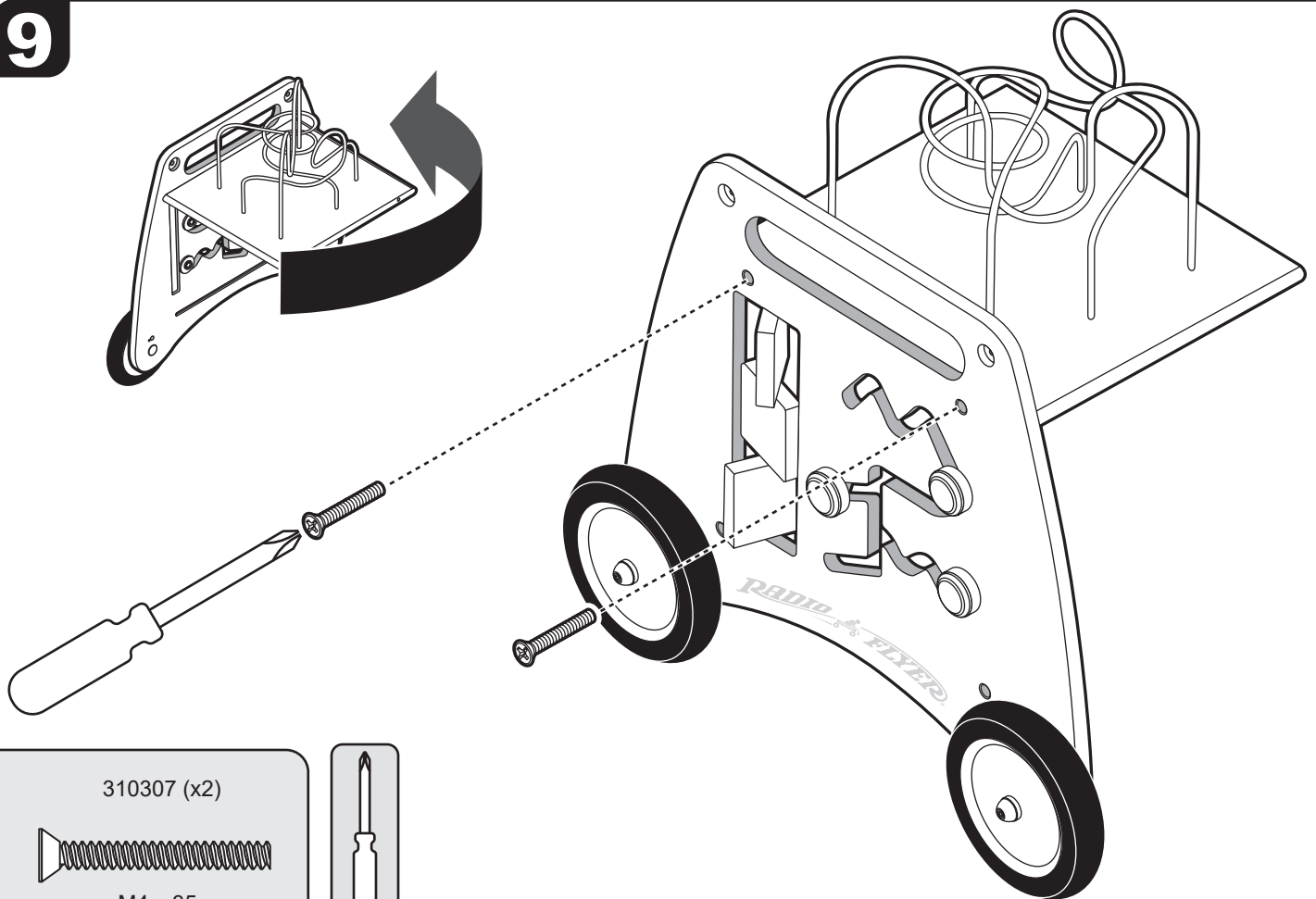
101435 (x4)



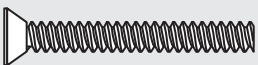
8



9



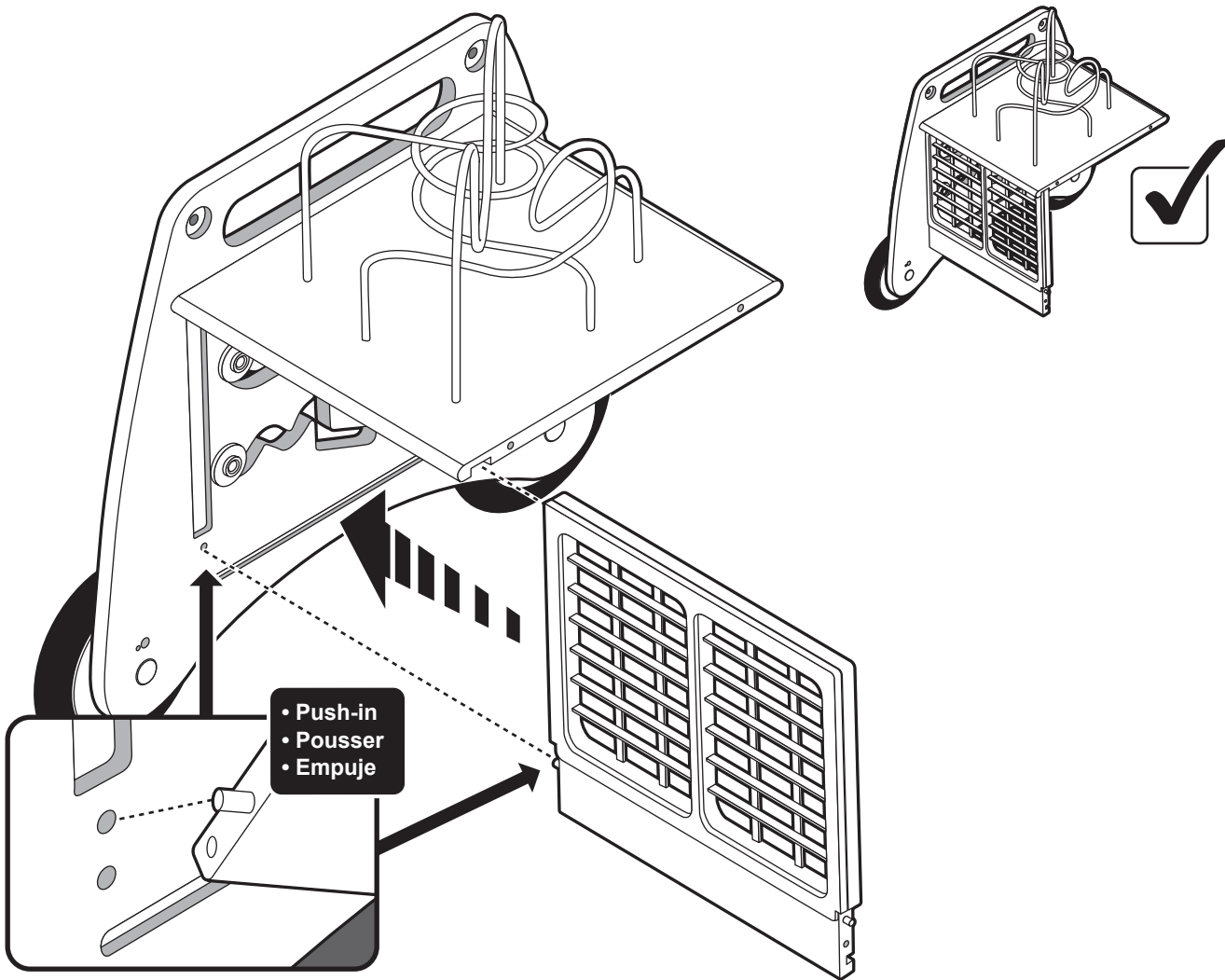
310307 (x2)



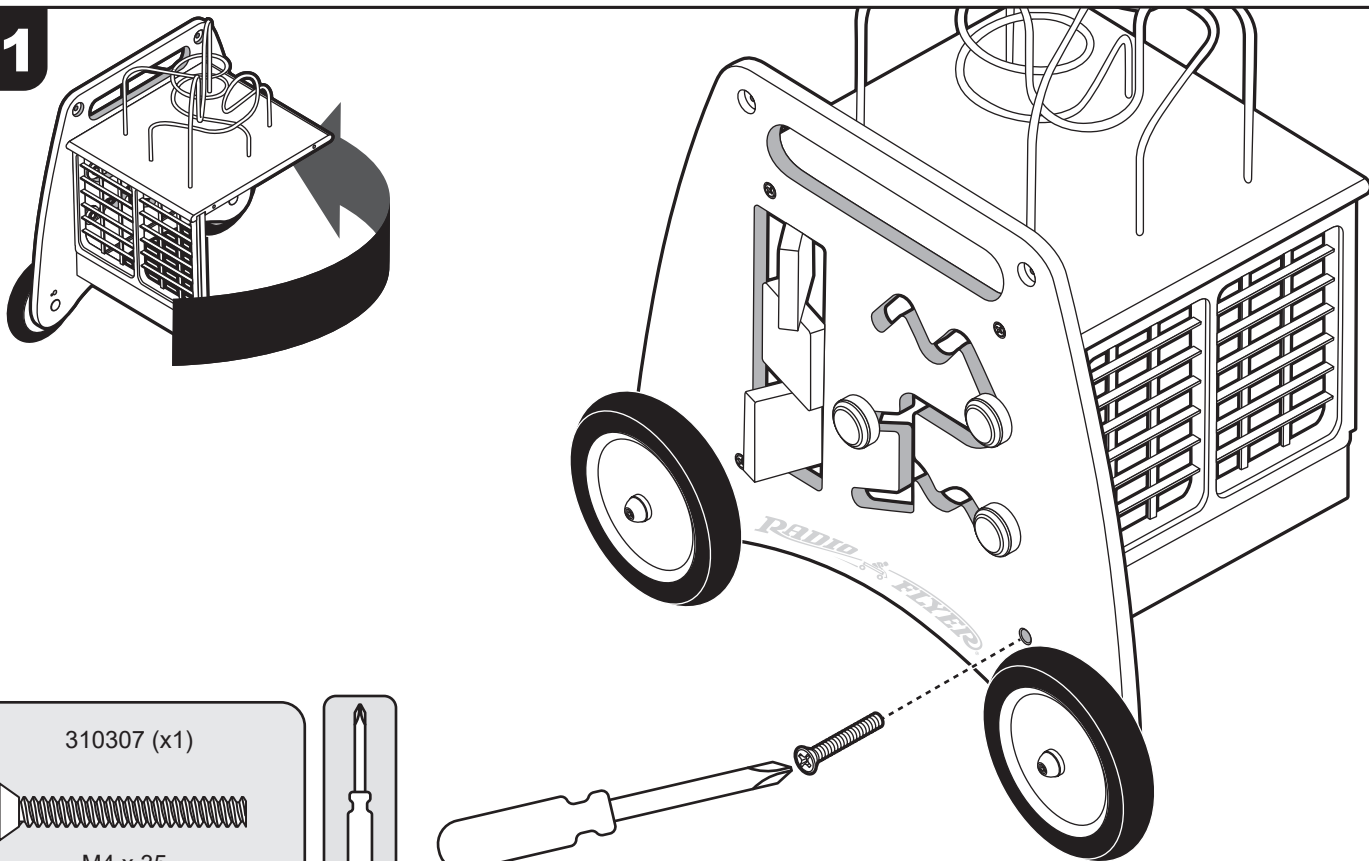
M4 x 35



10



11

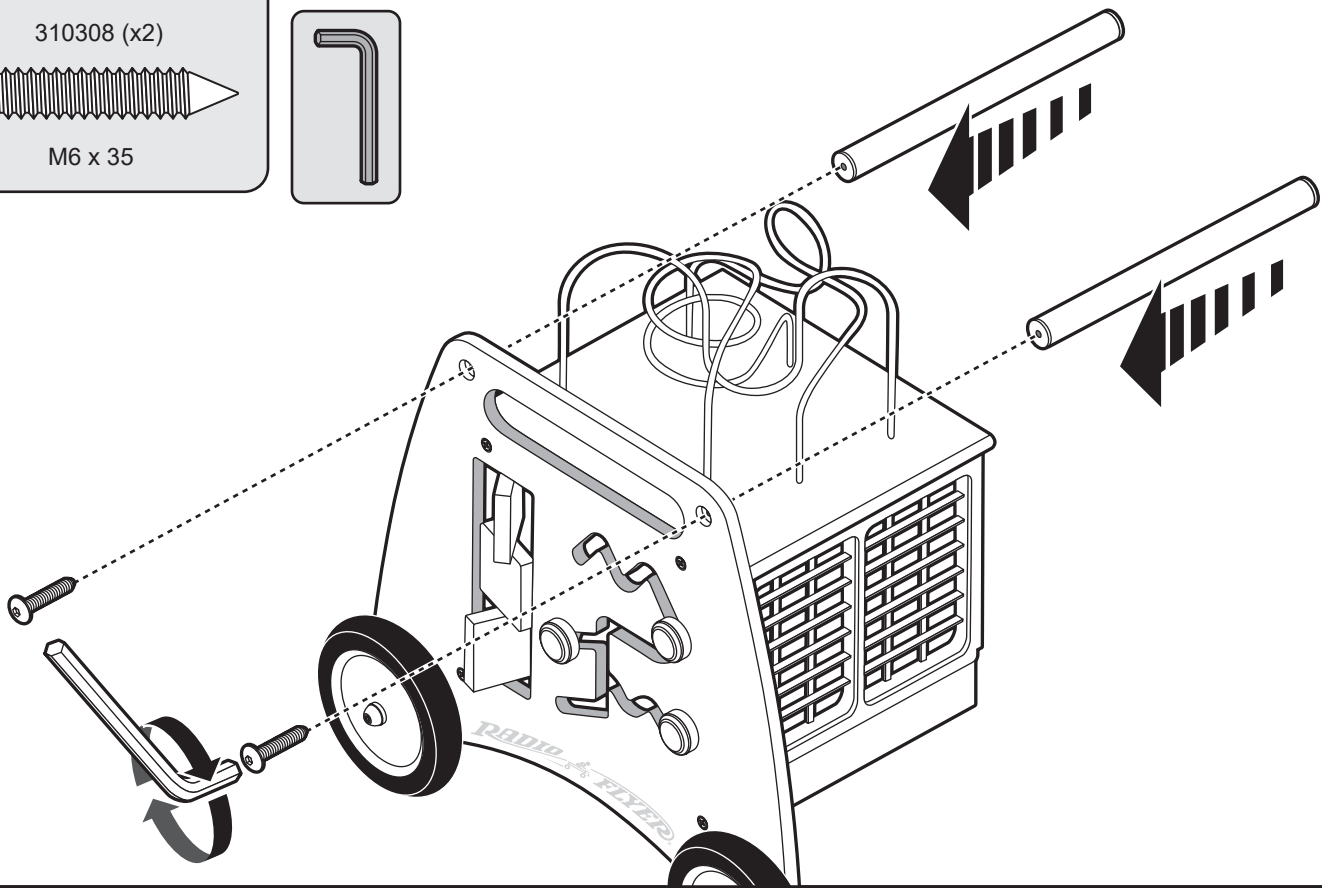
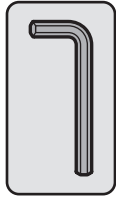


12

310308 (x2)

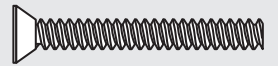


M6 x 35

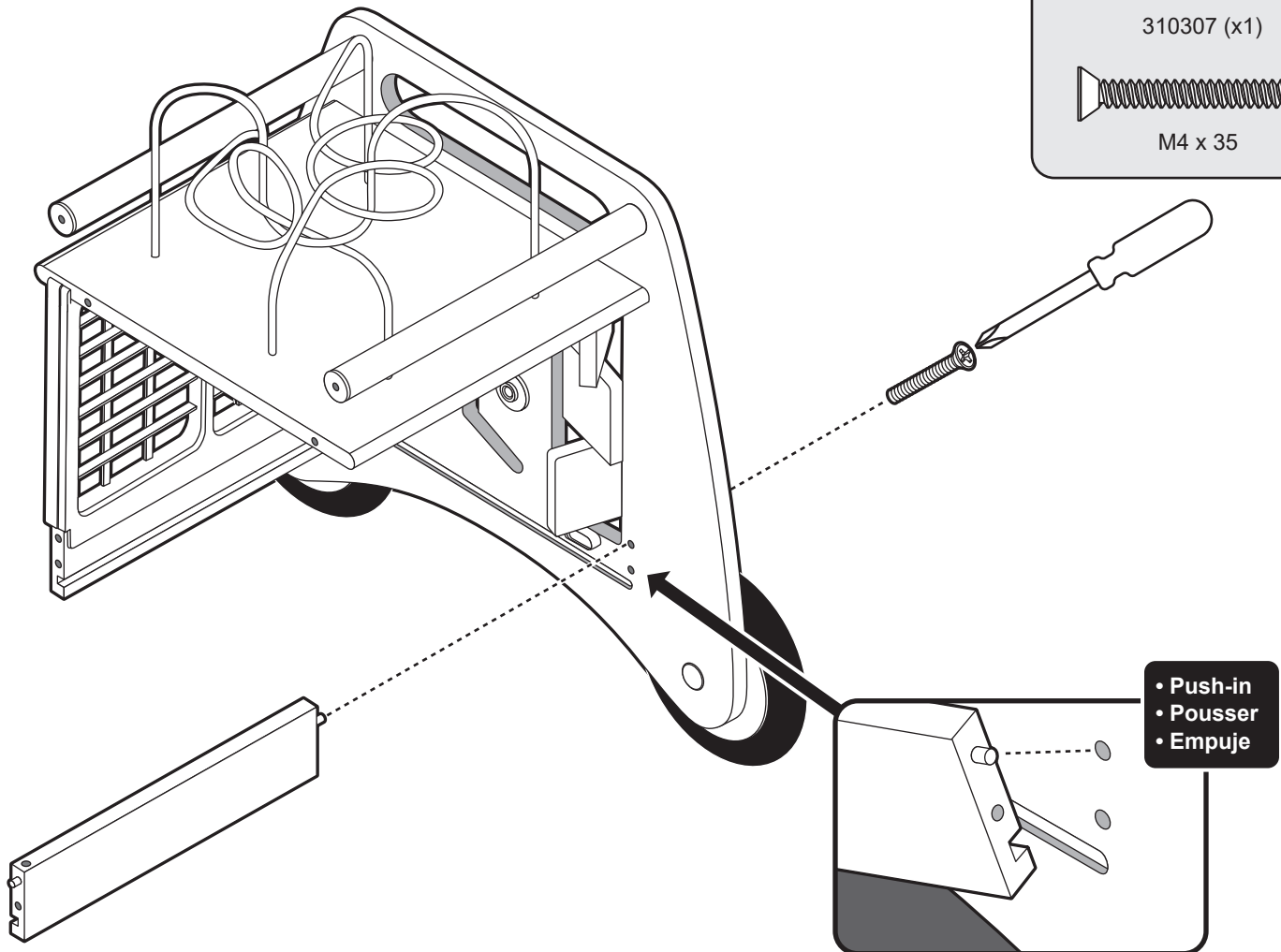


13

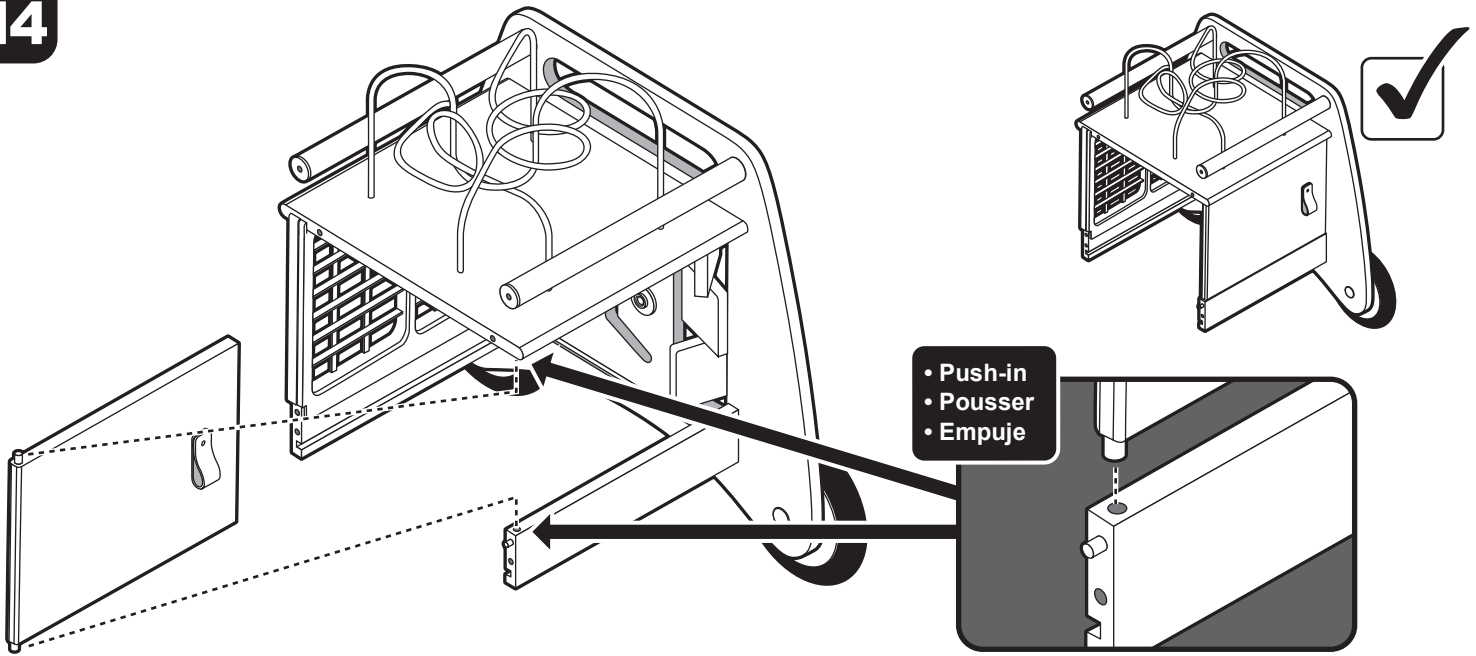
310307 (x1)



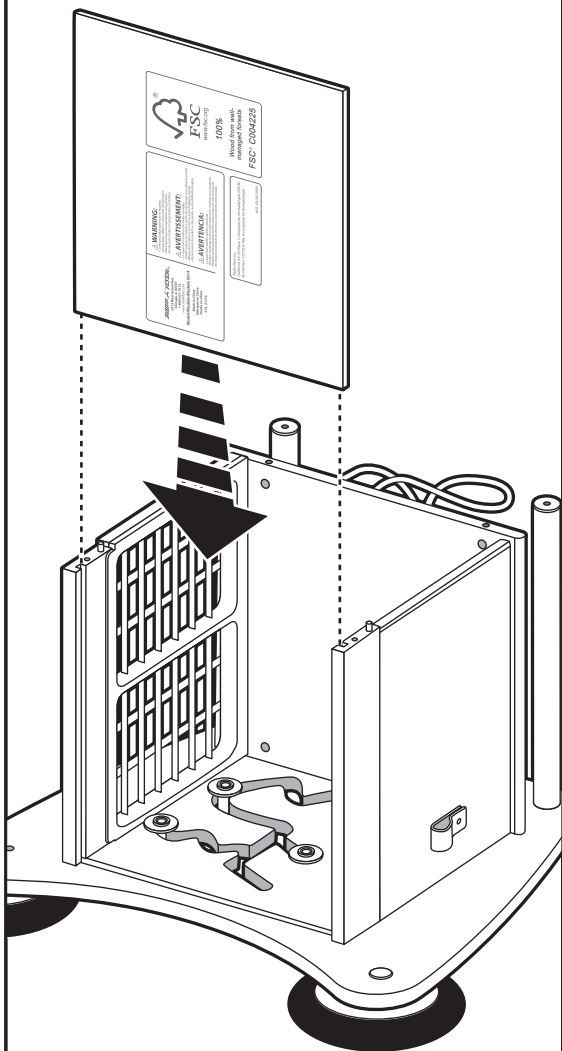
M4 x 35



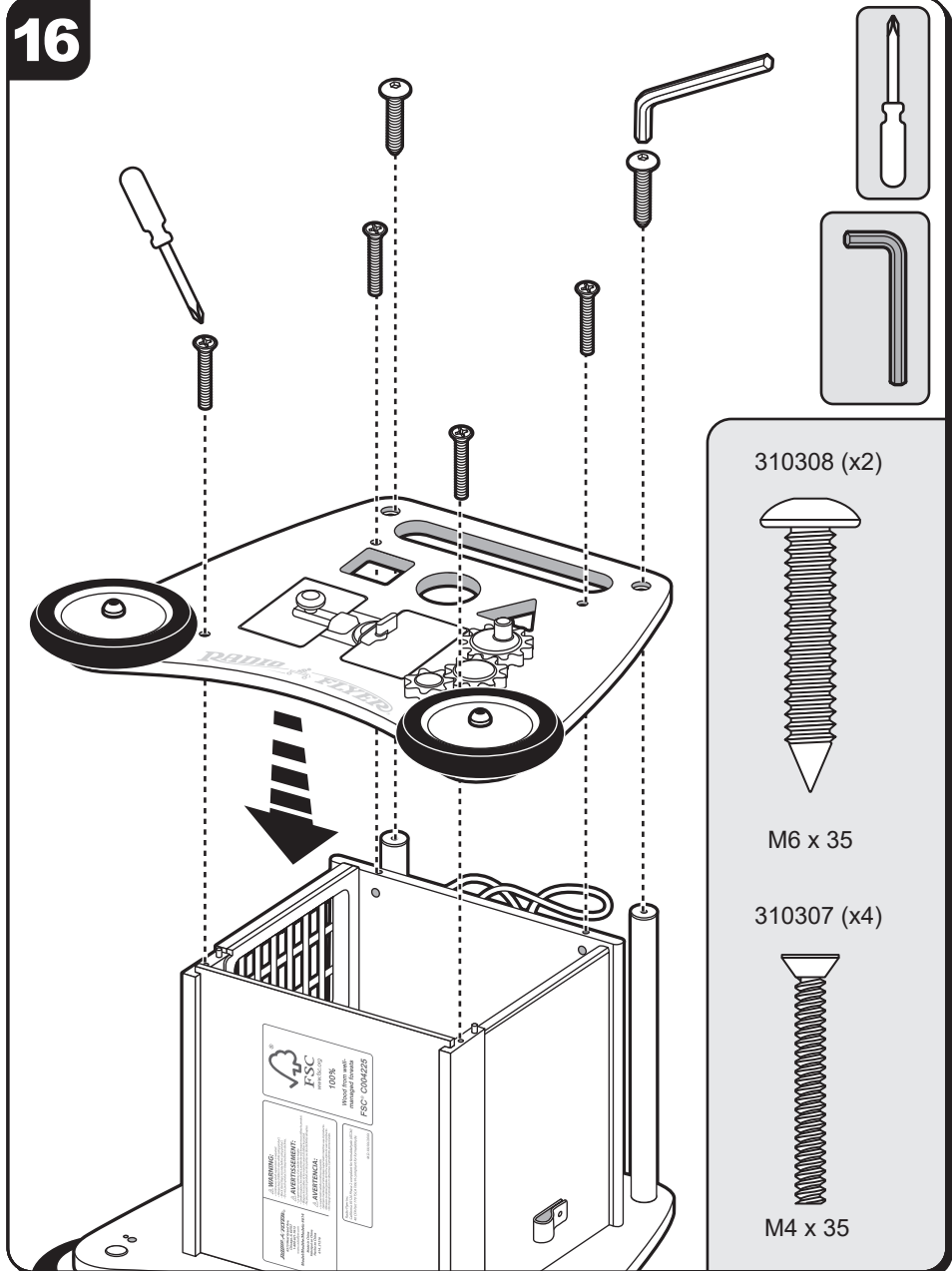
14

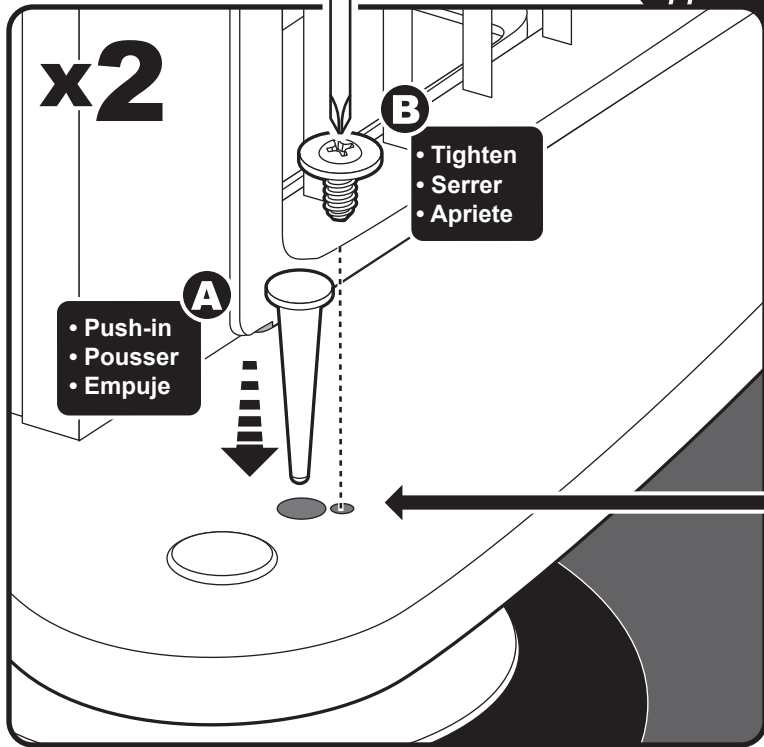
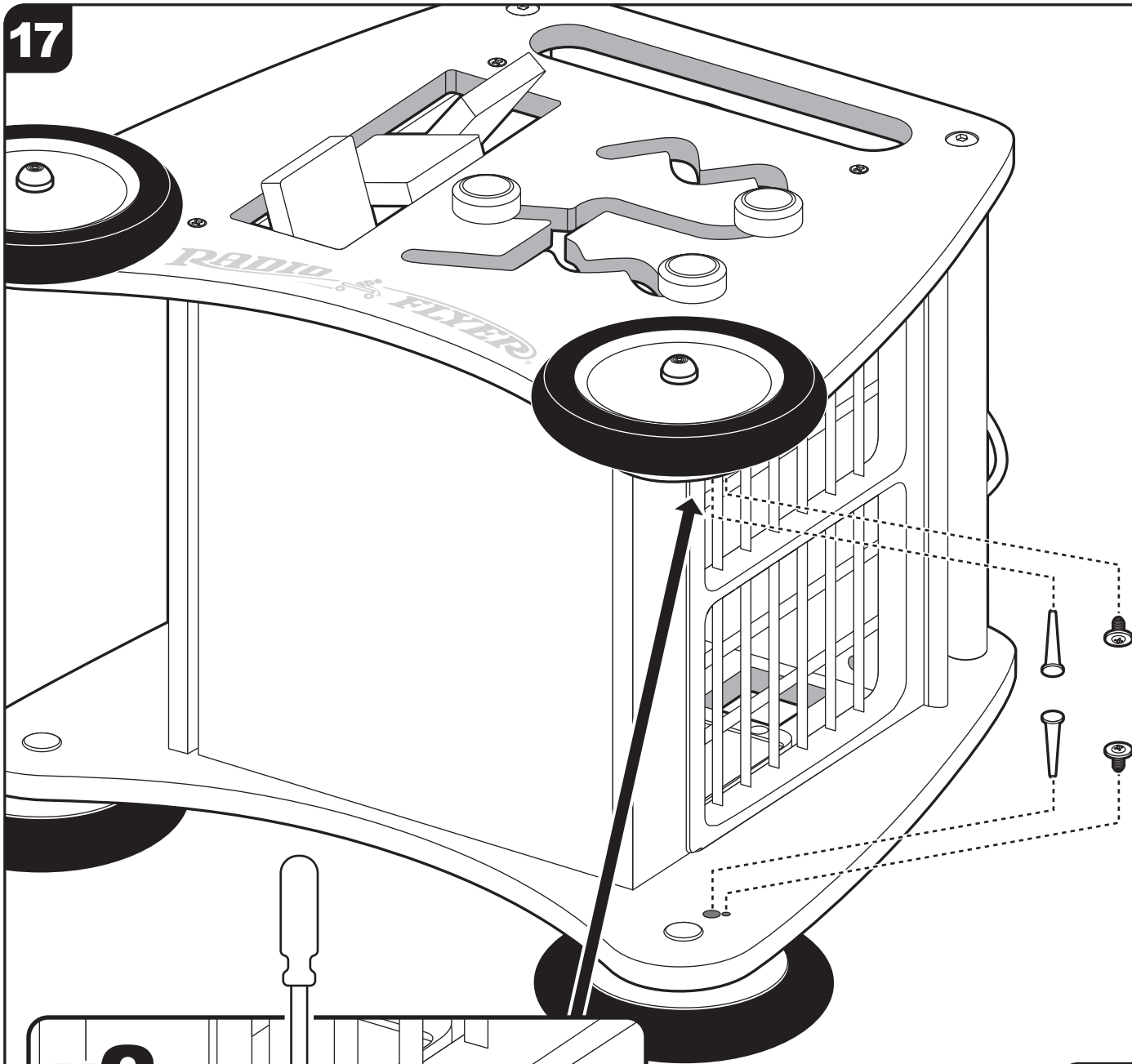


15



16





x2

B

- Tighten
- Serrer
- Apriete

A

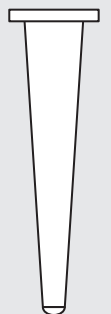
- Push-in
- Pousser
- Empuje

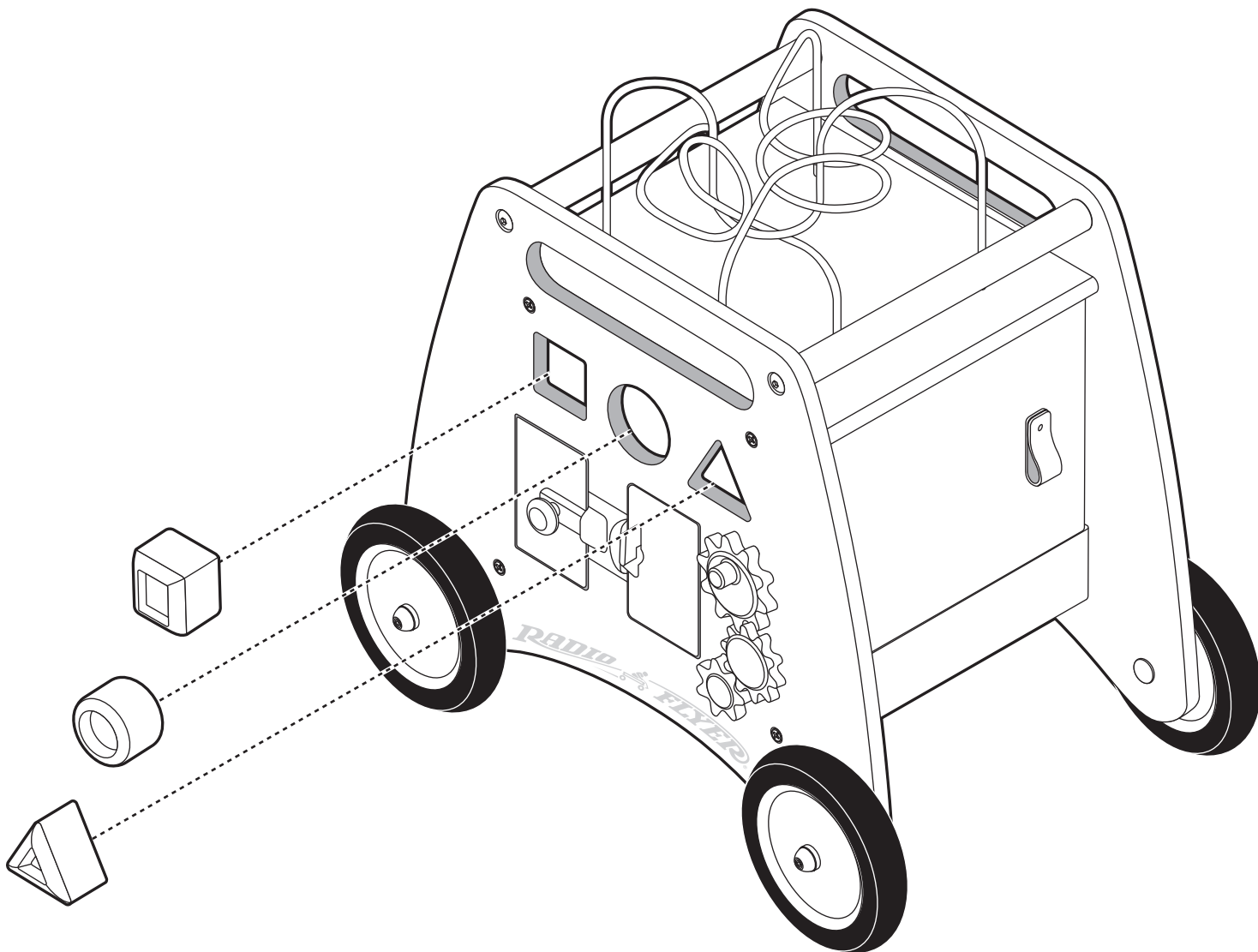
310309 (x2)



M4 x 10

309778 (x2)





⚠ WARNING:
TO AVOID SERIOUS INJURY:

For ages 1 to 3 years.

- Continuous adult supervision is required.
- An adult should inspect the product periodically for loose, damaged or missing components.
- Always keep children in view while using product.
- Block stairs/steps securely before using product.
- Do not push product on steep inclines or declines.
- Do not push product over large objects.
- Do not use your product near steps, sloped driveways, hills, roadways, alleys, swimming pools or other bodies of water, cars or other motor vehicles.
- Always keep children in view while using product.
- Block stairs/steps securely before using product.
- The maximum weight that this product is designed to carry is 10.0 lbs (4.5kgs)

CAUTION – PROPERLY DISPOSE OF ALL PACKING INCLUDING ALL PLASTIC BAGS.

⚠ AVERTISSEMENT:
POUR ÉVITER TOUTE BLESSURE GRAVE:

Pour enfants de 1 à 3 ans.

- La surveillance continue d'un adulte est requise.
- Un adulte doit inspecter périodiquement le produit pour détecter les composants desserrés, endommagés ou manquants.
- Garder toujours les enfants à portée de vue lorsque vous utilisez le produit.
- Bloquer les escaliers et les marches avant d'utiliser le produit.
- Ne pas pousser le produit sur des pentes ou des déclivités abruptes.
- Ne pas pousser le produit sur des objets de grande taille.
- Ne pas utiliser le produit à proximité de marches, d'allées en pente, de collines, de routes, de ruelles, de piscines ou d'autres plans d'eau, de voitures ou d'autres véhicules à moteur.
- Garder toujours les enfants à portée de vue lorsque vous utilisez le produit.
- Bloquer les escaliers et les marches avant d'utiliser le produit.
- Le poids maximum que ce produit est conçu pour transporter est de 10,0 lb (4,5 kg)

AVERTISSEMENT: JETER TOUT EMBALLAGE AINSI QUE LES SACS EN PLASTIQUES DE FACON APPROPRIÉE.

⚠ ADVERTENCIA:
PARA EVITAR LESIONES GRAVES:

Para los niños 1 a 3 años.

- Es necesario tener supervisión continua de un adulto.
- Un adulto debe inspeccionar el producto periódicamente para comprobar si faltan componentes o están sueltos o dañados.
- Siempre mantenga al niño/a bajo supervisión mientras usa el producto.
- Bloquee escaleras/gradas de forma segura antes de usar el producto.
- No empuje el producto en descensos o pendientes pronunciadas.
- No empuje el producto sobre objetos grandes.
- No use su producto cerca de escalones, entradas inclinadas, colinas, calzadas, callejones, piscinas u otras masas de agua, automóviles u otros vehículos motorizados.
- Siempre mantenga al niño/a bajo supervisión mientras usa el producto.
- Bloquee escaleras/gradas de forma segura antes de usar el producto.
- El peso máximo que puede soportar es de 4.5 kg (10.0 libras).

PRECAUCION – DESCARTE ADECUADAMENTE TODO EL MATERIAL DE EMPAQUE INCLUYENDOTODAS LAS BOLSAS PLASTICAS.