



Flyer™ Glider Pro

model/modèle/modelo #522

522P (Pink) • 522BK (Black) • 522T (Teal) • 522PP (Purple) • 522BL (Blue)

- For ages 6+. Max weight 110.0 lbs. (50.0 kg).
- Pour enfants de 6+. Charge maximale 50.0 kg (110.0 livres).
- Para los niños 6+. Peso máximo 50.0 kg (110.0 lbs.).



Watch Assembly Videos

Scan to find helpful assembly and troubleshooting videos or visit www.radioflyer.com/helpful-hints



Register Your Product

Scan to register this product or visit www.radioflyer.com/register for a chance to win a FREE Radio Flyer product! (One winner selected every month!)

- Thank you for your purchase. If you have any questions or comments, please visit the customer service section of our website: www.radioflyer.com
- Nous vous remercions pour votre achat. Si vous avez des questions ou des commentaires, veuillez consulter la section du service à la clientèle de notre site Web : www.radioflyer.com
- Gracias por su compra. Si tiene alguna pregunta o comentario, visite la sección de atención al cliente de nuestro sitio web: www.radioflyer.com

Or phone / ou appeler le / o llame al 1-800-621-7613

- Available weekdays 8:00 a.m. to 5:00 p.m. CST.
- Disponible en semaine de 8 h à 17 h HNC.
- Disponible en días hábiles, de 8:00 a. m. a 5:00 p. m. CST.
- Please keep this sheet for future reference.
- Veuillez conserver cette feuille pour vous y référer ultérieurement.
- Conserve esta hoja por si la necesita en el futuro.

Radio Flyer Inc. / 6515 West Grand Ave. / Chicago, IL 60707
phone: 1-800-621-7613

The Original Little Red Wagon™ - Since 1917

1 • Tools Required:
• Outils nécessaires:
• Herramientas necesarias:

2 • Included:
• Inclus :
• Incluido:

310501 (x1)	310502 (x1)
5mm	2.5 mm

3

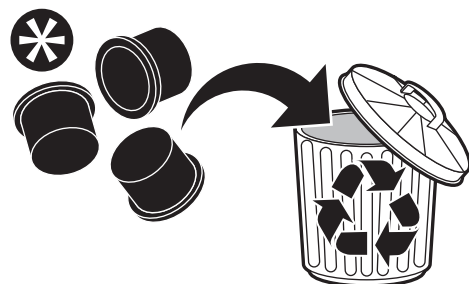
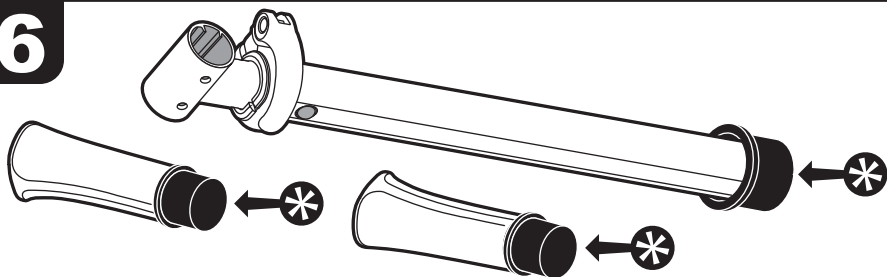
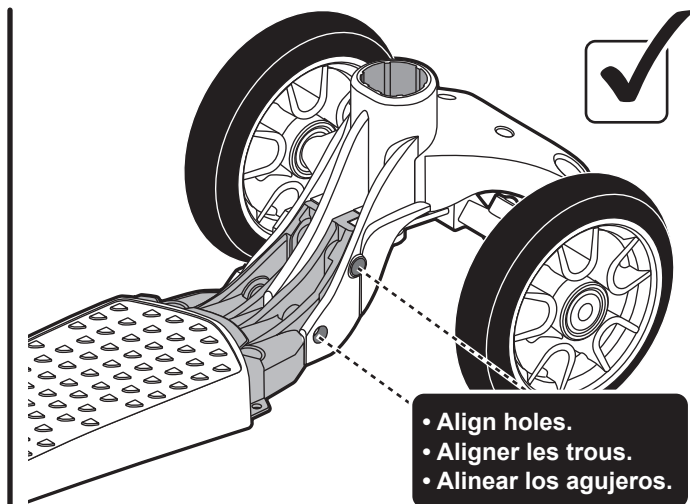
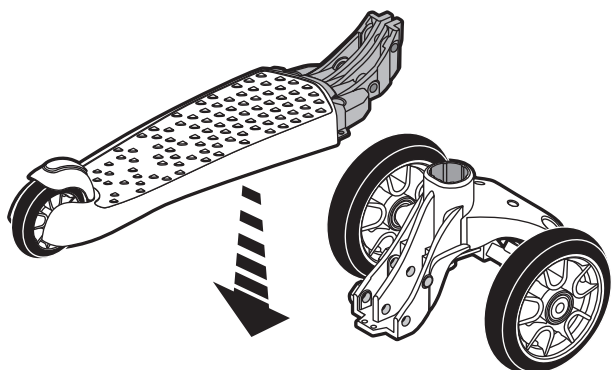
310464 (x1) 310566 (x1) 310515 (x1) 310574 (x1) 310582 (x1) 310590 (x1)	310439 (x1)
310491 (x2) 310571 (x2) 310527 (x2) 310579 (x2) 310587 (x2) 310595 (x2)	310475 (x1) 310568 (x1) 310521 (x1) 310576 (x1) 310584 (x1) 310592 (x1)
310476 (x1) 310569 (x1) 310522 (x1) 310577 (x1) 310585 (x1) 310593 (x1)	

4 Hardware pack (310496):
Pack de matériel :
Paquete de tornillos:

310499 (x1) M6 x 57	310498 (x2) M6 x 12	310474 (x6) M4 x 14	310497 (x2) M4 x 26
310500 (x1) M6 x 48			

! If you find extra hardware items, please dispose of them and keep them away from small children.
Si vous avez de éléments an surplus, rangez-les dans un endroit sur, a l'abri des bambins.
Deshacerse de la ferreteria que le sobre, manteniéndolo fuera del alcance de los niños.

5 ! WARNING:	! AVERTISSEMENT:	! ADVERTENCIA:
ADULT ASSEMBLY REQUIRED. Choking hazard to children under the age of 3 years – contains small parts prior to assembly. All fasteners should be fully tightened.	ASSEMBLAGE REQUIS PAR ADULTE. Risque d'étouffement pour le enfants de moins de trois ans – Contient des pièces de petite taille avant assemblage. Toutes les attaches devraient être bien serrées.	MONTAJE REQUERIDO POR ADULTOS. Peligro de asfixia an niños menores de 3 años - contiene piezas pequeñas antes del montaje. Todos los seguros deben ser apretados completamente.
Please keep instructions for future reference.	Veuillez garder les instructions comme référence aux besoins.	Mantenga por favor las instrucciones para la referencia futura.

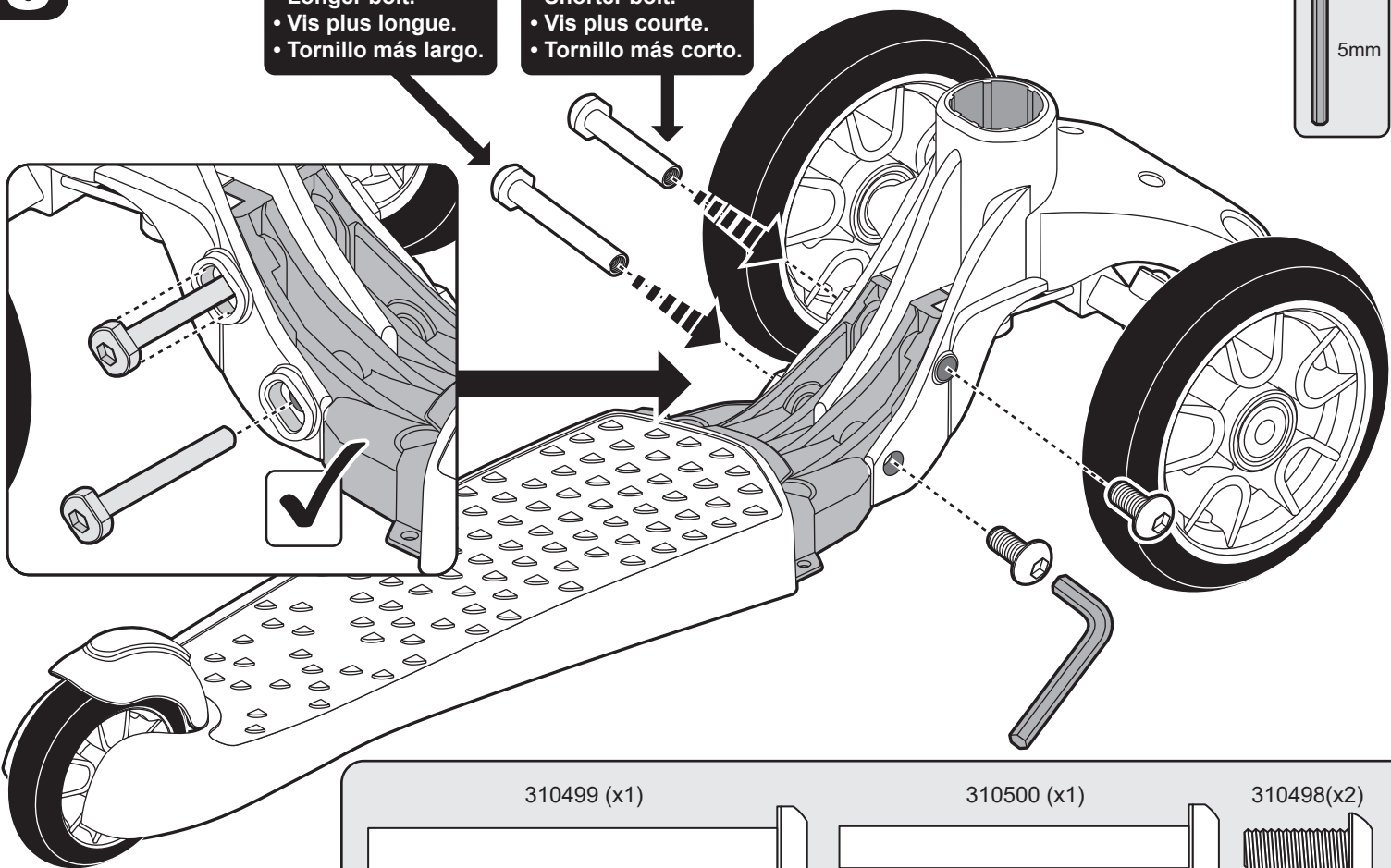
6**7**

- Align holes.
- Aligner les trous.
- Alinear los agujeros.

8

- Longer bolt.
- Vis plus longue.
- Tornillo más largo.

- Shorter bolt.
- Vis plus courte.
- Tornillo más corto.



310499 (x1)

310500 (x1)

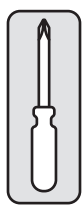
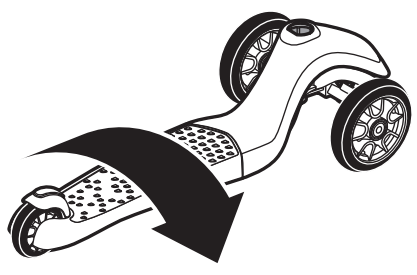
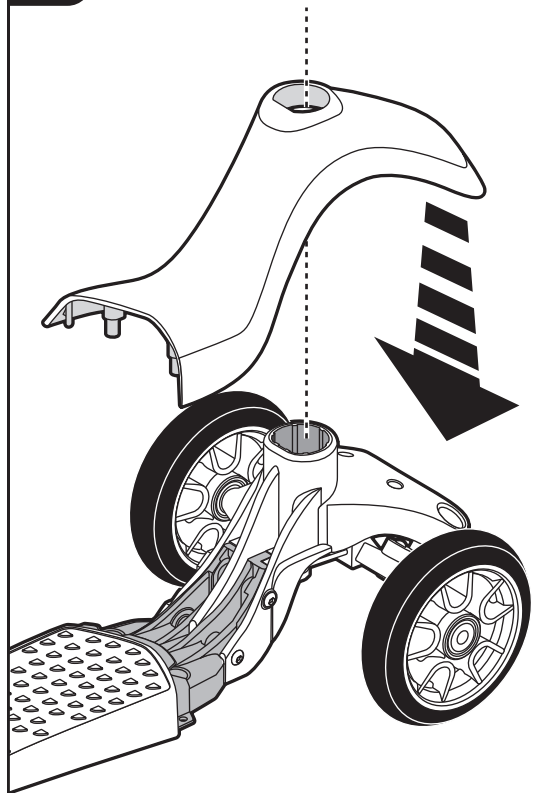
310498(x2)


M6 x 57

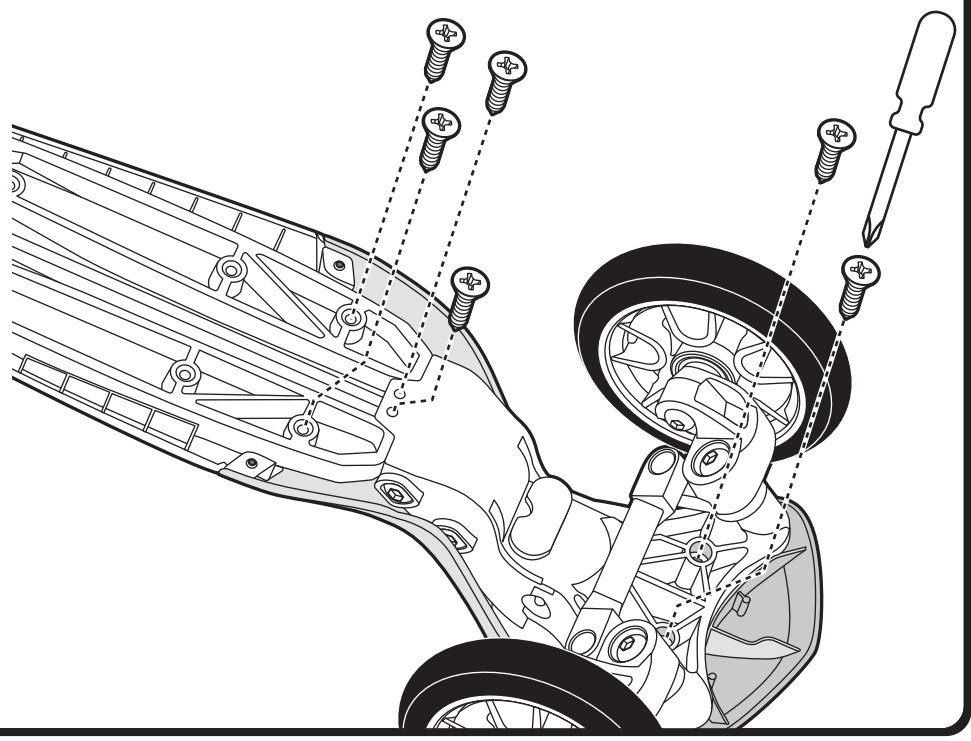
M6 x 48

M6 x 12

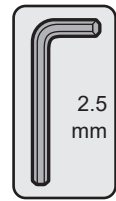
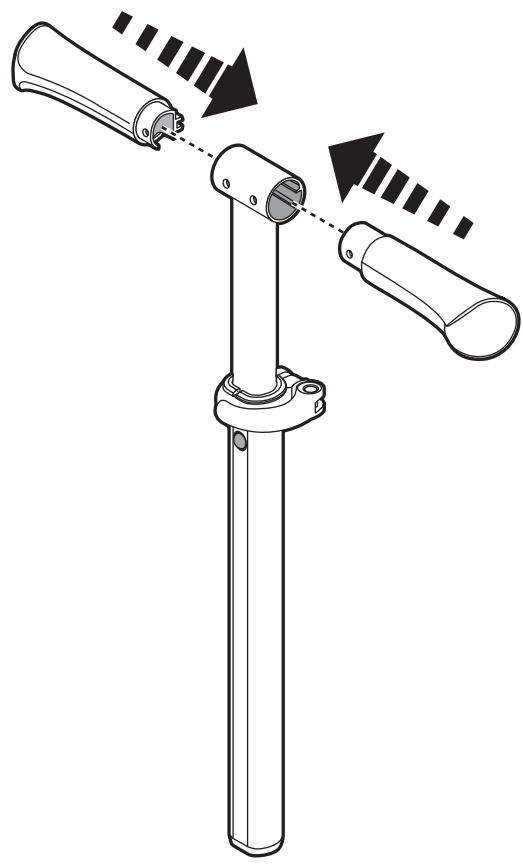
9




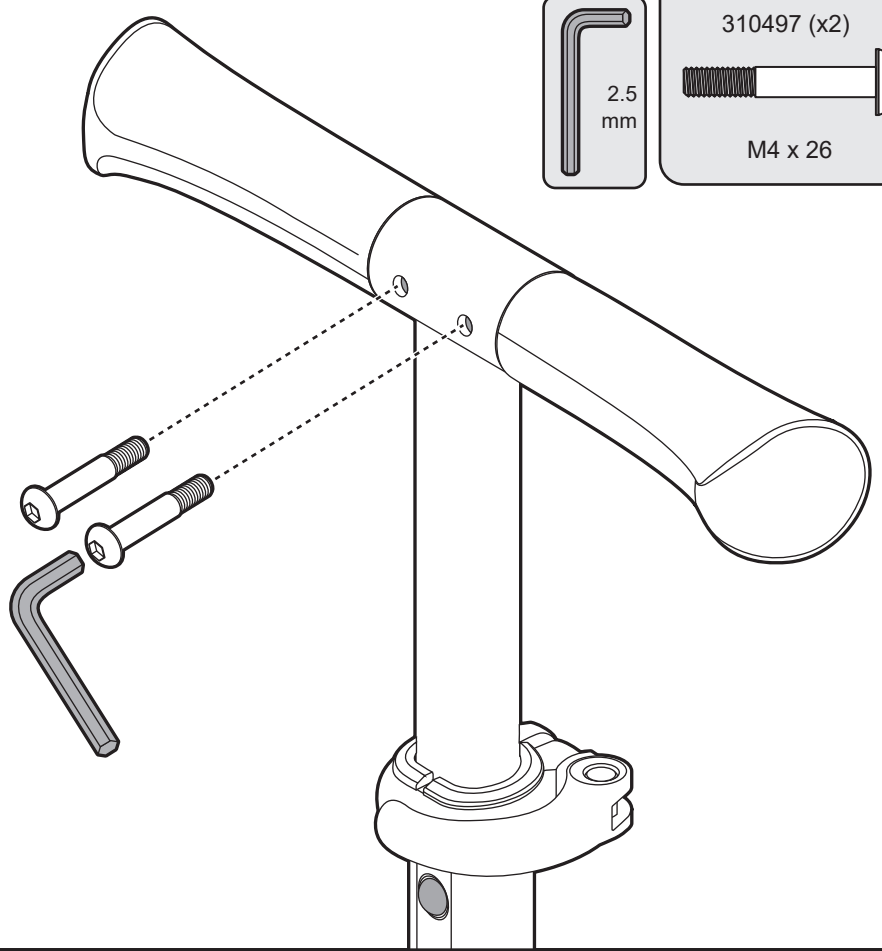
310474 (x6)

 M4 x 14



10

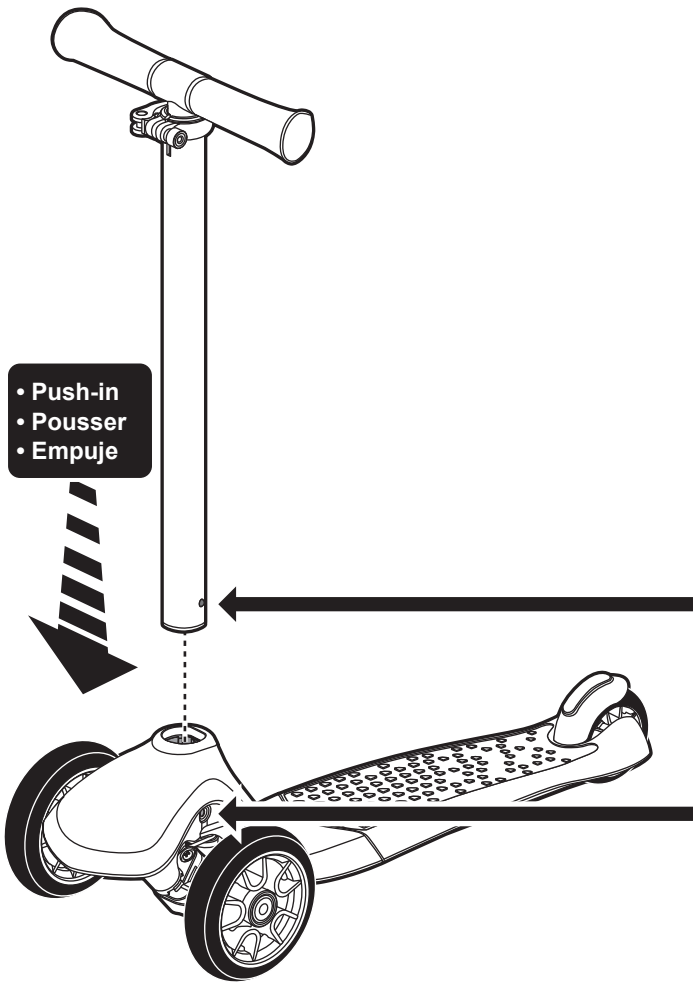


310497 (x2)

 M4 x 26



11

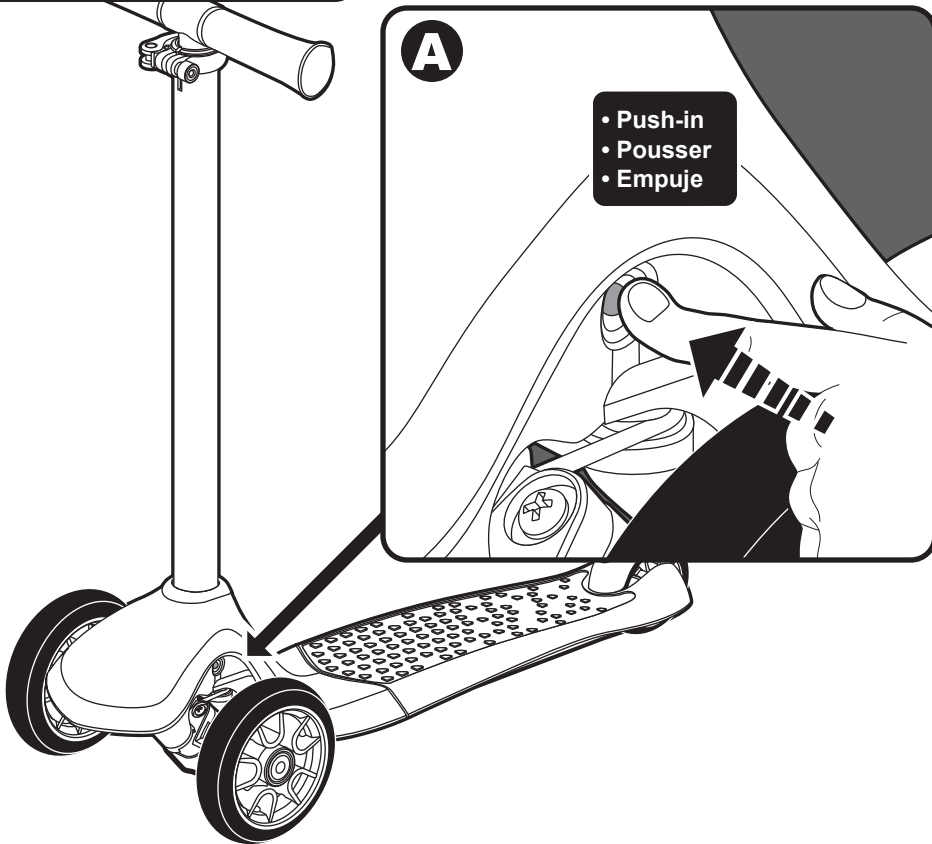
- Push-in
- Pousser
- Empuje



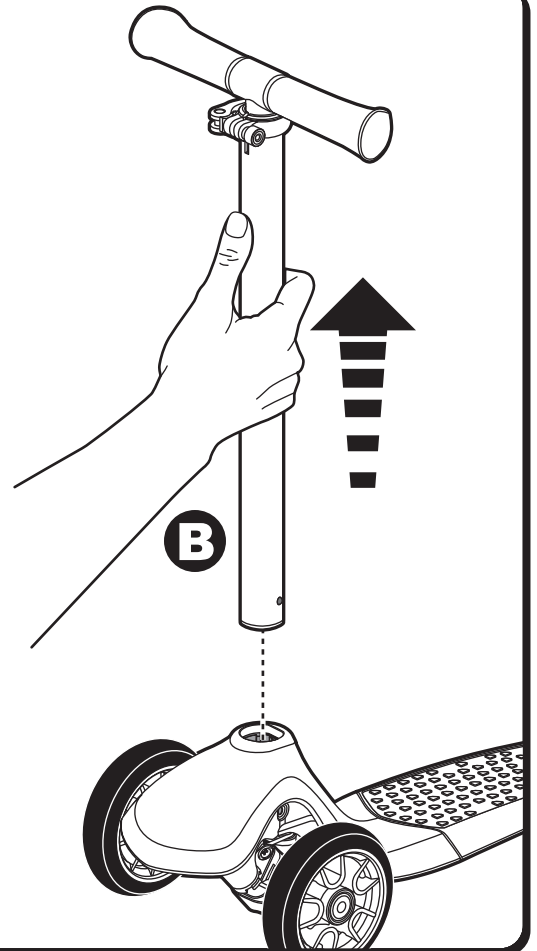
12

- To detach handle:
- Pour détacher la poignée:
- Para separar manejar:

- A**
- Push-in
 - Pousser
 - Empuje

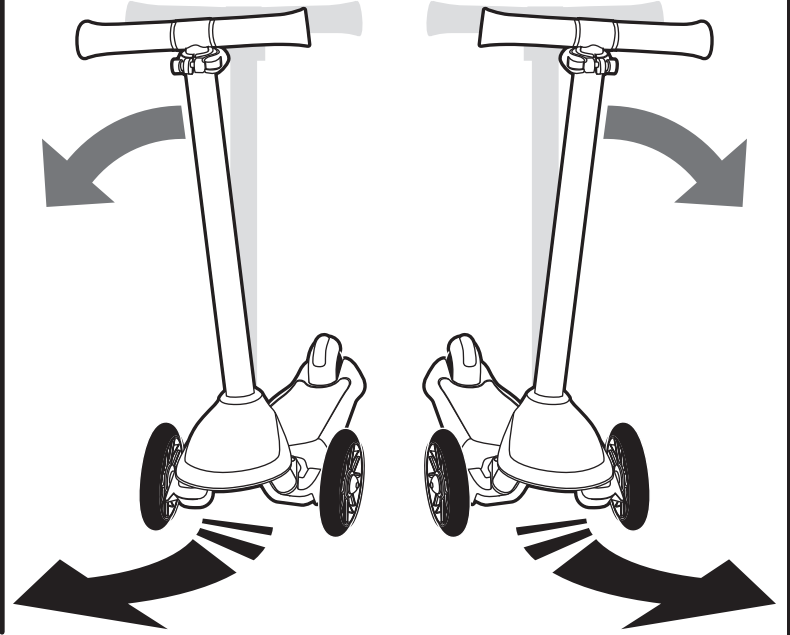
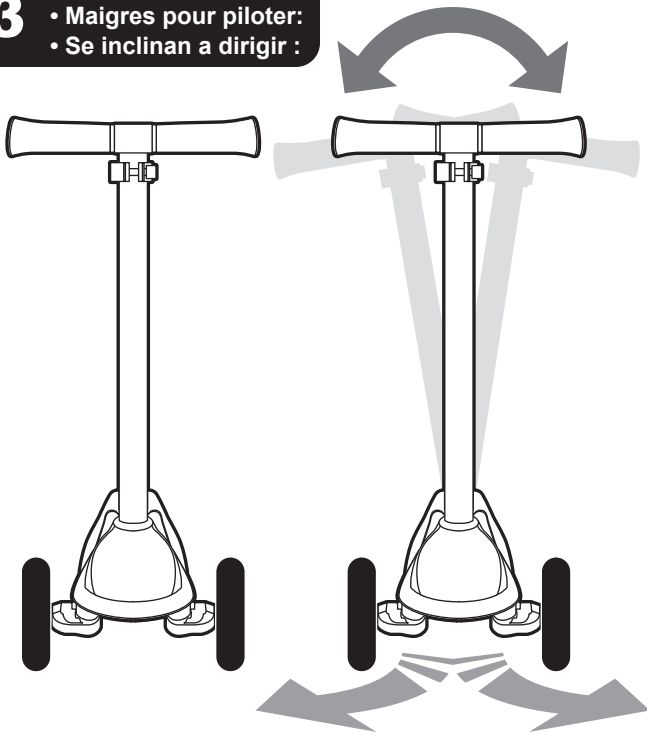


B



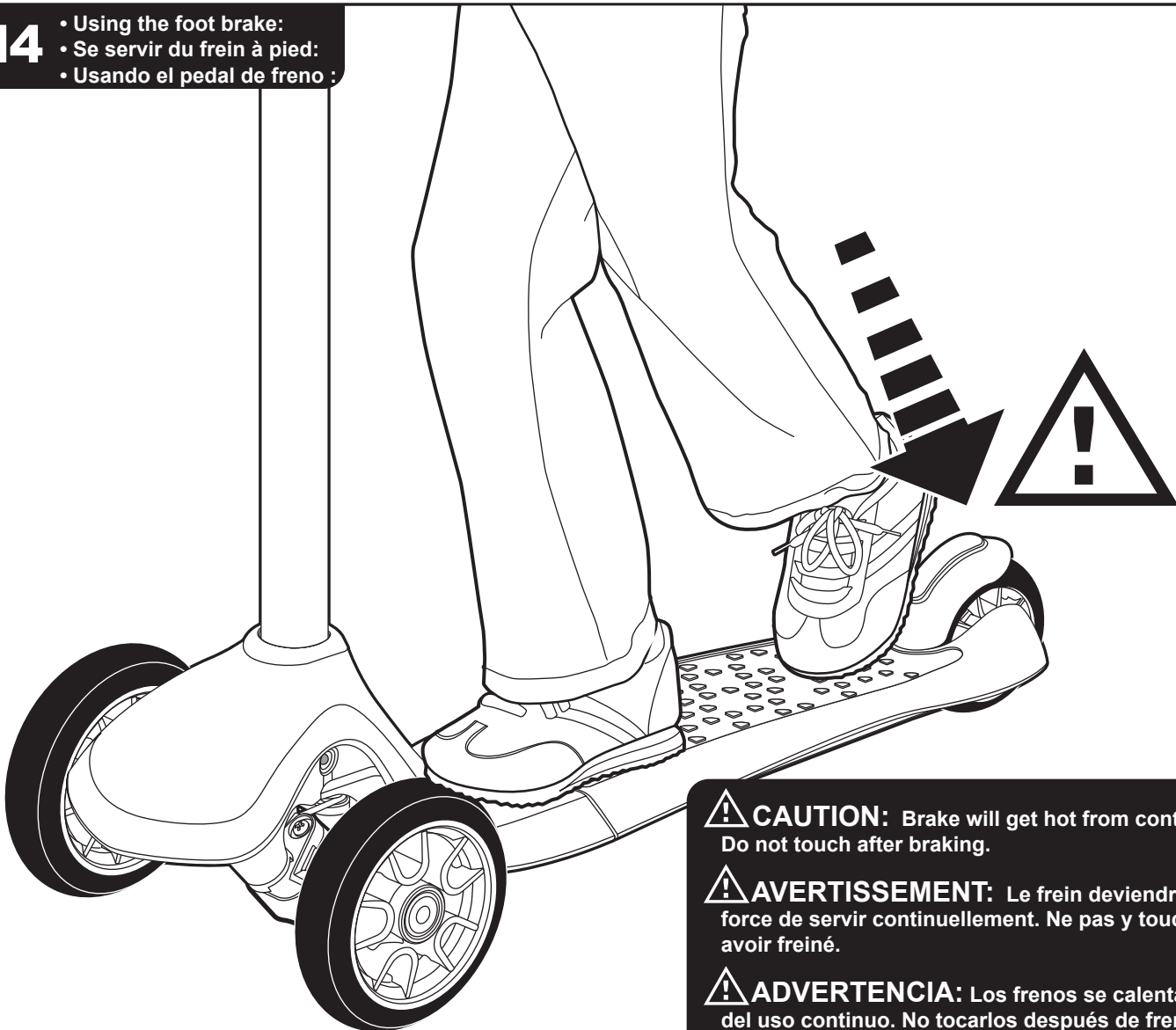
13

- Lean to steer:
- Maigres pour piloter:
- Se inclinan a dirigir :



14

- Using the foot brake:
- Se servir du frein à pied:
- Usando el pedal de freno :



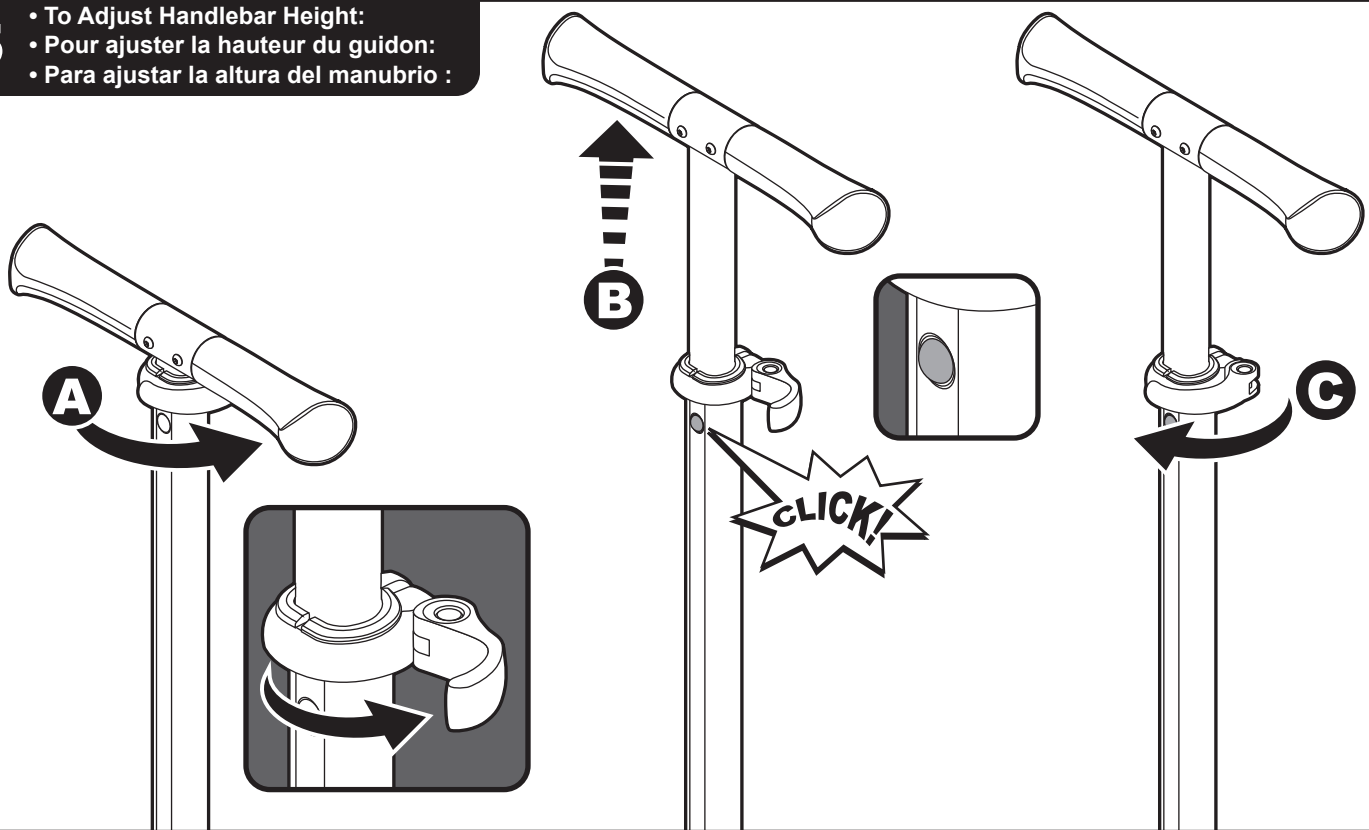
⚠ CAUTION: Brake will get hot from continuous use. Do not touch after braking.

⚠ AVERTISSEMENT: Le frein deviendra chaud à force de servir continuellement. Ne pas y toucher après avoir freiné.

⚠ ADVERTENCIA: Los frenos se calentarán después del uso continuo. No tocarlos después de frenar.

15

- To Adjust Handlebar Height:
- Pour ajuster la hauteur du guidon:
- Para ajustar la altura del manubrio :



⚠️ WARNING: TO AVOID SERIOUS INJURY:

For ages 6+.

- Continuous adult supervision is required.
- Protective equipment should be worn.
- Not for children with a body weight of more than 110.0 lbs. (50.0 kg)
- Never use near motor vehicles, streets, roadways, alleys, swimming pool areas, hills, steps, sloped driveways, inclines and public highways.
- Only one rider at a time.
- Always wear shoes and safety equipment including helmet, wrist guards, knee pads and elbow pads.
- Always wear a helmet when riding your scooter and keep the chinstrap securely buckled.
- Ride on smooth, paved surfaces away from motor vehicles.
- Avoid sharp bumps, drainage grates, and sudden surface changes. Scooter may suddenly stop.
- Avoid streets and surfaces with water, sand, gravel, dirt, leaves and other debris. Wet weather impairs traction, braking and visibility.
- Avoid excessive speed associated with downhill rides.
- Obey all local traffic and scooter riding laws and regulations
- Watch out for pedestrians.
- Make sure all devices are locked before every ride.
- Check and secure all fasteners before every ride, including the spring button and clamp on handle stem.
- Adults must assist children in the initial adjustment procedures to attach and secure the handlebar to the scooter, and adjust the handlebar and steering to the appropriate height.
- Never ride the toy at night.
- Periodically check hardware and tighten if necessary. Replace worn or broken parts immediately.
- Brake will get hot from continuous use. Do not touch after braking.
- Skill is required to avoid falls or collision.
- Not to be used in traffic.
- Do not perform stunts.

⚠️ AVERTISSEMENT : POUR ÉVITER TOUTE BLESSURE GRAVE :

Pour enfants de 6+.

- La supervision continu d'un adulte est exigée.
- Portez un équipement de protection en permanence.
- Ne convient pas aux enfants pesant plus de 50.0 kg (110.0 livres).
- Ne jamais utilisez près des véhicules à moteur, des rues, des chaussées, des allées, au environs des piscine, des collines, des marches, est des descente en pente des allées, des pentes et des autoroutes publiques.
- Seulement un cavalier à la fois.
- Portez toujours les chaussures et le matériel de protection comprenant le casque, gardes de poignet, garnitures de genou, et garnitures de coude.
- N'oubliez pas de porter votre casque lorsque vous conduisez votre scooter et de bien serrer la mentonnière.
- Utilisation sur la surface douce loin des véhicules à moteur.
- Évitez les bosses pointues, grilles de drainage et changement extérieur subtile. Le scooter peut soudainement s'arrêter.
- Évitez les rues et surfaces couvertes d'eau, de sable, de gravier, de terre, de feuilles mortes ou d'autres types de débris.
- Évitez la vitesse excessive liée aux tours inclinés.
- Respectez toutes les réglementations et législations en vigueur sur la circulation automobile et les scooters.
- Faites attention aux piétons.
- Assurez-vous que l'ensemble des systèmes soit verrouillé avant toute utilisation.
- Vérifiez et sécurisez toutes les fermetures avant chaque utilisation, y compris le bouton à ressort et le crampon du cadre.
- Des adultes doivent être présents pour aider les enfants lors des procédures d'ajustement initiales, afin d'attacher et de sécuriser le guidon au scooter (jouet) ainsi que d'ajuster guidon et direction à une hauteur appropriée.
- Ne conduise pas cette jouet la nuit.
- Vérifiez souvent les boulons et écrous et resserrez les si nécessaire. Remplacez les pièces usées out endommagées immédiatement.
- Frein devient chaud de l'utilisation continue. Ne touchez pas après un freinage.
- Il faut être habile pour éviter les chutes ou collisions.
- Ne pas utiliser dans le trafic.
- Ne pas effectuer des cascades.

⚠️ ADVERTENCIA: PARA EVITAR LESIONES GRAVES:

Para los niños 6+.

- La supervisión adulta continua requerida.
- Debe usarse equipo de protección.
- No es adecuado para niños que pesen más de 50.0 kg (110.0 lbs.)
- Nunca uso cerca de automóviles, calles, carreteras, callejones, áreas de piscinas, colinas, pasos, calzadas inclinadas, inclinaciones y carreteras públicas.
- Solamente un jinete a la vez.
- Use siempre los zapatos y el equipo de seguridad incluyendo casco, protectores de la muñeca, knee pads, y cojines de codo.
- Se debe usar un casco siempre que se utilice el monopatín y mantener la correa de la barbilla bien ajustada.
- Dé un paseo en liso, superficie lejos de los vehículos de motor.
- Evite los topetones, rejillas de drenaje y cambio superficial sutil.
- Evite calles y superficies con agua, arena, grava, tierra, hojas y otros restos.
- Evite la velocidad excesiva en paseos en declive.
- No hay que olvidar obedecer las leyes locales de tránsito y las leyes y reglamentos de uso de monopatines.
- Controlar y asegurar todos los tornillos antes de cada recorrido, incluyendo el botón con resorte y la abrazadera en la espiga de la manija.
- Los adultos deben ayudar a los niños en los procedimientos de ajuste iniciales para fijar y asegurar el manillar a la moto (de juguete), y ajustar el manillar y la dirección a la altura adecuada.
- Nunca usarlo de noche.
- Asegúrese de que todos los dispositivos están ajustados antes de usarlo.
- Asegúrese de que el enganche de seguridad esté conectado antes de subirse.
- Compruebe el hardware y apriete periódicamente en caso de necesidad. Reemplace inmediatamente las piezas dañadas o gastadas.
- De frenos se calientan por el uso continuo. No toque después de frenar.
- Se necesita destreza para evitar caídas o choques.
- No debe utilizarse en el tráfico.
- No realizar acrobacias.