



# Little Red Toy Wagon

model/modèle/modelo #W5

For ages 3+ years.  
 Pour enfants de 3+ ans  
 Para los niños 3+ años



Register this product at [www.radioflyer.com/register](http://www.radioflyer.com/register)  
 for a chance to win a **Free Radio Flyer product!**  
 (One winner selected every month!)

Thank you for your purchase. If you have any questions or comments, please visit the customer service section of our website:

Merci d'avoir acheté notre produit. Si vous avez des questions ou commentaires, veuillez référer notre site web dans la section de service à la clientèle:

Gracias por su compra. Si tiene preguntas o comentarios por favor visite la sección, servicio al cliente de nuestro website:

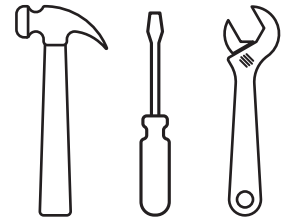
**www.radioflyer.com**

Or phone / ou composez le / o llame al 1-800-621-7613  
 Available weekdays 8:00 a.m. to 5:00 p.m. CST.  
 Please keep this sheet for future reference.  
 Disponible sur semaine de 8:00 heures 17:00 heures.  
 Veuillez garder cette feuille comme référence.  
 De lunes a viernes de 8:00 a.m. a 5:00 p.m. CST.  
 Por favor retenga esta copia para futura referencia.

Radio Flyer Inc. / 6515 West Grand Ave. / Chicago, IL 60707  
 phone: 1-800-621-7613

*The Original Little Red Wagon™ - Since 1917*

**1** Tools Required:  
 Outils nécessaires:  
 Herramientas necesarias:



**2**

101424 (x1)	601625 (x1)
601621 (x1)	601628 (x1)
601627 (x2)	601622 (x4)
	Updated PN 601945 

**3**

102918 (x4)



100232 (x4)



(10-24)

102697(x3)



(10-24 x 3/8")

102712 (x1)



(10-24 x 1 1/8")

**!** If you find extra hardware items, please dispose of them and keep them away from small children.  
 Si vous avez de éléments an surplus, rangez-les dans un endroit sur, a l'abri des bambins.  
 ■ Deshacerse de la ferreteria que le sobre, manteniéndolo fuera del alcance de los niños.

**4** **⚠ WARNING:**

**ADULT ASSEMBLY REQUIRED.**  
 Choking hazard to children under the age of 3 years – contains small parts prior to assembly. All fasteners should be fully tightened.

Please keep instructions for future reference.

**⚠ AVERTISSEMENT:**

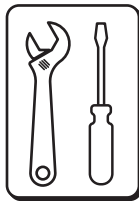
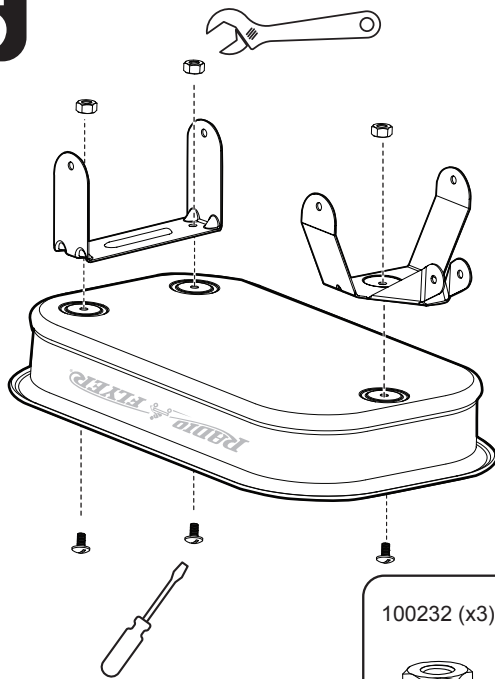
**ASSEMBLAGE REQUIS PAR ADULTE.**  
 Risque d'étouffement pour les enfants de moins de trois ans – Contient des pièces de petite taille avant assemblage. Toutes les attaches devraient être bien serrées.

Veuillez garder les instructions comme référence aux besoins.

**⚠ ADVERTENCIA:**

**MONTAJE REQUERIDO POR ADULTOS.**  
 Peligro de asfixia a niños menores de 3 años - contiene piezas pequeñas antes del montaje. Todos los seguros deben ser apretados completamente.

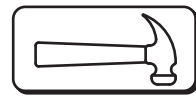
Mantenga por favor las instrucciones para la referencia futura.

**5**

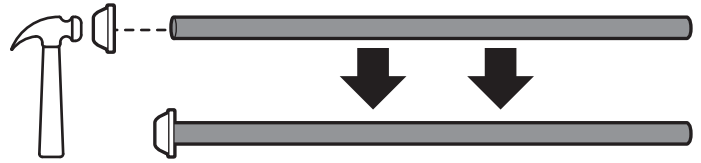
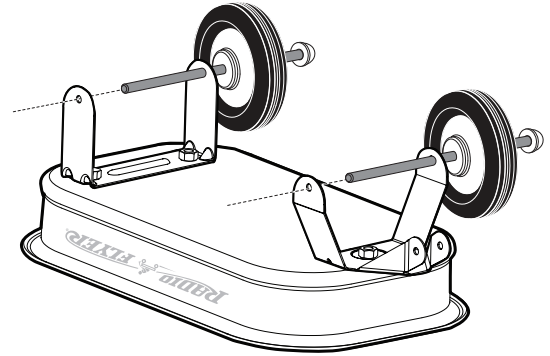
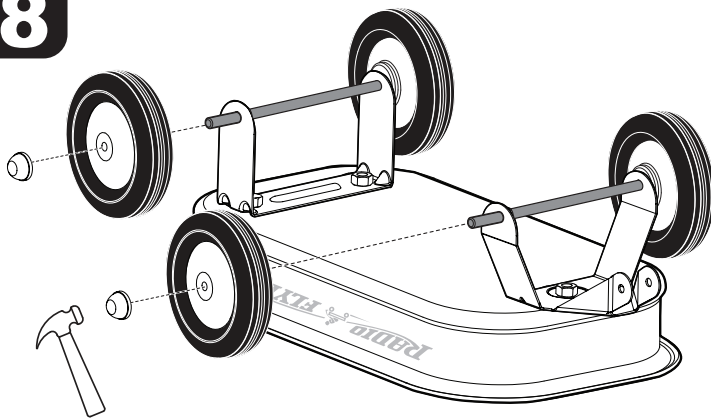
100232 (x3)



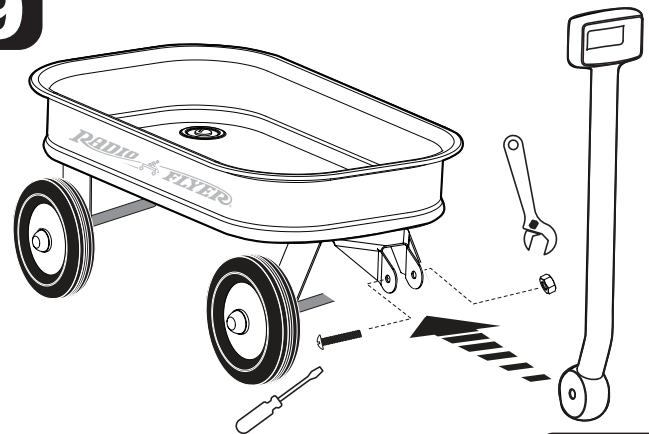
102697 (x3)

**6 x2**

102918 (x2)

**7****8**

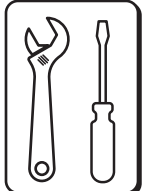
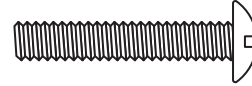
102918 (x2)

**9**

100232 (x1)



102712 (x1)



**⚠ WARNING:**  
**TO AVOID SERIOUS INJURY:**

- Continuous adult supervision is required.
- An adult should inspect the wagon periodically for loose, damaged or missing components.

**PLEASE INSTRUCT THE USER TO FOLLOW THESE SAFE WAGON WALKING TIPS:**

1. Never play with your wagon in the street.
2. Don't walk your wagon over large objects.
3. Don't walk your wagon up or down a steep hill.
4. Always wear shoes while using your wagon.
5. Do not use your wagon near steps, sloped driveways, hills, roadways, alleys, swimming pools or other bodies of water, cars or other motor vehicles.

**CAUTION – PROPERLY DISPOSE OF ALL PACKING INCLUDING ALL PLASTIC BAGS.**

**⚠ AVERTISSEMENT:**  
**POUR ÉVITER TOUTE BLESSURE GRAVE:**

- La surveillance d'un adulte est requise en tout temps.
- Un adulte doit inspecter le chariot périodiquement pour détaché, les composants endommagé ou de manquer.

**VEUILLEZ DEMANDER À L'UTILISATEUR DE RESPECTER LES INSTRUCTIONS DE SÉCURITÉ SUIVANTES:**

1. Ne joue jamais dans la rue avec ton chariot.
2. Ne roule pas sur des objets volumineux.
3. N'utilise pas ton chariot pour monter ou descendre une pente escarpée.
4. Porte toujours des chaussures lorsque tu joues avec ton chariot.
5. Ne joue pas avec ton chariot près des escaliers, des allées en pente, des collines, des rues passantes, des piscines ou tout étendue d'eau, des voitures ou tout autre véhicule à moteur.

**AVERTISSEMENT: JETER TOUT EMBALLAGE AINSI QUE LES SACS EN PLASTIQUES DE FACON APPROPRIÉE.**

**⚠ ADVERTENCIA:**  
**PARA EVITAR LESIONES GRAVES:**

- Se requiere la supervisión continua de un adulto.
- Un adulto debe revisar el carrito periódicamente para asegurarse de que no se le aiga caído partes, que no tenga partes flojas, o danadas.

**ACONSEJE A SUS HIJOS QUE SIGAN ESTAS INSTRUCCIONES PARA MANTENERSE SEGUROS:**

1. No jugar nunca con el carrito en la calle.
2. No utilizar el carrito sobre objetos grandes.
3. No usar el carrito para subir o bajar por una colina empinada.
4. Siempre usar zapatos cuando jueguen con el carrito.
5. No usarlo cerca de escaleras, caminos empinados, colinas, carreteras, callejones, piscinas u otros depósitos de agua, autos o vehículos de motor.

**PRECAUCION – DESCARTE ADECUADAMENTE TODO EL MATERIAL DE EMPAQUE INCLUYENDO TODAS LAS BOLSAS PLASTICAS.**